

arctic

vitrină frigorifică

V245



Pentru a asigura o funcționare normală aparatului dvs. care utilizează un agent frigorific complet ecologic, R600a (inflamabil numai în anumite condiții), este necesar să respectați următoarele reguli:

- Nu împiedicați circulația liberă a aerului în jurul aparatului.
- Nu utilizați dispozitive mecanice pentru a accelera procesul de dezghețare, altele decât cele recomandate de către fabricant.
- Nu distrugeți circuitul frigorific.
- Nu utilizați aparate electrice în interiorul compartimentului pentru stocarea alimentelor, în afara celor, eventual, recomandate de către fabricant.

Acest aparat nu va fi utilizat de către persoane având reduse capacități fizice, senzoriale sau mentale, sau fără experiență în utilizarea aparatului, dacă o persoană responsabilă de siguranța lor nu le-a instruit în legătura cu aceasta.

Copiii trebuie supravegheați pentru a avea certitudinea ca nu se joacă cu aparatul.



Informații privind reciclarea deșeurilor de echipamente electrice și electronice (DEEE)

Conform prevederilor legislației privind gestionarea deșeurilor, este interzisă eliminarea deșeurilor de echipamente electrice și electronice (DEEE) alături de deșeurile municipale nesortate. Ele trebuie predate la punctele municipale de colectare, societățile autorizate de colectare/reciclare sau distribuitori (în cazul în care se achiziționează echipamente noi de același tip).

Autoritățile locale trebuie să asigure spațiile necesare pentru colectarea selectivă a deșeurilor precum și funcționalitatea acestora. Contactați societatea de salubritate sau compartimentul specializat din cadrul primăriei pentru informații detaliate.

Deșeurile de echipamente electrice și electronice pot fi predate și distribuitorilor, la achiziționarea de echipamente noi de același tip (schimb 1 la 1).

Predarea, de către utilizatori, a deșeurilor de echipamente electrice și electronice, la punctele de colectare municipale, societățile autorizate de colectare/reciclare sau distribuitori (în cazul în care se achiziționează echipamente noi de același tip) facilitează re folosirea, reciclarea sau alte forme de valorificare a acestora.

Informații cu privire la punctele de colectare a deșeurilor de echipamente electrice și electronice, se găsesc pe site-ul Ministerului Mediului și Gospodării Apelor, la adresa: www.mmediu.ro.

Deșeurile de echipamente electrice și electronice pot conține substanțe periculoase care pot avea un impact negativ asupra mediului și sănătății umane în cazul în care DEEE nu sunt colectate selectiv și gestionate conform prevederilor legale.

Simbolul de mai jos (o pubeză cu roți barată cu două linii în formă de X), aplicat pe un echipament electric sau electronic, semnifică faptul ca acesta face obiectul unei colectări separate și nu poate fi eliminat împreună cu deșeurile municipale nesortate.



Felicitări pentru alegerea Dumneavoastră !

Această vitrină frigorifică pe care ați achiziționat-o este cea mai nouă realizare a noastră din gama produselor **ARCTIC**. Are un design nou, atractiv și este construit în conformitate cu normele europene și naționale care vă garantează aptitudinile de funcționare și securitate.

Fabricația monobloc a dulapului asigură, pe lângă robustețe, ușurință în întreținere și o depanare ușoară a aparatului.

Funcționarea cu un singur motocompresor, sistemul de comandă-reglare cu un singur termostat asigură o bună echilibrare a temperaturilor și un consum redus de energie electrică. În plus, agentul frigorific utilizat, R600a, este nepoluant și nu pune în pericol stratul de ozon.

Pentru a folosi optim noul dumneavoastră aparat, vă sfătuim să citiți cu atenție indicațiile din aceste instrucțiuni de utilizare.

Pentru ușurința parcurgerii manualului de instrucțiuni va sfătuim să urmăriți următoarele repere:



- Atenție!



- Informații utile



- Important

- 1. Înainte de utilizare – pag. 3**
 - Sfaturi pentru reciclarea vechiului aparat
 - Reciclarea ambalajului
 - Instrucțiunile de transport
 - Declarația de conformitate
- 2. Precauții și recomandări generale – pag 4**
- 3. Modul de instalare a aparatului – pag 4**
 - Instalarea
 - Conectarea/Deconectarea de la rețeaua electrică
 - Punerea în funcțiune
- 4. Prezentarea aparatului și Specificații tehnice – pag 7**
 - Schema și descrierea aparatului
 - Fișa tehnică
 - Reversibilitatea ușilor
- 5. Funcționarea aparatului – pag 9**
 - Reglarea temperaturilor
- 6. Intreținerea și curățarea aparatului – pag 9**
 - Dezghețarea aparatului
 - Curățarea aparatului
- 7. Ghid de căutare a defecțiunilor – pag 10**
 - Zgomote în timpul funcționării
- 8. Service - Rețeaua service – pag 11**

1. Înainte de utilizare



Înainte de a pune aparatul în funcțiune, citiți cu atenție și în întregime aceste instrucțiuni. Ele conțin informații importante referitoare la instalarea, utilizarea și întreținerea aparatului dumneavoastră.

Păstrați instrucțiunile într-un loc sigur pentru a putea fi consultate cu ușurință ulterior. De asemenea, ele pot fi folosite ulterior unui alt utilizator.

Sfaturi pentru reciclarea vechiului dumneavoastră aparat

În cazul în care noul aparat achiziționat înlocuiește un aparat mai vechi, vă sfătuim să țineți cont de următoarele aspecte:

- Aparatele uzate nu sunt deșeuri fără valoare. Eliminarea lor prin respectarea mediului înconjurător permite recuperarea unor materii prime importante.
- Vechiul aparat îl puteți recicla parcurgând următorii pași:
 - deconectați aparatul de la rețeaua electrică;
 - îndepărtați cablul de alimentare (tăiați-l);
 - îndepărtați eventualele încuietori de pe ușă pentru a evita blocarea în interior, din joacă, a copiilor și punerea în pericol a vieții acestora.
- Aparatele frigorifice conțin materiale izolatoare și agenți frigorifici care necesită o reciclare adecvată.

Reciclarea ambalajului



Nu permiteți copiilor să se joace cu ambalajul sau cu părți componente ale acestuia. Există riscul de a se sufoca cu bucăți de carton pliat și cu folia de plastic.

Pentru ca aparatul să nu se deterioreze în timpul transportului, toate materialele care constituie ambalajul acestuia au fost proiectate corespunzător cerințelor de reciclare și de protecția mediului înconjurător.

Pentru respectarea mediului înconjurător vă sfătuim să reciclați ambalajul!

Instrucțiuni de transport

Recomandăm ca transportul aparatului să se facă numai în poziție verticală. Înaintea efectuării probei de funcționare în magazin, ambalajul aparatului trebuie să fie intact. Înainte de punere în funcțiune, lăsați-l în repaus min. 12 ore.

În timpul transportului aparatului evitați să deformați circuitul frigorific (tubulatură).



Nerespectarea acestor instrucțiuni poate duce la defectarea motocompresorului și scoaterea aparatului din garanție.

Declarația de conformitate EC₀₇

Aparatul este în conformitate cu cerințele esențiale și celelalte prevederi din HG982/2007 și cu prevederile din Legea 608/2001, republicată.

- ♦ Din punct de vedere al securității electrice, aparatul este în conformitate cu HG457/2003(r1). Standarde aplicabile: EN 60335-1:2002+A1+A11+A12+A2+A13, EN 60335-2-24:2003+A11+A1+A2, EN 50366:2003+A1:2006.
- ♦ Din punct de vedere al compatibilității electromagnetice aparatul este în conformitate cu HG982/2007. Standarde aplicabile: EN 55014-1:2006, EN 61000-3-2:2006, EN 61000-3-3: 1995+A2:2005 + A3:2008.
- ♦ Aparatul este în conformitate cu cerințele esențiale și celelalte prevederi din HG992/2005 și HG448/2005.

2. Precauții și recomandări generale

- Nu puneți aparatul în funcțiune dacă ați observat o defecțiune.
- În timpul transportului, manipulării și poziționării aparatului evitați să deformați circuitul frigorific (tubulatura).
- Nu lăsați ușa deschisă mai mult decât este necesar introducerii sau scoaterii alimentelor sau băuturilor.
- Nu depozitați în interior produse care conțin gaze inflamabile sau explozive.
- Nu permiteți copiilor să se joace sau să se ascundă în interiorul aparatului.
- Înainte de a efectua orice operație de curățare scoateți fișa din priza de curent.
- Pentru a deconecta aparatul de la rețea trageți de fișă și nu de cablu!
- Nu vă urcați pe aparat, nu vă lăsați pe ușă sau grătare.
- Nu folosiți aparatul aproape de radiatoare, mașini de gătit sau alte surse de căldură și foc.
- Pentru a preveni orice posibilitate de deteriorare sau de accidentare, pe partea superioară a aparatului (top) nu se vor așeza obiecte ornamentale instabile, care conțin lichide sau surse de foc (exemplu: vase cu flori, ghivece, lumânări, lămpi, etc.).
- Nu lăsați alimentele în aparat dacă acesta nu funcționează.
- Dacă nu utilizați vitrina frigorifică câteva zile, nu este recomandabil să o opriți. Dacă nu o utilizați o perioadă mai mare de timp, veți proceda în felul următor:
 - scoateți fișa cordonului de alimentare din priză;
 - goliți vitrina frigorifică;
 - dezghețați și curățați;
 - lăsați ușa deschisă pentru a evita formarea mirosurilor neplăcute.
- Cordonul de alimentare poate fi înlocuit doar de către o persoană autorizată.

3. Modul de instalare a aparatului



Acest aparat trebuie folosit numai în scopul pentru care a fost fabricat (uz comercial), în spații corespunzătoare, ferit de ploaie, umezeală sau alți factori atmosferici.

Instalarea aparatului

Instalarea corectă este esențială pentru a asigura funcționarea aparatului la performanțele sale maxime.

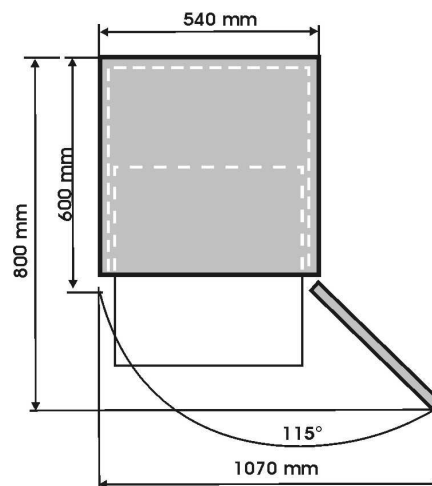
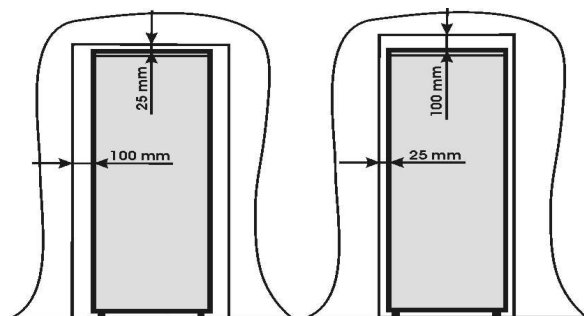
Vitrina frigorifică este proiectată să funcționeze în clasa de ambianță-temperatură 4H2 (conform SR EN ISO 23953-2), la temperatura ambiantă de $30^{\circ}\text{C} \pm 1^{\circ}\text{C}$, umiditatea relativă $55\% \pm 5\%$ - aceasta trebuind să se mențină aproximativ constantă, pentru evitarea apariției de condens pe ușa cu geam (temperatura punctului de rouă $+20^{\circ}\text{C}$).

♦ Instalați vitrina frigorifică departe de orice sursă de căldură și foc. Instalarea într-o încăpere caldă, expunerea directă la razele solare sau poziționarea acesteia în apropierea unei surse de căldură (calorifere, mașini de gătit, cuptoare), măresc consumul de energie electrică și îi reduc durata de viață. De aceea, acest aparat trebuie instalat numai în încăperi prevăzute cu uși și ferestre care să permită o bună circulație a aerului. Nu împiedicați libera circulație a aerului în jurul vitrinei.

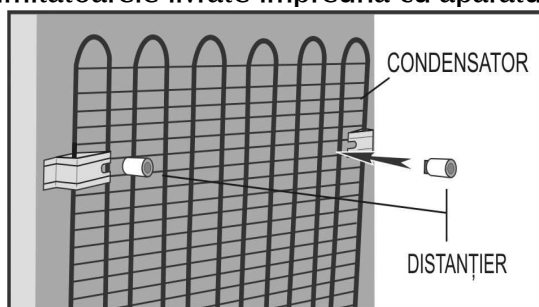
Pentru amplasarea aparatului în locuința dumneavoastră respectați următoarele distanțe minime:

- 100 cm de la mașinile de gătit pe bază de cărbuni sau petrol;
- 150 cm de la mașinile de gătit electrice și/sau pe bază de gaze.

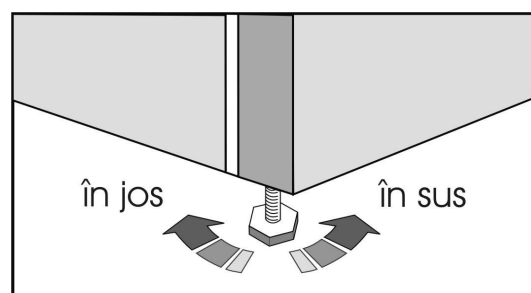
Asigurați libera circulație a aerului în jurul aparatului, prin respectarea distanțelor precizate mai jos.



Montați pe condensator (în partea din spate) limitatoarele livrate împreună cu aparatul.



• Pardoseala sau suportul pe care va fi așezat aparatul trebuie să fie perfect nivelat; în caz contrar puteți regla orizontalitatea prin reglajul picioarelor frontale.



- Orice piesă de mobilier „suspendată” se va monta la o distanță minimă de 25 cm deasupra aparatului. Aceeași distanță se va asigura și în cazul existenței unei nișe sau a altui element de construcție.
- Aparatul nu este construit pentru a fi încadrat în mobilă.
- Montați accesoriile din dotare.

Temperatura ambiantă

este un factor important în funcționarea aparatului Dvs. din punct de vedere al realizării temperaturilor interioare cu un consum minim de energie și aprecierea duratei de viață a acestuia. Acest aparat a fost conceput să funcționeze și să asigure parametrii proiectați (specificați în manualul de utilizare și plăcuța de caracteristici) într-un domeniu al temperaturilor ambiante cuprins între 10°C și 30°C.


La temperaturi ambiante mai mici sau mai mari decât limita inferioară, respectiv limita superioară se pot produce perturbații în buna funcționare a aparatului.

Evitați utilizarea aparatului dumneavoastră la temperaturi ambiante mai mici de 5°C.

La temperaturi ambiante peste limita superioară de 30°C, cu cât ne îndepărtăm de aceasta, pauzele sunt din ce în ce mai mici, aparatul tinde către o funcționare continuă, temperaturile interioare cresc, la fel și consumul de energie.

Conectarea la rețeaua electrică

Aparatul dumneavoastră este prevăzut să funcționeze la o tensiune monofazată de 220-240V/50 Hz. Înainte de a conecta aparatul la rețea, asigurați-vă că parametrii rețelei electrice din casa dumneavoastră (tensiune, tip curent, frecvență) corespund parametrilor de funcționare ai aparatului. Informațiile referitoare la tensiunea de alimentare și puterea absorbită sunt date pe eticheta de marcare, situată în interior pe partea laterală.

arctic			
VITRINA FRIGORIFICA		FABRICAT IN ROMANIA	
NUMAR PRODUS	7504510002	ALIMENTARE	220-240 V~
MODEL	V245	FRECVENTA	50 Hz
CLASA DE FUNCTIONARE	SN	PUTERE ABSORBITA	190 W
TIP	4H2	CURENT ABSORBIT	1 A
VOLUM BRUT TOTAL	240 L	AGENT FRIGORIFIC	R 600a
VOLUM NET COMP. RACIATOR	230 L	SARJA DE INCARCARE	28 g
		S / N:	4571343600

- Instalația electrică trebuie să respecte condițiile legale.
- Conectarea aparatului la o rețea electrică prevăzută cu împământare este obligatorie prin lege. Producătorul nu-și asumă nici o răspundere pentru eventualele pagube aduse persoanelor, animalelor sau distrugerea bunurilor rezultate prin nerespectarea condițiilor menționate.
- Aparatul este dotat cu un cordon de alimentare și o fișă (model european, marcată 10/16A) cu dublu contact de legare la pământ de protecție. Dacă priza nu este de același tip cu fișa, cereți unui tehnician specializat să o schimbe.
- Este recomandat să nu conectați aparatul la rețeaua electrică cu un prelungitor sau un adaptor.
- Dacă aparatul este montat între două corpuri de mobilier asigurați-vă că acestea nu sunt așezate pe cablul de alimentare sau nu îl presează.

Deconectarea de la rețeaua electrică

Deconectarea electrică trebuie să fie posibilă prin scoaterea fișei din priză sau cu ajutorul unui întrerupător bipolar de rețea situat înaintea prizei.

Punerea în funcțiune

Înainte de punerea în funcțiune, curățați interiorul aparatului (**citii** capitolul "Întreținerea și curățarea aparatului").

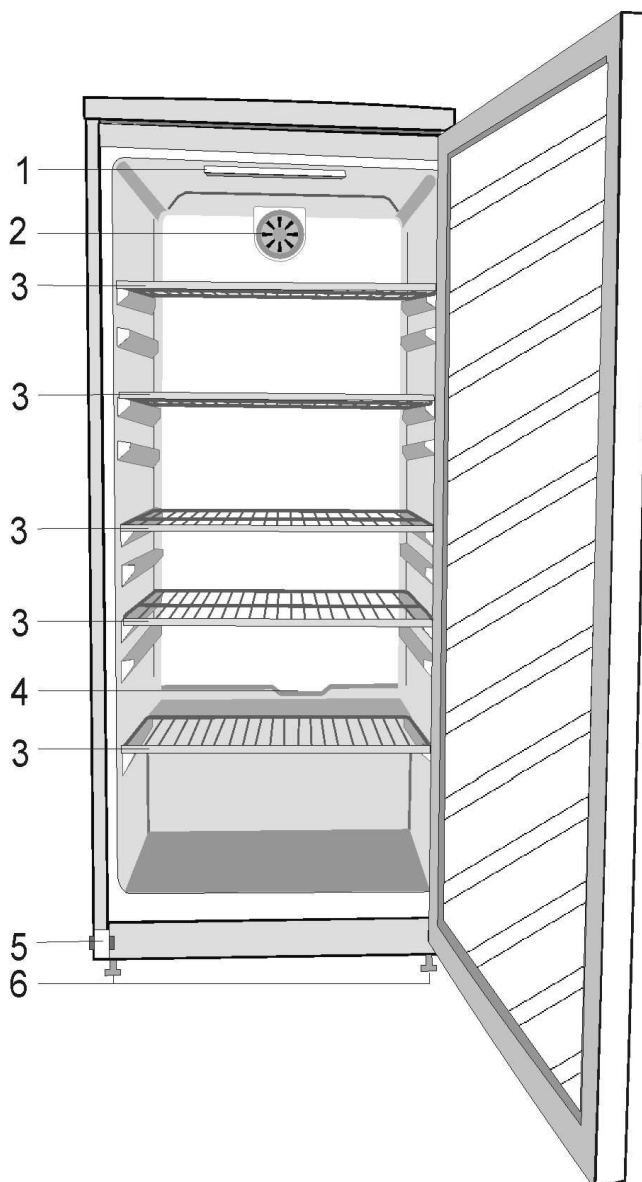
După terminarea acestei operații conectați aparatul la rețeaua electrică și reglați butonul termostat pe o poziție medie.

Lăsați aparatul să funcționeze circa 2 ore fără să puneți alimente în el.

4. Prezentarea aparatului și Specificații tehnice

Prezentarea aparatului

- 1 - Lampă pentru iluminat interior
- 2 - Ventilator
- 3 - Grătare
- 4 - Colector apă
- 5 - Rolă susținere ușă
- 6 - Picioar reglabil



MARCA	arctic
MODEL	V245
TIP APARAT	VITRINĂ FRIGORIFICĂ
Consum nominal de energie electrică (kWh/24h) (1)	2,00
Volum brut total (l)	240
Volum util total (l)	230
Suprafața nominală de așezare a alimentelor (dm ²)	101
Deschiderea de expunere (dm ²)	45
Dimensiuni de gabarit (la montare) - (mm)	1344x540x600
Dimensiuni de gabarit în funcționare - (mm)	1344x800x1070
Clasa de ambianță-temperatură	4H2
Temperatura ambiantă (°C)	+30
Temperaturi interioare (°C)	-1...+10
Nivel zgomot (dB (A) re 1 pW)	45
(1) Consumul real de energie electrică depinde de condițiile de utilizare și de amplasare ale aparatului.	
Agent frigorific ecologic R600a	

5. Funcționarea aparatului

Reglarea temperaturii

Temperatura interioară se reglează cu ajutorul butonului montat pe termostat.

Temperaturile obținute în interior pot să varieze în funcție de condițiile de utilizare ale aparatului: amplasare, temperatura mediului ambiant, frecvența deschiderii ușii, gradul de încărcare cu produse. Poziția butonului termostat se va modifica în funcție de aceste condiții.

În general, pentru o temperatură a mediului ambiant de 25⁰C, la prima punere în funcțiune a aparatului, butonul termostatului se va fixa pe o poziție medie. Această poziție poate fi ajustată ulterior în plus sau minus în funcție de dorința fiecărui utilizator.

Termostatul (amplasat în partea din spate a aparatului) asigură și dezghețarea automată a aparatului. În timpul dezghețării, temperatura în interior poate ajunge până la +12⁰C, dar în perioada de înghețare scade până la 2 - 3⁰C, astfel încât media temperaturilor într-un ciclu complet de funcționare este în jur de +8⁰C.

Funcționarea continuă a ventilatorului asigură realizarea temperaturilor interioare. Funcționarea ventilatorului este legată de cea a compresorului, de aceea ventilatorul nu poate fi oprit de către utilizator.

6. Întreținerea și curățarea aparatului

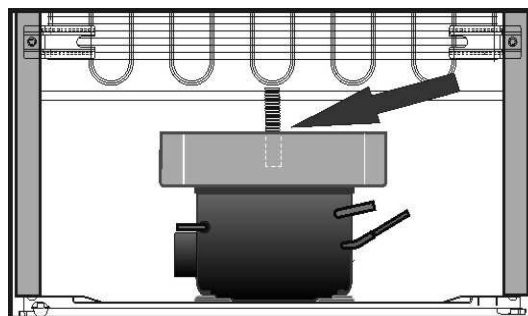
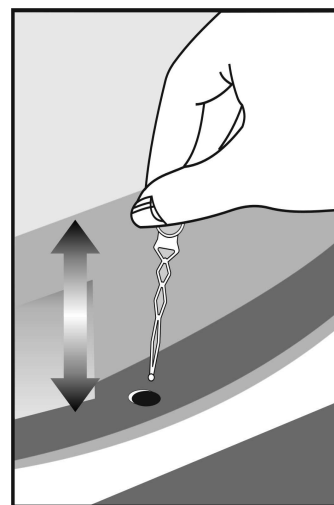
Sfaturi pentru dezghețarea aparatului

Dezghețarea vitrinei frigorifice este complet automată și se produce în timpul fiecărei perioade de oprire a motocompresorului comandată de termostat. Nu este necesară nici o intervenție din partea Dvs. Apa provenită din dezghețare este colectată într-o tăviță situată pe compresor, unde se evaporă datorită căldurii generate în timpul funcționării acestuia.



Păstrați curat colectorul și furtunul de scurgere a apei rezultată după dezghețare. Pentru aceasta folosiți piesa pentru desfundat aflată în dotarea aparatului.

Verificați ca furtunul să fie **permanent** cu capătul în interiorul tăviței colectoare de pe motocompresor pentru a preveni scurgerea apei peste instalația electrică sau pe pardoseală.



Curățarea interioară

Înainte de începerea operației de curățare, deconectați aparatul de la rețea.

- Spălați interiorul cu apă caldă în care adăugați un detergent neutru. Nu folosiți săpun, detergent, benzină sau acetonă care pot lăsa un miros persistent.

- Ștergeți cu un burete ud și uscați cu o cârpă moale.

În timpul acestei operații, evitați excesul de apă pentru a împiedica pătrunderea ei în izolația termică a aparatului, fapt ce ar provoca apariția mirosurilor neplăcute.

Aveți grijă să nu între apă în cutia pentru lampa de iluminare interioară !

Nu uitați să curățați garnitura de la ușă, mai ales nervurile burdufului, cu o cârpă curată.

Odată terminată curățarea, conectați aparatul la rețea.

Curățarea exterioară

- Curățați exteriorul aparatului folosind un burete înmuiat în apă caldă cu săpun, apoi ștergeți cu o cârpă moale și uscată.

- Curățarea părții exterioare a circuitului frigorific (motocompresor, condensator, tubulatură de legătură) se va face cu o perie moale sau aspiratorul. În timpul acestei operații aveți grijă să nu deformați tubulatura sau să smulgeți cablajul.

Nu folosiți prafuri de curățat sau materiale abrazive !

- Odată terminată curățarea, puneți accesoriile la locul lor și conectați aparatul la rețea.

7. Ghidul de căutare a defecțiunilor

În cazul în care aparatul dumneavoastră nu funcționează verificați dacă:

- Există o întrerupere de curent electric.
- Fișa cordonului de alimentare este introdusă bine în priza de curent.
- Siguranța este arsă.
- Termostatul este pe poziția **STOP (O)**.

Temperaturile nu sunt suficient de scăzute.

- Ușa nu au fost închisă în mod corect.
- Alimentele împiedică închiderea ușii.
- Aparatul nu a fost amplasat corect.
- Aparatul este instalat prea aproape de o sursă de căldură.
- Butonul termostatului nu se află pe poziția corectă.

Iluminatul interior nu funcționează în timp ce motocompresorul merge.

- Lampa este defectă. Se debranzează aparatul de la rețea, se demontează lampa, se înlocuiește cu alta și se montează.
- Întrerupătorul este închis, sau este defect.
- Întrerupătorul nu este acționat.

Ventilatorul nu funcționează.

- Butonul termostat este pe poziția „O”

Aparatul este prea zgomotos.

- Instalarea aparatului nu a fost efectuată în mod corect.
- Conductele din spate se ating sau vibrează.

Există apă în partea inferioară a vitrinei frigorifice.

- Canalul de scurgere a apei este obturat.

Zgomote în timpul funcționării

Pentru a menține temperatura la valoarea pe care ați reglat-o, motocompresorul aparatului pornește periodic.

Zgomotele care se produc într-o astfel de situație sunt normale.
Ele se reduc de îndată ce aparatul ajunge la temperatura de regim.

Zumzetul este produs de motocompresor. El poate deveni ceva mai puternic atunci când acesta pornește.

Gâlgâiturile și zuruiturile provin de la agentul frigorific care circulă prin conductele aparatului, sunt zgomote normale de funcționare.

Totdeauna când termostatul cuplează sau decuplează motocompresorul se aude un clinchet.

Pocniturile se aud în timpul procesului de dezghețare automată, pereții aparatului se dilată și se contractă și produc acest zgomot.

Dacă zgomotele produse în timpul funcționării sunt prea puternice, cauzele sunt de cele mai multe ori minore și pot fi remediate foarte simplu.

- Aparatul nu stă în poziție orizontală - reglați picioarele anterioare.
- Aparatul este proptit - amplasați aparatul astfel încât să nu se sprijine pe mobilă sau alte aparate.
- Grătarele au joc sau sunt înțepenite - verificați componentele detașabile și montați-le eventual la loc.
- Sticlele se ating între ele - deplasați sticlele sau vasele astfel ca între ele să fie o mică distanță.

Dacă ați urmărit indicațiile anterioare și nu ați reușit să găsiți defectiunea, va rugăm să **apelați 0245-60 51 11**, iar un depanator de la Service Arctic se va deplasa la domiciliul dumneavoastră pentru a remedia defectiunea.

ATENȚIE !

Nu încercați niciodată să reparați singur aparatul sau componentele electrice ale acestuia. Orice reparație făcută de un nespecialist este periculoasă pentru utilizator și poate duce la pierderea garanției.

8. Service

Rețeaua de service ARCTIC

Sediul central Service Găești:
str. 13 Decembrie, nr. 210, Găești, Jud. Dâmbovița
e-mail: service@arctic.ro

Centrul de apeluri:

0245-605 111, număr apelabil în rețeaua Romtelecom
0372-015 111, număr apelabil în rețeaua Vodafone

Program de funcționare al Centrului de apeluri

luni - vineri 08⁰⁰ - 20⁰⁰
sâmbătă 09⁰⁰ - 17⁰⁰

Nr. crt.	JUDEȚ	REPREZENTANȚA	ADRESA
1	ALBA	ALBA IULIA	Bd. Transilvaniei, bloc 3FG, parter
2	ARAD	ARAD	Piața Arelor, bloc E, sc.C, parter
3	ARGEȘ	PITEȘTI	Str. Frații Golești, bloc S-9C, parter
4	BACĂU	BACĂU	Str. Energiei, nr. 39, bloc 39, parter
5	BIHOR	ORADEA	Bd. Dacia, nr.54, bl. U4, parter
6	BISTRIȚA NĂSĂUD	BISTRIȚA	Str. Constantin Roman Vivu, bloc 1, sc. A, parter
7	BRAȘOV	BRAȘOV	Str. Jepilor, nr. 2, cartier Răcădău
8	BRĂILA	BRĂILA	Str. Școlilor, nr. 37, bloc C, parter
9	BUCUREȘTI	DECEBAL	Bd. Decebal, nr. 18-20, bloc S4, parter
10	BUZĂU	BUZĂU	Str. Ion Băleșu, bloc C2, parter
11	CARAȘ SEVERIN	REȘIȚA	Str. B. A. Petculescu, bloc 1A, parter
12	CLUJ	CLUJ	Str. C. Brâncuși, nr. 2, bloc 3B, parter
13	CONSTANȚA	CONSTANȚA	Șos. Mangaliei, nr.93, bloc S, parter
14	COVASNA	SFÂNTU GHEORGHE	Bd. Nicolae Iorga, nr. 10A, Bloc 10, parter
15	DÂMBOVIȚA	GĂEȘTI	Str. 1 Decembrie, bloc 64, parter
16	DÂMBOVIȚA	TÂRGOVIȘTE	Str. I. C. Brătianu, bloc D1, sc. C, parter
17	DOIJ	CRAIOVA	Bd. Decebal, nr. 79-81, bloc 38, parter
18	GALAȚI	GALAȚI	Str. Constructorilor, nr. 7
19	GORJ	TÂRGU JIU	Str. 1 Decembrie 1918, bloc D6, parter
20	HARGHITA	MIERCUREA CIUC	Str. Pieței, nr. 7, sc. D, parter
21	HUNEDOARA	DEVA	Bd. 22 Decembrie, bloc 10, ap.1, parter
22	IALOMIȚA	SLOBOZIA	Str. Dobrogeanu Gherea, bloc D1, sc. C, parter
23	IAȘI	IAȘI	Str. Sf. Lazăr, nr. 6, parter
24	MARAMUREȘ	BAIA MARE	Str. Taian, nr. 12, bloc 12, parter
25	MEHEDINȚI	TURNU SEVERIN	Str. Independenței, nr. 39, bl. KA2, parter
26	MUREȘ	TÂRGU MUREȘ	Str. Libertății, nr. 97
27	NEAMȚ	PIATRA NEAMȚ	Str. I. Antonescu, nr. 6, bloc T6, sc. B, parter
28	OLT	SLATINA	Str. N. Titulescu, bloc 21A, parter
29	PRAHOVA	PLOIEȘTI	Str. Gheorghe Doja, bloc 35, sc. C, parter
30	SĂLAJ	ZALĂU	Str. Gheorghe Doja, nr. 91, bloc D113, sc. A, parter
31	SATU MARE	SATU MARE	Bd. Lucian Blaga, bl. U18, parter
32	SIBIU	SIBIU	Str. Parcul Tineretului, bloc 9, parter
33	SUCEAVA	SUCEAVA	Str. Mărășești, nr. 39a
34	TELEORMAN	ALEXANDRIA	Str. Dunării, bloc BM2, sc. F, parter
35	TIMIȘ	TIMIȘOARA	Str. Ștefan cel Mare, bloc U15, parter
36	TULCEA	TULCEA	Str. Babadag, nr. 3, sc. A, parter
37	VÂLCEA	RÂMNICU VÂLCEA	Str. Tudor Vladimirescu, nr. 5, sc. C, parter
38	VASLUI	VASLUI	Bd. Republicii, nr. 12, bloc G45

S.C. ARCTIC S.A.

Str. 13 Decembrie, nr. 210 Găești, 135200 - România

Tel./Fax: 0245-71 30 75

e-mail: office@arctic.ro

www.arctic.ro