

arctic

SSAR 22 P

RO

Stație de călcat cu abur / Manual de utilizare



Vă rugăm să citiți mai întâi acest manual!

Stimate client,

Vă mulțumim pentru că ați ales un produs Beko. Sperăm să obțineți cele mai bune rezultate de la produsul dumneavoastră, care a fost fabricat la o calitate înaltă și cu tehnologii performante. În acest scop, vă rugăm să citiți cu grijă și în întregime acest manual de utilizare și toate celelalte documente însoțitoare înainte de a utiliza produsul și să le păstrați pentru consultări ulterioare. Dacă transmiteți produsul altei persoane, oferiți-i și manualul de utilizare. Respectați toate avertismentele și informațiile din manualul de utilizare.

Semnificația simbolurilor

Următoarele simboluri sunt utilizate în diverse părți ale acestui manual de utilizare:

	Informații importante și sfaturi utile cu privire la utilizare.
	AVERTISMENT: Avertismente pentru situații periculoase referitoare la siguranța vieții și proprietății.
	Atenție! Suprafețe fierbinți!
	Pericol de opărire.



Acest produs a fost fabricat în fabrici moderne prietenoase cu mediul înconjurător fără a dăuna naturii.



Nu conține PCB.
Țara de origine: R.P.C

CUPRINS

1 Informații importante referitoare la siguranță și mediu înconjurător 4-6

- 1.1 Siguranță generală 4
- 1.2 Conformitate cu Directiva WEEE și depozitarea la deșeurile a produsului uzat 6
- 1.3 Conformitate cu Directiva RoHS 6
- 1.4 Ambalajul produsului 6

2 Stația de călcat cu abur 7

- 2.1 Prezentare generală 7
- 2.2 Date tehnice 7

3 Utilizarea 8-9

- 3.1 Utilizare destinată 8
- 3.2 Utilizare inițială 8
- 3.3 Sfaturi de călcare 8
- 3.3 Setare temperatură 8
- 3.4 Călcare uscată 8
- 3.5 Reumplerea rezervorului de apă 9
- 3.6 Călcare cu abur 9
- 3.7 Abur vertical 9

4 Curățarea și îngrijirea 10

- 4.1 Curățarea 10
- 4.2 Depozitarea 10
- 4.6 Manevrarea și transportul 10

Această secțiune conține instrucțiuni de siguranță care vă vor ajuta să vă protejați de riscul vătămarilor personale sau a pagubelor materiale.

Nerespectarea acestor instrucțiuni invalidează garanția furnizată.

1.1 Siguranță generală

- Acest produs este conform cu standardele internaționale de siguranță.
- Acest produs poate fi utilizat de copii care au o vârstă de minim 8 ani și de persoane ale căror capacitate fizică, senzorială sau mentală este limitată sau nu dețin cunoștințe și experiență, atât timp cât aceștia sunt supravegheați sau înțeleg instrucțiunile cu privire la utilizarea sigură a produsului și pericolelor potențiale. Copii nu trebuie să se joace cu produsul. Lucrările de curățare și întreținere nu trebuie să fie efectuate de către copii cu excepția supravegherii acestora de către persoane adulte.

- Nu lăsați produsul nesupravegheat atunci când acesta este conectat la priză.
- Înaintea umplerii rezervorului cu apă, deconectați produsul de la priză.
- În timpul utilizării, nu deschideți orificiul de umplere cu apă.
- Utilizați și depozitați produsul pe o suprafață stabilă.
- În momentul când produsul este plasat pe placa sa de bază, asigurați-vă că suprafața de sub placă este echilibrată.
- Așezați întotdeauna fierul de călcat pe suport.
- Dacă produsul este aruncat sau pierde apă sau prezintă alte avarii, contactați service-ul autorizat. Nu utilizați produsul până când acesta nu este reparat.
- În momentul când acesta nu este utilizat sau este lăsat să se răcească, mențineți produsul împreună cu cablul său de alimentare departe de copii cu vârsta mai mică de 8 ani.

- Produsul nu este potrivit pentru a fi utilizat în exterior.
- Utilizați doar componentele originale sau componentele recomandate de către producător.
- Utilizați produsul doar atunci când acesta este conectat la stația de călcat cu abur.
- Nu dezamblați produsul.
- Tensiunea de alimentare a prizelor trebuie să corespundă cu informațiile furnizate pe eticheta produsului.
- Tensiunea de alimentare a produsului trebuie să fie securizată cu o siguranță de minim 16 A.
- Utilizați produsul doar cu o priză cu împământare.
- Nu utilizați produsul cu un prelungitor.
- În momentul când scoateți din priză, nu trageți de cablu.
- Dacă cablul de alimentare este avariât, acesta trebuie să fie reparat sau înlocuit de către dealer, centru de service, sau de un service specializat și autorizat cu calificări similare.
- Înainte de curățare decuplați produsul.
- Nu înfășurați cablul de alimentare în jurul produsului.
- În momentul când produsul este conectat la priză, nu atingeți produsul sau ștecherul acestuia cu mâinile umede.
- Talpa și suprafața stației de călcat cu aburi se pot supraîncălzi. Contactul cu suprafețele fierbinți poate cauza arsuri.
- Nu utilizați niciodată produsul în sau lângă zone unde există materiale și locuri combustibile sau inflamabile.
- Dacă mențineți materialele de ambalare, depozitați-le departe de copii.

1.2 Conformitate cu Directiva WEEE și depozitarea la deșuri a produsului uzat



Acest produs respectă Directiva UE WEEE (2012/19/UE). Produsul este marcat cu un simbol de clasificare pentru deșuri electrice și electronice (WEEE).

Acest produs a fost fabricat folosind piese și materiale de înaltă calitate, care pot fi refolosite și reciclate. Nu depozitați produsul uzat împreună cu gunoiul menajer la sfârșitul duratei sale de funcționare. Duceți-l la un centru de colectare pentru reciclarea echipamentelor electrice și electronice. Luați legătura cu autoritățile locale pentru a afla informații despre aceste centre de colectare.

1.3 Conformitate cu Directiva RoHS

Produsul pe care l-ați achiziționat respectă Directiva UE RoHS (2011/65/UE). Nu conține materiale dăunătoare și interzise specificate în Directivă.

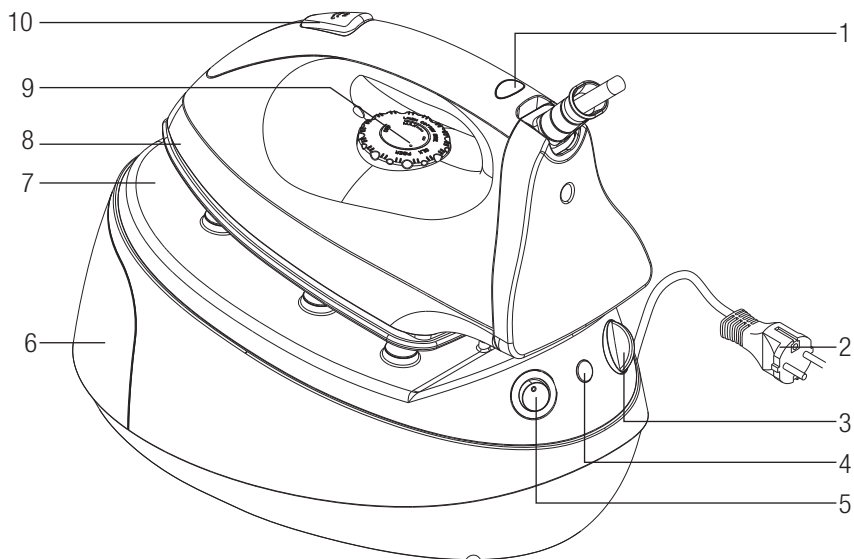
1.4 Ambalajul produsului



Ambalajul utilizat pentru produsul dumneavoastră este fabricat din materiale reciclabile. Asigurați-vă că materialele de ambalare sunt eliminate conform reglementărilor locale aplicabile pentru a include materialele în procesul de reciclare pentru protecția mediului înconjurător.

2 Stația de călcat cu abur

2.1 Prezentare generală



1. Indicator luminos termostat
2. Fișă de curent
3. Buton de setare a aburului
4. Indicator luminos pentru abur
5. Buton pornit/oprit
6. Rezervor de apă detașabil
7. Stație de abur
8. Talpă
9. Buton de ajustare a temperaturii
10. Buton de declanșare a aburului

2.2 Date tehnice

Tensiune de alimentare : 220-240V~, 50-60 Hz

Consum de energie : 2200 W

Presiune pompă : 3 bar

Drepturile tehnice și de modificare a design-ului sunt rezervate.

Valorile care sunt declarate pe eticheta produsului aplicată pe aparatul dumneavoastră sau alte documente imprimate furnizate cu acesta reprezintă valorile care au fost obținute în laborator conform standardelor corespunzătoare. Aceste valori pot varia în funcție de utilizarea produsului și condițiile ambientale.

3 Utilizarea

3.1 Utilizare destinată

Acest produs este destinat doar uzului casnic și pentru călcare; nu este potrivit pentru uzul profesional.

3.2 Utilizare inițială

Înainte de utilizarea inițială, umpleți rezervorul de apă (6) cu apă (consultați 3.6) și evaporați apa de două ori pentru a elimina reziduurile de producție.



În timpul primei utilizări, se poate elimina un ușor miros. După câteva utilizări, acest miros va dispărea.

3.3 Sfaturi de călcare

- Produsul se încălzește într-un timp scurt; călcați articolele de îmbrăcăminte cum ar fi sintetice, mătase, etc. utilizând setările scăzute de temperatură.
- Călcați materialele care pot prinde luciu (mătasea etc.) întorcându-le pe dos.
- În momentul când călcați catifea, utilizați o presiune foarte scăzută și călcați articolul într-o singură direcție.
- Utilizarea aburului poate să producă pete pe articolele de îmbrăcăminte colorate din mătase. Nu utilizați abur.
- Călcare articolelor de îmbrăcăminte din lână poate cauza luciu. Călcați-le prin rotirea acestora pe partea interioară.



AVERTISMENT: Nu permiteți-i fierului de călcat să vină în contact cu componentele metalice cum ar fi fermoarele și butoni. Acest lucru poate avaria talpa fierului de călcat.

3.3 Setare temperatură

Setați temperatura corespunzătoare pentru materialul care urmează a fi călcat utilizând butonul de control (9).

Tipul materialului	Nivelul de temperatură	Nivelul de abur
Sintetic-Mătase	•	Fără abur
Lână	••	Fără abur
Bumbac	•••	Cu abur
Pânză-Denim	Max	Cu abur



AVERTISMENT: Dumneavoastră puteți efectua călcare cu abur la toate nivelele de temperatură cu excepția “••”. Apăsăți declanșatorul de abur (10) pentru călcare cu abur.



AVERTISMENT: În momentul călcării, luați în considerare instrucțiunile de călcare specificate pe eticheta articolelor de îmbrăcăminte.

3.4 Călcare uscată

Pentru a efectua o călcare uscată, nu utilizați declanșatorul de abur (10).

3 Utilizarea

3.5 Reumplerea rezervorului de apă



AVERTISMENT: Nu scufundați niciodată stația de călcare în apă sau alt lichid. Nu umpleți stația de călcare cu abur cu oțet, agenți de detartrare, amidon, parfum sau alte produse auxiliare care ajută la călcar.

1. Apăsăți butonul pornit/oprit (5), opriți produsul și decuplați-l din priză.
2. Scoateți rezervorul de apă (6) prin apăsarea clemei de detașare a acestuia care este montată sub rezervor.
3. Deschideți capacul de reumplere al rezervorului și umpleți produsul cu apă până la nivelul MAX.



Produsul dumneavoastră este proiectat de a utiliza apă de robinet. Dacă apa de la robinet este foarte dură, noi recomandăm să utilizați un amestec de apă de robinet împreună cu apă potabilă.

4. Plasați rezervorul de apă (6) în locașul lui.

3.6 Călcare cu abur

1. Umpleți rezervorul de apă (6) cu apă (consultați 3.5).
2. Plasați produsul pe suprafața stației de călcat cu abur (7).
3. Conectați produsul.
4. Apăsăți butonul pornit/oprit (5).



Utilizarea pompei poate efectua ceva zgomot în timpul procesului de tragere a apei; acest lucru este normal.



Puteți efectua călcare cu abur utilizând declanșatorul de abur (10) la orice nivel de temperatură, cu excepția "••".

5. Setăți nivelul de abur utilizând butonul dedicat (3).
 - Indicatorul luminos (4) se oprește când aburul a ajuns la nivelul dorit.
6. Produsul va genera abur din talpă (8) cât timp țineți apăsat butonul de declanșare a aburului (10).
7. Când procesul de călcare s-a încheiat, apăsați butonul pornit/oprit (5).
8. Decuplați produsul și lăsați-l să se răcească.

3.7 Abur vertical

De asemenea, dumneavoastră puteți utiliza jetul de abur într-o poziție verticală (consultați 3.6). Dumneavoastră puteți călca perdelele și articolele aflate pe umeras datorită caracteristicii de abur vertical. Mențineți produsul la o distanță de 15-30 de cm. de articole de îmbrăcăminte și perdele.



AVERTISMENT: Niciodată nu direcționați aburul către oameni sau animale.

4 Curățarea și îngrijirea

4.1 Curățarea



AVERTISMENT: Nu înmuiați stația de călcat cu abur (2) în apă sau în alte lichide. Nu introduceți niciodată în produs oțet, agent de detratere, amidon pentru rufe, parfum sau alte produse auxiliare care ajută la călcare.



AVERTISMENT: Nu utilizați benzină, solvent și agenți de curățare abrazivi sau raclete dure pentru curățarea produsului.



AVERTISMENT: Nu spălați produsul sub apă curentă sau nu-l înmuiați în apă sau alte lichide.



AVERTISMENT: Nu utilizați agenți abrazivi de curățare pentru a curăța talpa (8).

Înainte de curățare, opriți produsul și scoateți din priză.

1. Așteptați răcirea completă a produsului.
2. Pentru curățarea exterioară a produsului, utilizați un material textil ușor umezit. Așteptați uscarea completă a produsului.
3. Ștergeți sedimentele și reziduurile de pe talpă (8) utilizând un material textil moale și puțin umez, sau cu un detergent lichid non-abraziv dacă este necesar.

4.2 Depozitarea

- Dacă nu doriți să utilizați produsul pentru o perioadă lungă de timp, depozitați-l cu grijă.
- Decuplați produsul și așteptați ca acesta să se răcească complet înainte de depozitare.
- Eliminați apa aflată în rezervorul de apă (6).
- Depozitați-l într-un loc răcoros și uscat.
- Mențineți produsul departe de copii.

4.6 Manevrarea și transportul

- În timpul manevrării și transportului, transportați produsul în ambalajul său original. Ambalajul produsului îl protejează împotriva avariilor fizice.
- Nu plasați sarcini grele pe aparat sau pe ambalaj. Produsul poate fi avariat.
- Aruncarea produsului îl poate face inoperațional sau cauza avarii permanente.

