

**AROIM 24500 BC  
CUPTOR ÎNCORPORAT**

**arctic**

**INSTRUCȚIUNI DE UTILIZARE**

**Romanya arctic servis  
listesi eklenecek!!!**

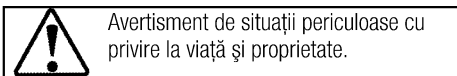
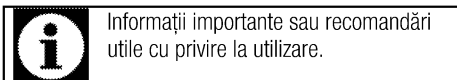
## Vă rugăm să citiți mai întâi manualul de utilizare!

Stimate client,

Vă mulțumim pentru că preferați un produs Arctic. Sperăm să obțineți cele mai bune rezultate de pe urma produsului nostru care a fost fabricat utilizând o calitate superioară și o tehnologie modernă. Prin urmare, vă rugăm să citiți cu atenție întregul manual de utilizare și documentele însoțitoare acestuia înainte de utilizarea produsului și să le păstrați pentru consultări ulterioare.. În cazul în care predați produsul altcuiva, predați și manualul de utilizare. Respectați toate avertizările și informațiile din manualul de utilizare. Rețineți că manualul de utilizare se aplică și pentru alte modele. Diferențele dintre modele vor fi identificate în manual.

### Explicația simbolurilor

În manualul de utilizare sunt utilizate următoarele simboluri:



**Arçelik A.Ş.**  
Karaağaç caddesi No:2-6  
34445 Sütlüce/Istanbul/TURKEY  
Made in TURKEY

**1 Instrucțiuni importante și  
avertismente privind siguranța și  
mediul înconjurător 4**

Siguranța generală .....	4
Siguranța instalațiilor electrice .....	4
Siguranța produsului .....	5
Domeniu de utilizare.....	6
Siguranța copiilor .....	6
Depozitarea la deșeuri a produsului vechi .....	7
Depozitarea la deșeuri a materialelor de ambalare .....	7

**2 Informații generale 8**

Prezentare generală .....	8
Conținutul pachetului.....	9
Specificații tehnice .....	9

**3 Instalare 10**

Înainte de instalare.....	10
Instalarea și conectarea.....	13
Transportul ulterior.....	14

**4 Pregătiri 15**

Sfaturi pentru economisirea energiei .....	15
Prima utilizare.....	15

Reglarea inițială a orei .....	15
Curățarea inițială a aparatului.....	16
Încălzirea inițială.....	16

**5 Utilizarea cuptorului 17**

Informații generale referitoare la coacere, fripturi și prepararea la grill.....	17
Utilizarea cuptorului electric .....	17
Moduri de funcționare .....	19
Utilizarea panoului de comandă al cuptorului.	21
Folosirea blocajului tastelor .....	22
Utilizarea funcției de alarmă .....	23
Tabelul duratelor de preparare .....	24
Utilizarea grill-ului.....	25
Tabelul duratelor de preparare la grill .....	26

**6 Întreținere și curățare 27**

Informații generale .....	27
Curățarea panoului de control .....	27
Curățarea cuptorului.....	27
Demontarea ușii cuptorului .....	27
Demontarea geamului interior al ușii.....	28
Înlocuirea lămpii cuptorului .....	29

**7 Remedierea problemelor 30**

## **1 Instrucțiuni importante și avertismente privind siguranța și mediul înconjurător**

Această secțiune conține informații cu privire la siguranța care vă vor ajuta să vă protejați împotriva riscului de vătămare corporală sau pagube materiale. Nerespectarea acestor instrucțiuni va duce la anularea oricărei garanții.

### **Siguranța generală**

- Acest produs poate fi utilizat de către copii cu vârsta peste 8 ani sau mai mari și persoane cu capacități fizice, senzoriale sau mintale reduse sau lipsă de experiență și cunoștințe, dacă sunt supravegheați sau instruiți cu privire la utilizarea produsului într-o manieră sigură și înțeleg pericolele implicate. Acest produs nu este destinat pentru jocul copiilor. Curățarea și întreținerea nu vor fi efectuate de către copii fără supraveghere.
- Procedurile de instalare și reparații trebuie efectuate de către agenți de service autorizați. Producătorul nu este răspunzător pentru daunele rezultate din procedurile efectuate de către persoanele neautorizate care pot anula și garanția. Înainte de instalare, citiți instrucțiunile cu atenție.

- Nu folosiți produsul dacă este defect sau prezintă defecte vizibile.
- După fiecare utilizare verificați dacă butoanele produsului sunt închise.

### **Siguranța instalațiilor electrice**

- Dacă produsul are o defecțiune, nu trebuie folosit decât după ce este reparat de către un agent de service autorizat. Pericol de electrocutare!
- Conectați produsul numai la o priză/linie împământată cu tensiunea și protecția indicată în "Specificații tehnice". Împământarea trebuie efectuată de un electrician calificat la folosirea produsului cu sau fără transformator. Compania noastră nu își asumă răspunderea pentru daunele survenite în urma împământării neconforme cu normele locale.
- Nu spălați niciodată produsul turnând apă pe acesta! Pericol de electrocutare!
- Nu atingeți niciodată ștecherul cu mâinile ude! Nu trageți de cablu pentru a-l scoate din priză, ci apucați de ștecher.

- Produsul trebuie scos din priză în timpul instalării, întreținerii, curățării și reparațiilor.
- În cazul deteriorării cablului de alimentare, acesta trebuie înlocuit de producător, de agentul său de service sau de o persoană cu calificări similare pentru a evita pericolele.
- Aparatul trebuie instalat astfel încât să permită deconectarea totală de la rețeaua electrică. Separarea trebuie să se realizeze fie printr-un ștecher, fie printr-un comutator încorporat în instalația electrică fixă, conform normelor de construcții.
- Suprafața din spatele cuptorului se înfierbântă în timpul utilizării. Asigurați-vă că racordurile de electricitate nu ating suprafața din spate; în caz contrar, racordurile se pot deteriora.
- Nu striviți cablul de alimentare între ușa cuptorului și ramă; nu îl trasați peste suprafețele fierbiniți. În caz contrar, izolația cablului se poate topi, putând provoca scurtcircuite și incendii.
- Lucrările la echipamentele și rețelele electrice pot fi efectuate numai de persoane calificate autorizate.
- În cazul unei defecțiuni, opriți produsul și deconectați-l de la

rețeaua de electricitate. Decuplați siguranța de la panoul electric.

- Asigurați-vă că siguranța are capacitatea adecvată pentru acest produs.

### **Siguranța produsului**

- Aparatul și piesele sale accesibile pot deveni fierbiniți în timpul folosirii. Evitați atingerea elementelor fierbiniți. Copiii mai mici de 8 ani trebuie ținuti la distanță sau supravegheați continuu.
- Nu folosiți produsul când logica sau coordonarea vă sunt afectate de alcool și / sau medicamente.
- Aveți grijă când preparați rețete care includ băuturi alcoolice. Alcoolul se evaporă la temperaturi mari și poate provoca incendii deoarece se va aprinde în contact cu suprafețele fierbiniți.
- Nu lăsați materiale inflamabile lângă produs, deoarece părțile laterale ale acestuia se pot încălzi în timpul utilizării.
- În timpul folosirii, aparatul se înfierbântă. Evitați atingerea elementelor de încălzire din interiorul cuptorului.
- Asigurați-vă că orificiile de ventilare nu sunt înfundate.
- Nu încălziți cutii și borcane închise în cuptor. Presiunea acumulată în cutie/borcan poate provoca explozia acestuia.

- Nu amplasați tăvi de gătit, recipiente sau folie din aluminiu direct pe partea inferioară a cuptorului. Căldura acumulată poate deteriora partea inferioară a cuptorului.
- 'Nu folosiți substanțe de curățare abrazive sau raclete metalice ascuțite pentru a curăța geamul ușii cuptorului, deoarece acestea pot să zgârie suprafața și pot să ducă la spargerea geamului.
- Nu folosiți sisteme cu aburi pentru a curăța acest aparat, deoarece există pericol de șoc electric.
- Folosiți rafturile conform descrierii din „Utilizarea cuptorului electric”.
- Nu folosiți produsul dacă geamul ușii este demontat sau crăpat.
- Mânerul cuptorului nu este un uscător de prosoape. Nu agățați prosoape, mănuși sau produse textile similare când folosiți funcția grill cu ușa deschisă.
- Folosiți mănuși de cuptor termoizolatoare când introduceți sau scoateți alimente în/din cuptorul fierbinte.
- Asigurați-vă că aparatul este oprit înainte de a înlocui lampa, pentru a evita pericolul de șoc electric.

Pentru a preveni incendiile;

- Asigurați-vă că ștecherul este conectat corect la priză pentru a nu face scântei.

- Nu folosiți cabluri deteriorate, tăiate sau prelungitoare; folosiți cablul original.
- Asigurați-vă că ștecherul nu este umed sau ud.

### **Domeniu de utilizare**

- Acest produs este destinat uzului casnic. Se interzice utilizarea comercială.
- Acest aparat este destinat numai gătitului alimentelor. Nu trebuie folosit pentru alte scopuri, de exemplu pentru încălzirea încăperilor.
- Nu folosiți acest produs pentru încălzirea farfuriilor sub grill, pentru uscarea ștergarelor și cârpelor de vase etc. pe mâner sau pentru încălzirea încăperilor.
- Producătorul nu este responsabil pentru pagubele provocate de utilizarea sau manipularea incorectă.
- Cuptorul poate fi folosit pentru dezghețarea, coacerea, prăjirea și prepararea la grill a alimentelor.

### **Siguranța copiilor**

- Componentele accesibile se pot înfierbânta în timpul folosirii. Nu lăsați copiii să se apropie de aparat.
- Ambalajele pot fi periculoase pentru copii. Nu lăsați ambalajele la îndemâna copiilor. Depozitați la deșeurile toate ambalajele conform standardelor de mediu.

- Produsele electrice și/sau pe gaz sunt periculoase pentru copii. Nu lăsați copiii să se apropie de produs în timp ce funcționează și nu îi lăsați să se joace cu acesta.
- Nu amplasați pe aparat obiecte pe care copiii ar fi tentați să le apuce.
- Nu amplasați obiecte grele pe ușa deschisă și nu permiteți copiilor să se așeze pe aceasta. Pericol de răsturnare a cuptorului sau de deteriorare a balamalelor.

### **Depozitarea la deșeuri a produsului vechi**



Depozitați la deșeuri produsul vechi conform normelor de protecție a mediului.

Acest produs este inscripționat cu simbolul de colectare selectivă a deșeurilor electrice și electronice (WEEE). Acesta indică faptul că echipamentul trebuie depozitat la deșeuri conform Directivei europene 2002/96/EC pentru a fi reciclat sau

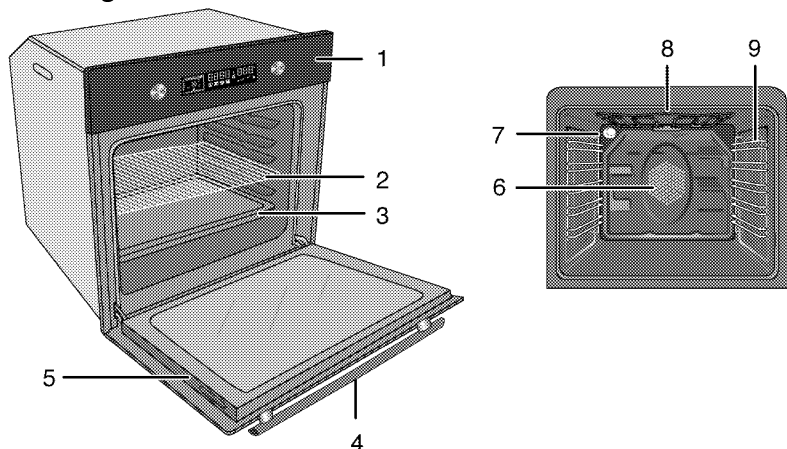
dezasamblat, în scopul minimizării impactului asupra mediului. Pentru informații suplimentare, contactați autoritățile locale sau regionale. Consultați magazinul sau centrul de colectare a deșeurilor din zona dv. pentru a afla detalii despre depozitarea la deșeuri a produsului. Înainte de a depozita la deșeuri produsul, tăiați cablul de alimentare și dezactivați blocajul ușii (dacă există) pentru ca aparatul să nu prezinte pericol pentru copii.

### **Depozitarea la deșeuri a materialelor de ambalare**

- Materialele de ambalare sunt periculoase pentru copii. Păstrați materialele de ambalare într-un loc sigur, la care copiii nu au acces. Materialele de ambalare ale produsului sunt fabricate din materiale reciclabile. Sortați-le și depozitați-le la deșeuri în mod corect. Nu le depozitați împreună cu gunoiul menajer.

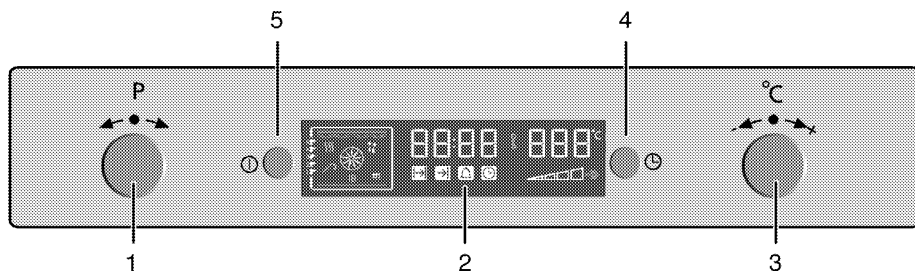
## 2 Informații generale

### Prezentare generală



- 1 Panou de comandă
- 2 Grilaj
- 3 Tavă
- 4 Mâner
- 5 Ușă

- 6 Motor ventilator (în spatele plăcii de oțel)
- 7 Lampă
- 8 Element încălzire grill
- 9 Poziții raft



- 1 Buton selectare program
- 2 Cronometru digital
- 3 Buton creștere/scădere temperatură-timp
- 4 Buton meniu
- 5 Buton PORNIT/OPRIT



## Conținutul pachetului

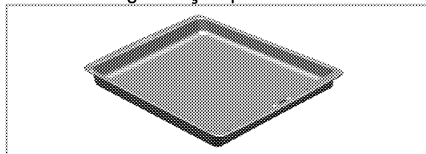


Accesoriiile furnizate pot varia în funcție de modelul produsului. Este posibil ca unele accesorii descrise în manualul de utilizare să nu fie furnizate cu produsul dvs.

### 1. Manual de utilizare

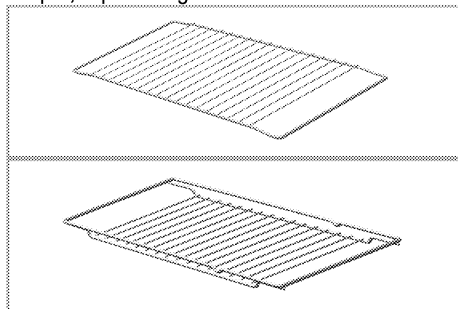
### 2. Tavă de cuptor

Folosită pentru produse de patiserie, alimente congelate și fripturi mari.



### 3. Grilaj metalic

Folosit pentru fripturi și pentru amplasarea pe șina dorită a alimentelor care vor fi coapte, fripte sau găsite în caserole.



## Specificații tehnice

Tensiune/frecvență	220-240 V ~ 50 Hz
Putere totală	3.1 kW
Siguranță	min. 16 A
Tip cablu / secțiune	H05VV-FG 3 x 1,5 mm <sup>2</sup>
Lungime cablu	max. 2 m
Dimensiuni exterioare (înălțime/lățime/adâncime)	595 mm/594 mm/567 mm
Dimensiuni instalare (înălțime/lățime/adâncime)	**590 sau 600 mm/560 mm/min. 550 mm
Cuitor principal	<b>Cuitor multifuncțional</b>
Clasă eficiență energetică <sup>#</sup>	A
Lampă interioară	15/25 W
Consum energie grill	2.2 kW

<sup>#</sup> Elemente de bază: Informațiile de pe eticheta energetică a cuptoarelor electrice este oferită în conformitate cu standardul EN 50304. Aceste valori sunt determinate la sarcină standard cu funcțiile de încălzire sus-jos sau de încălzire cu ventilator (dacă există).

Clasa de eficiență energetică este determinată conform următoarei priorități, în funcție de existența funcțiilor respective. 1-Gătire cu ventilator eco, 2- Gătire turbo lentă, 3- Gătire turbo, 4- Încălzire cu ventilator jos/sus, 5-Încălzire sus și jos.

\*\* Vezi. *Instalare, pagina 10.*



Specificațiile tehnice se pot modifica fără preaviz în scopul îmbunătățirii calității produsului.



Valorile declarate pe etichetele produsului sau în documentația însoțitoare sunt obținute în condiții de laborator, conform standardelor în vigoare. Aceste valori pot varia în funcție de condițiile de utilizare și de mediu.



Ilustrațiile din acest manual ar doar rol explicativ, fiind posibil să nu fie identice cu produsul dv.

### 3 Instalare

Produsul trebuie instalat de o persoană calificată, conform reglementărilor în vigoare. În caz contrar, garanția va fi anulată. Producătorul nu își asumă răspunderea pentru daunele produse în urma efectuării procedurilor de către persoane neautorizate și poate anula garanția.



Pregătirea instalațiilor electrice în vederea instalării produsului constituie responsabilitatea clientului.



#### PERICOL:

Produsul trebuie instalat în conformitate cu toate reglementările locale privind instalațiile de gaz și / sau electricitate.



#### PERICOL:

Înainte de instalare, verificați vizual dacă produsul nu este deteriorat. Dacă este deteriorat, nu îl instalați. Produsele deteriorate sunt periculoase.

### Înainte de instalare

Aparatul este destinat instalării în mobilierul de bucătărie disponibil în comerț. Între aparat și pereți / mobilierul de bucătărie trebuie păstrată o distanță de siguranță. Vezi figura (valori date în mm).

- Suprafețele, elementele laminate și adezivii utilizați trebuie să fie rezistente la căldură (minim 100 °C).
- Mobilierul de bucătărie trebuie să fie orizontal și stabil.
- Dacă sub cuptor există un sertar, instalați un raft de separație între cuptor și sertar.
- Aparatul trebuie transportat de cel puțin două persoane.



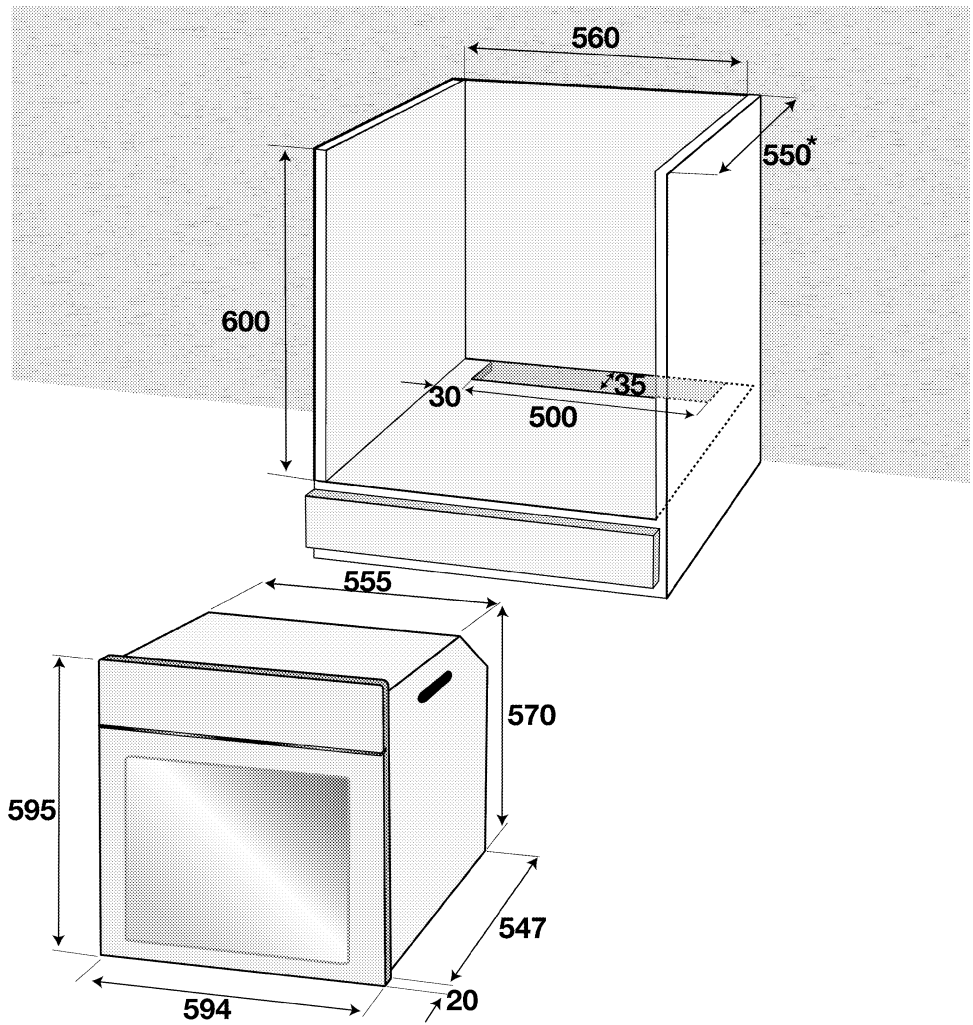
Nu instalați produsul lângă frigider sau congelatoare. Căldura emisă de produs va spori consumul de energie al aparatelor de răcire.



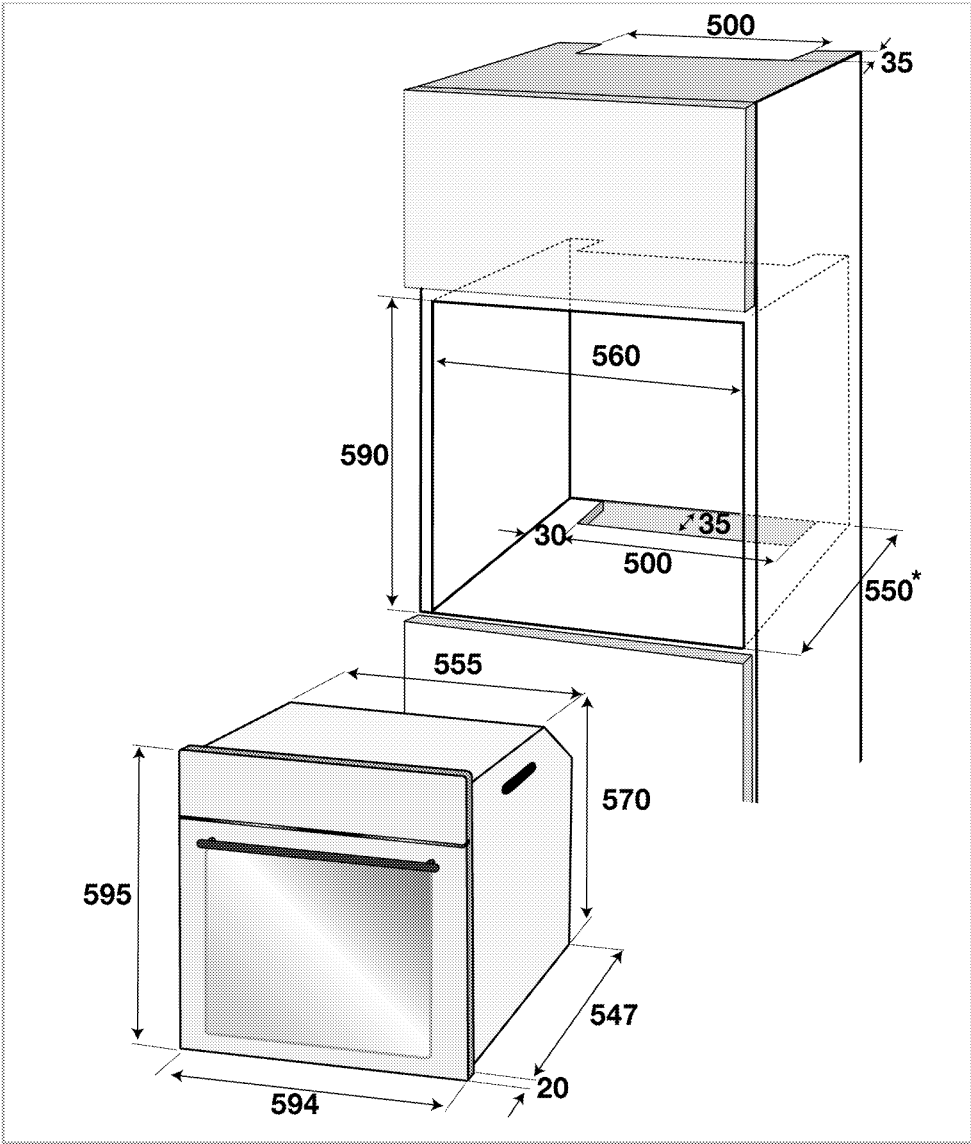
Nu apucați de ușă și/sau de mâner pentru a ridica sau muta produsul.



Dacă produsul are mânere metalice, împingeți-le înapoi în pereții laterali după mutarea produsului.



\* min.



\* min.

## Instalarea și conectarea

- Produsul trebuie instalat și racordat conform regulilor de instalare în vigoare.

### Racordul electric

Conectați produsul la o priză împământată protejată de o siguranță de capacitate adecvată, conform datelor din tabelul "Specificații tehnice". Împământarea trebuie efectuată de un electrician calificat la folosirea produsului cu sau fără transformator. Compania noastră nu își asumă răspunderea pentru daunele survenite în urma folosirii produsului fără o instalație de împământare în conformitate cu normele locale.



#### PERICOL:

Produsul trebuie conectat la rețeaua electrică numai de o persoană calificată și autorizată. Perioada de garanție a produsului începe numai după instalarea corectă.

Producătorul nu își asumă răspunderea pentru daunele produse în urma efectuării procedurilor de către persoane neautorizate.



#### PERICOL:

Cablul de alimentare nu trebuie presat, îndoit, strivit sau atins de piesele fierbinți ale produsului.

În cazul în care cablul de alimentare este deteriorat, trebuie înlocuit de un electrician calificat. În caz contrar, există pericol de șoc electric, scurtcircuit sau incendiu!

- Racordurile trebuie să respecte reglementările naționale.
- Parametrii rețelei electrice trebuie să corespundă parametrilor specificați pe eticheta cu tipul produsului. Deschideți ușa frontală pentru a vedea eticheta.
- Cablul de alimentare al produsului trebuie să respecte valorile din tabelul "Specificații tehnice".



#### PERICOL:

Înainte de a efectua lucrări la instalația electrică, deconectați produsul de la priză.

Pericol de electrocutare!

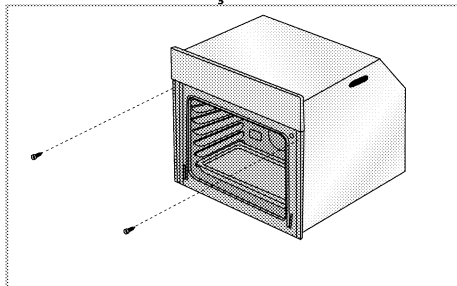


Ștecherul cablului de alimentare trebuie să fie ușor accesibil după instalare (nu îl trasați deasupra plitei).

Introduceți cablul de alimentare în priză.

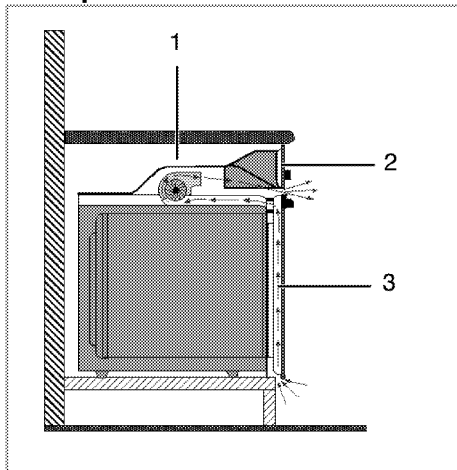
### Instalarea produsului

1. Culisați cuptorul în compartiment, aliniați-l și fixați-l asigurându-vă că cablul de alimentare nu este deteriorat și / sau strivit.



Fixați cuptorul folosind cele 2 șuruburi, conform ilustrației.

### Pentru produsele cu ventilator de răcire



- 1 Ventilator de răcire
- 2 Panou de comandă
- 3 Ușă

Ventilatorul de răcire încorporat răcește atât compartimentul, cât și zona frontală a echipamentului.



Ventilatorul de răcire continuă să funcționeze circa 20-30 de minute după oprirea cuptorului.

## Verificarea finală

1. Conectați cablul de alimentare și siguranța produsului.
2. Verificați funcționarea.

## Transportul ulterior

- Păstrați cutia originală a produsului și transportați-l în aceasta. Respectați instrucțiunile de pe cutie. Dacă nu aveți cutia originală, ambalați produsul în folie cu bule sau în carton gros și lipiți-l cu bandă adezivă.
- Pentru a preveni deteriorarea ușii cuptorului de către grilajul și tava din interior, așezați o

fâșie de carton în interiorul ușii cuptorului, în dreptul tăvilor. Lipiți cu bandă adezivă ușa cuptorului de pereții laterali.

- Nu apucați de ușă sau de mâner pentru a ridica sau muta produsul.



Nu amplasați obiecte pe produs; mutați-l în poziție verticală.



Verificați aspectul general al produsului pentru a determina dacă nu a fost deteriorat în timpul transportului.

## 4 Pregătiri

### Sfaturi pentru economisirea energiei

Următoarele informații vă vor ajuta să protejați mediul înconjurător și să economisiți energie:

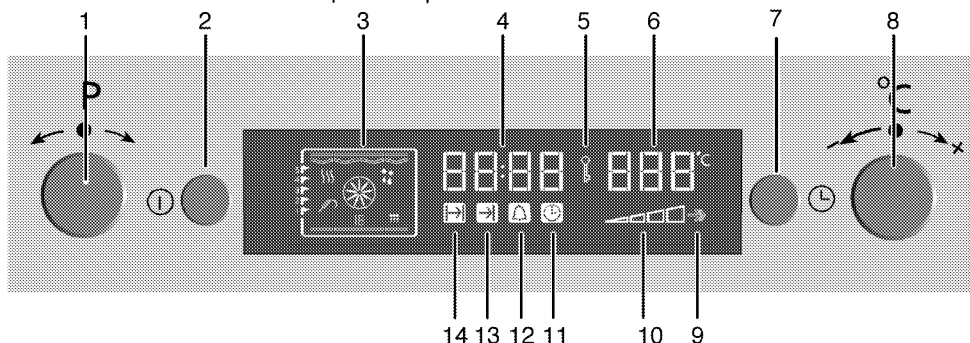
- Folosiți recipiente de culoare închisă sau emailate în cuptor, deoarece transferul de căldură va fi mai eficient.
- La prepararea mâncărilor, preîncălziți cuptorul dacă se specifică în manualul de utilizare sau în rețetă.
- Nu deschideți frecvent ușa cuptorului în timpul gătirii.
- Încercați pe cât posibil să gătiți simultan mai multe feluri de mâncare în cuptor. Puteți să

amplasați câte două recipiente pe grilajul metalic.

- Gătiți succesiv mai multe feluri de mâncare. Astfel, nu va fi necesar să preîncălziți din nou cuptorul.
- Puteți economisi energie oprind cuptorul cu câteva minute înainte de sfârșitul perioadei de gătire. Nu deschideți ușa cuptorului.
- Decongeleți alimentele congelate înainte de a le găti.

### Prima utilizare

#### Reglarea inițială a orei



- 1 Buton selectare program
  - 2 Buton PORNIT/OPRIT
  - 3 Afișaj funcție
  - 4 Indicator oră
  - 5 Simbol blocaj taste
  - 6 Câmp indicator temperatură
  - 7 Buton meni
  - 8 Buton de reglare temperatură-oră
  - 9 Simbol intensificare (preîncălzire rapidă)
  - 10 Simbol temperatură interioară cuptor
  - 11 Simbol ceas
  - 12 Simbol alarmă
  - 13 Simbol oră terminare gătire
  - 14 Simbol durată gătire
1. Rotiți ușor butonul de reglare a temperaturii - orei (8) spre + sau - pentru a regla ora la prima pornire a cuptorului.

**i** Dacă ora curentă nu este setată, ceasul va funcționa de la ora **12:00**. Simbolul ceasului (11) va rămâne aprins pentru a indica faptul că ora nu a fost setată. Simbolul va dispărea după setarea orei.

#### Reglați apoi ora.

1. Apăsăți scurt butonul Meniu (7) până când simbolul ceasului (11) devine activ.
2. Rotiți ușor butonul de reglare a temperaturii - orei (8) spre "+" sau "-" pentru a regla ora curentă.

**i** Ora nu va fi reținută în cazul unei pene de curent. Va trebui să efectuați din nou setarea. Ora curentă nu poate fi modificată în timpul funcționării cuptorului.

## Curățarea inițială a aparatului



Suprafața poate fi deteriorată de unii detergenți sau materiale de curățare. Nu folosiți obiecte ascuțite, prafuri / creme de curățare sau detergenți agresivi.

1. Îndepărtați toate ambalajele.
2. Ștergeți suprafețele aparatului cu o cârpă umedă sau cu un burete umed, apoi uscați-le cu o cârpă.

## Încălzirea inițială

Încălziți produsul timp de circa 30 de minute, apoi opriți-l. Astfel vor fi arse și îndepărtate eventualele reziduuri sau pelicule rămase după fabricație.



### AVERTISMENT

Suprafețele fierbinți provoacă arsuri!

Produsul se poate înfierbânta în timpul utilizării. Nu atingeți arzătoarele fierbinți, interiorul cuptorului, arzătoarele etc. Țineți copiii la distanță.

Folosiți mănuși de cuptor termoizolatoare când introduceți sau scoateți alimente în/din cuptorul fierbinte.

## Cuptor electric

1. Scoateți toate tăvile și grilajele din cuptor.

2. Închideți ușa cuptorului.
3. Selectați poziția Static.
1. Selectați temperatura maximă a grill-ului; vezi *Utilizarea cuptorului electric, pagina 17*.
2. Lăsați cuptorul să funcționeze circa 30 de minute.
3. Opriți cuptorul; vezi *Utilizarea cuptorului electric, pagina 17*

## Cuptor cu grill

1. Scoateți toate tăvile și grilajele din cuptor.
2. Închideți ușa cuptorului.
3. Selectați temperatura maximă a grill-ului; vezi *Utilizarea grill-ului, pagina 25*.
4. Lăsați cuptorul să funcționeze circa 30 de minute.
5. Opriți grill-ul; vezi *Utilizarea grill-ului, pagina 25*



Este posibil ca timp de câteva ore după prima pornire, cuptorul să emită fum și mirosuri. Acesta este un fenomen normal. Ventilați bine încăperea pentru a elimina fumul și mirosurile. Evitați inhalarea directă a fumului și a mirosului emis.



## 5 Utilizarea cuptorului

### Informații generale referitoare la coacere, fripturi și prepararea la grill



#### AVERTISMENT

Suprafețele fierbinți provoacă arsuri! Produsul se poate înfierbânta în timpul utilizării. Nu atingeți arzătoarele fierbinți, interiorul cuptorului, arzătoarele etc. Țineți copiii la distanță. Folosiți mănuși de cuptor termoizolatoare când introduceți sau scoateți alimente în/din cuptorul fierbinte.



#### PERICOL:

Atenție la deschiderea ușii cuptorului, deoarece pot ieși aburi. Aburii evacuați vă pot opări mâinile, fața și / sau ochii.

### Sfaturi pentru copt

- Folosiți recipiente din metal sau aluminiu cu strat anti aderent sau forme din silicon termorezistent.
- Utilizați adecvat spațiul de pe raft.
- Amplasați forma de copt în mijlocul raftului.
- Selectați poziția corectă a raftului înainte de a porni cuptorul sau grill-ul. Nu schimbați poziția raftului în timp ce cuptorul este fierbinte.
- Mențineți ușa cuptorului închisă.

### Sfaturi pentru fripturi

- Veți obține rezultate mai bune dacă tratați înainte de gătire puii întregi, curcanii întregi sau bucățile mari de carne roșie cu dresinguri, cum ar fi suc de lămâie și piper negru.
- Prepararea cărnii cu oase durează cu circa 15-30 de minute mai mult decât prepararea unei bucăți de carne de aceeași dimensiune fără oase.
- Fiecare centimetru de grosime a cărnii necesită aproximativ 4 - 5 minute pentru preparare.
- Lăsați carnea în cuptor timp de circa 10 minute după încheierea perioadei de preparare. Astfel, sucurile se vor distribui

mai bine în friptură și nu vor curge la tăierea acesteia.

- Peștele trebuie amplasat pe raftul mijlociu sau inferior, într-un recipient termorezistent.

### Sfaturi pentru prepararea la grill

Carnea, peștele și puiul preparate la grill se rumenesc rapid, au o crustă frumoasă și nu se usucă. Feliile de carne, frigăruile și cârnații sunt ideale pentru prepararea la grill, precum și legumele cu conținut ridicat de apă, cum ar fi roșiile și cepele.

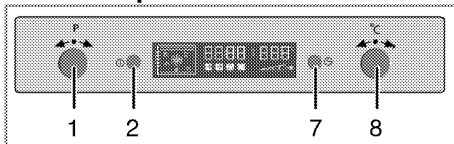
- Distribuți alimentele care trebuie preparate la grill pe grilajul metalic sau în tava de copt cu grilaj metalic, astfel încât spațiul ocupat să nu depășească dimensiunea elementului de încălzire.
- Culisați grilajul metalic sau tava de copt cu grilaj metalic la nivelul dorit al cuptorului. Dacă folosiți grilajul metalic, culisați tava de copt pe șina de jos pentru a colecta grăsimea. Pentru a simplifica curățarea, adăugați puțină apă în tava de copt.



Alimentele inadecvate pentru prepararea la grill pot provoca incendii. Preparați la grill numai alimente care rezistă la căldură intensă. Nu amplasați alimentele prea departe în zona din spate a grill-ului. Aceasta este cea mai fierbinte zonă, iar alimentele grase se pot aprinde.

### Utilizarea cuptorului electric

#### Utilizarea cuptorului



- 1 Buton selectare program
  - 2 Buton PORNIT/OPRIT
  - 7 Buton meniu
  - 8 Buton creștere/scădere temperatură-timp
1. Apăsăți aproximativ 2 secundă butonul Pornit / Oprit (2) pentru a porni cuptorul.

## Selectarea temperaturii și modului de funcționare

După pornirea cuptorului, nu este afișată nicio funcție.



Când ecranul este în acest mod, puteți seta durata de gătire, ora de terminare și funcția Intensificare (încălzire rapidă).



Cuptorul se va opri automat în 10 secunde dacă nu este reglat.

1. Rotiți ușor butonul de selectare a programului (1) la stânga sau la dreapta pentru a alege modul de funcționare dorit.
2. Rotiți ușor butonul de reglare a temperaturii - orei (8) spre "+" sau "-" pentru a regla temperatura dorită.

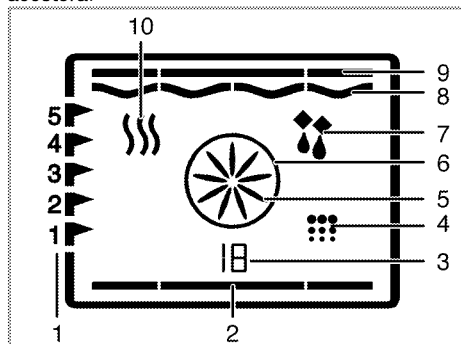
» Cuptorul va porni conform funcției selectate și se va încălzi la temperatura setată.

» Elementele de încălzire active și poziția recomandată a tăvii sunt indicate pe afișajul funcțiilor.

» Dacă temperatura nu a fost deja selectată, pe ecranul temperaturii va fi afișată temperatura recomandată pentru funcția selectată.

### Tabelul funcțiilor :

Tabelul funcțiilor conține funcțiile cuptorului, precum și temperatura maximă și minimă a acestora.



1 Poziții raft

- 2 Arzător inferior
- 3 Număr funcție
- 4 Poziție curățare
- 5 Ventilator intensificare
- 6 Element încălzire intensificare
- 7 Utilizarea cu ventilatorul
- 8 Element încălzire grill
- 9 Element încălzire superior
- 10 Menținere al. calde



Funcțiile pot varia în funcție de modelul produsului!

Tabelul funcțiilor	Temperatură recomandată (°C)	Interval de temperaturi (°C)
Static	200	40-280
Static + ventilator	175	40-280
Încălzire cu ventilator	180	40-280
3 D	205	40-280
Pizza	210	40-280
Grill compl.+vent.	200	40-280
Grill complet	280	40-280
Grill	280	40-280
Încălzire cu ventilator eco	180	160-220
Element încălzire inferior	180	40-220
Menținere al. calde	60	40-100



Din motive de siguranță, durata maximă de gătire este limitată la 6 ore, cu excepția modului de menținere a alimentelor calde. Programul va fi anulat în cazul unei pene de curent. Va trebui să reprogramați cuptorul.



La efectuarea reglajelor, simbolurile asociate de pe ceas vor clipi.



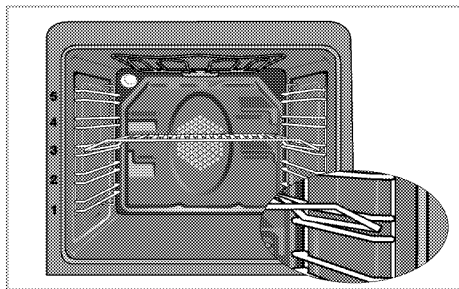
Ora curentă nu poate fi setată în timpul funcționării cuptorului, sau dacă cuptorul este programat într-un mod semi automat sau automat.



Chiar dacă cuptorul este oprit, lampa acestuia se aprinde la deschiderea ușii.

### Oprirea cuptorului electric

Apăsați aproximativ 2 secunde tasta Pornit / Oprit (2) pentru a opri cuptorul.



### Pozițiile șinei (pentru modele cu grilaj)

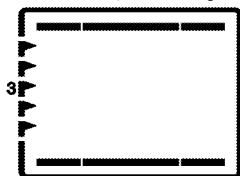
Poziționarea corectă a grilajului pe șină este importantă. Grilajul trebuie introdus între șine, conform figurii.

Nu lipiți grilajul de peretele din spate al cuptorului. Culisați grilajul spre partea din față a șinei și fixați-l cu ajutorul ușii pentru a obține performanțe optime ale grill-ului.

### Moduri de funcționare

Ordinea modurilor de funcționare prezentate aici poate diferi de cea a produsului dv.

#### 1. Încălzire superioară și inferioară



Alimentele sunt încălzite simultan de sus și de jos. De exemplu, recomandat pentru prăjituri, produse de patiserie sau prăjituri și caserole în forme. Prepararea unei singure tăvi.

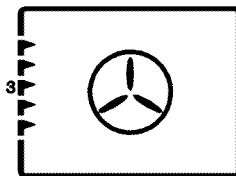
Pe ecran va fi afișată șina recomandată.

#### 2. Încălzire inferioară/superioară cu ventilare

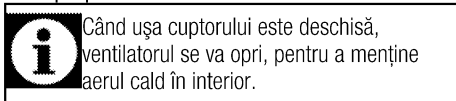


Aerul încălzit de elementele de încălzire superioare și inferioare este distribuit uniform și rapid în interiorul cuptorului de către ventilator. Folosiți o singură tavă.

#### 3. Încălzire ventilat.

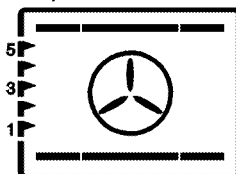


Aerul cald încălzit de elementul de încălzire spate este distribuit uniform și rapid în interiorul cuptorului de către ventilator. Acest mod de funcționare este adecvat pentru prepararea alimentelor pe mai multe niveluri și în majoritatea cazurilor nu necesită preîncălzirea. Adecvat pentru prepararea mai multor tăvi.



Când ușa cuptorului este deschisă, ventilatorul se va opri, pentru a menține aerul cald în interior.

#### 4. Funcția "3D"



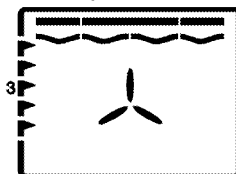
Sunt pornite elementele de încălzire superioare, inferioare și asistate de ventilator. Alimentele sunt găsite uniform și rapid pe toate părțile. Prepararea unei singure tăvi.

#### 5. Funcția pizza



Sunt pornite elementele de încălzire inferioare și asistate de ventilator. Recomandat pentru pizza.

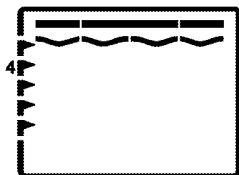
#### 6. Grill compl.+vent.



Aerul fierbinte încălzit de grill-ul complet este distribuit rapid în interiorul cuptorului de către ventilator. Acest mod de funcționare este adecvat pentru prepararea la grill a cantităților mari de carne.

- Amplasați porții mari sau medii pe șina corectă sub grill.
- Reglați temperatura la nivelul maxim.
- Întoarceți alimentele la jumătatea duratei de gătire.

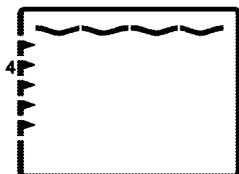
#### 7. Grill complet



Funcționează grill-ul mare din partea superioară a cuptorului. Acest mod de funcționare este adecvat pentru prepararea la grill a cantităților mari de carne.

- Amplasați porții mari sau medii pe șina corectă sub grill.
- Reglați temperatura la nivelul maxim.
- Întoarceți alimentele la jumătatea duratei de gătire.

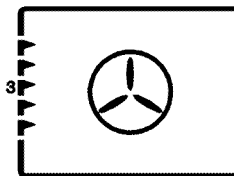
#### 8. Grill



Funcționează grill-ul mic din partea superioară a cuptorului. Recomandat pentru prepararea la grill și gratinarea alimentelor.

- Amplasați porții mici sau medii sub grill.
- Reglați temperatura la nivelul maxim.
- Întoarceți alimentele la jumătatea duratei de gătire.

#### 9. Încălz. vent. econ.



Pentru a economisi energie, puteți folosi această funcție în locul funcției Încălzire ventilat. la temperaturi de 160-220 °C. Durata de gătire va fi însă puțin mai lungă. Duratele de gătire pentru această funcție sunt indicate în tabelul Gătire folosind ventilatorul economic.

#### 10. Element încălzire inferior



Este pornit doar elementul de încălzire inferior. Adecvat pentru pizza și pentru rumenirea finală a alimentelor în partea inferioară.

#### 11. Menținere al. calde



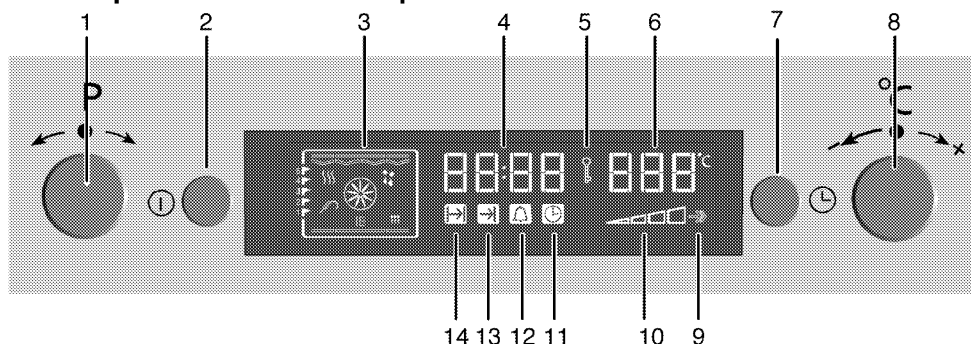
Folosită pentru menținerea mâncărilor la temperatură pregătită pentru servire o perioadă mai lungă de timp.

#### 12. Utilizarea cu ventilatorul



Cuptorul nu se încălzește. Funcționează doar ventilatorul (în peretele spate). Recomandat pentru dezghețarea lentă a alimentelor congelate la temperatura camerei și răcirea alimentelor gătite.

## Utilizarea panoului de comandă al cuptorului



- 1 Buton selectare program
- 2 Buton PORNIT/OPRIT
- 3 Afișaj funcție
- 4 Indicator oră
- 5 Simbol blocaj taste
- 6 Câmp indicator temperatură
- 7 Buton meniu
- 8 Buton de reglare temperatură-oră
- 9 Simbol intensificare (preîncălzire rapidă)
- 10 Simbol temperatură interioară cuptor
- 11 Simbol ceas
- 12 Simbol alarmă
- 13 Simbol oră terminare gătire
- 14 Simbol durată gătire

### Activarea funcționării semi-automate

Acest mod de funcționare permite reglarea perioadei de funcționare a cuptorului (durata de gătire).

1. Apăsați butonul Pornit / Oprit (2) pentru a porni cuptorul.
2. Rotiți ușor butonul de selectare a programului (1) la stânga sau la dreapta pentru a alege modul de funcționare dorit.
3. Când cuptorul este pornit, apăsați scurt butonul Meniu (7) până când simbolul Durată gătire (14) devine activ.
4. Rotiți ușor butonul de reglare a temperaturii - orei (8) spre "+" sau "-" pentru a regla durata de gătire.  
» Simbolul duratei de gătire (14) rămâne aprins după selectare.
5. Introduceți mâncarea în cuptor.
6. Rotiți ușor butonul de reglare a temperaturii - orei (8) spre "+" sau "-" pentru a regla temperatura de gătire.

» Cuptorul se încălzește la temperatura selectată și rămâne la această temperatură până la sfârșitul duratei de gătire selectate. În timpul procesului de gătire, lampa cuptorului rămâne aprinsă.

 Toate segmentele simbolului de temperatură a cuptorului (10) se vor aprinde când cuptorul atinge temperatura setată.

7. La sfârșitul procesului de gătire, va fi afișat mesajul "**End**" ("Sfârșit") și va fi emis un semnal sonor.
8. Apăsați butonul Meniu (7) sau Pornit / Oprit (2) pentru a opri alarma.  
» Alarma se oprește, cuptorul se oprește automat și afișează ora curentă.

### Activarea funcționării automate

În acest mod de funcționare puteți regla durata de gătire și sfârșitul duratei de gătire.

1. Apăsați butonul Pornit / Oprit (2) pentru a porni cuptorul.
2. Rotiți ușor butonul de selectare a programului (1) la stânga sau la dreapta pentru a alege modul de funcționare dorit.
3. Apăsați scurt butonul Meniu (7) până când simbolul Durată gătire (14) devine activ.
4. Rotiți ușor butonul de reglare a temperaturii - orei (8) spre "+" sau "-" pentru a regla durata de gătire.  
» Simbolul duratei de gătire (14) rămâne aprins după selectare.  
» Simbolul duratei de gătire (14) rămâne aprins după selectare.

5. Apăsăți scurt butonul Meniu (7) până când simbolul Oră terminare gătire (13) devine activ.
6. Rotiți ușor butonul de reglare a temperaturii - orei (8) spre "+" sau "-" pentru a regla ora de terminare.
  - » După setarea orei de terminare, simbolul Oră terminare gătire (13) rămâne aprins.
7. Introduceți mâncarea în cuptor.
8. Rotiți ușor butonul de reglare a temperaturii - orei (8) spre "+" sau "-" pentru a regla temperatura de gătire.
  - » Cronometrul cuptorului calculează automat ora de pornire scăzând durata de gătire din ora de terminare aleasă. Modul de funcționare selectat este activat la ora de pornire setată, iar cuptorul se încălzește la temperatura setată. Temperatura este menținută până la sfârșitul perioadei de gătire. În timpul procesului de gătire, lampa cuptorului rămâne aprinsă.



Toate segmentele simbolului de temperatură a cuptorului (10) se vor aprinde când cuptorul atinge temperatura setată.

9. La sfârșitul procesului de gătire, va fi afișat mesajul "End" ("Sfârșit") și va fi emis un semnal sonor.
10. Apăsăți butonul Meniu (7) sau Pornit / Oprit (2) pentru a opri alarma.
  - » Alarma se oprește, cuptorul se oprește automat și afișează ora curentă. Lampa cuptorului se stinge.



Pentru a anula programul semi-automat sau automat după pornirea acestora, trebuie să resetați durata de funcționare.

### Selectarea funcției de intensificare (încălzire rapidă)

Folosiți funcția de intensificare (încălzire rapidă) pentru ca cuptorul să ajungă mai repede la temperatura dorită.



Funcția de intensificare poate fi activată numai când cuptorul funcționează. Funcția de intensificare nu poate fi selectată în modurile de dezghețare și curățare. Funcția de intensificare va fi anulată în cazul unei pene de curent.

1. Apăsăți scurt butonul Meniu (7) până când simbolul de intensificare (încălzire rapidă) (9) devine activ.
  - » Va fi afișat mesajul "OFF"("OPRIT").
2. Rotiți ușor butonul de reglare temperatură - durată (8) spre "+" pentru a activa funcția de intensificare.
  - » După activarea funcției de intensificare, va fi afișat mesajul "On" ("Pornit") și simbolul de intensificare va rămâne aprins.
  - » Simbolul Intensificare dispare după ce cuptorul atinge temperatura dorită, iar cuptorul revine la modul de funcționare selectat înaintea funcției de intensificare.
3. Pentru a dezactiva funcția de intensificare, apăsați scurt butonul Meniu (7) până când simbolul de intensificare (9) devine activ.
  - » Va fi afișat mesajul "On"("Pornit").
4. Rotiți ușor butonul de reglare temperatură - durată (8) spre "-" pentru a dezactiva funcția de intensificare.
  - » Va fi afișat mesajul "OFF"("OPRIT").

### Folosirea blocajului tastelor

#### Activarea blocajului tastelor

Puteți preveni folosirea cuptorului activând funcția de blocare a tastelor.

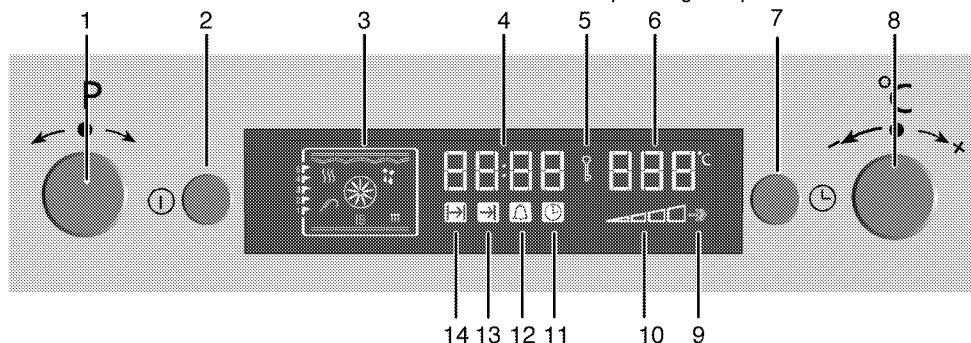


Blocajul tastelor poate fi activat atât când cuptorul funcționează, cât și când nu funcționează. Cuptorul poate fi oprit apăsând timp de 2 secunde butonul Pornit / Oprit (2), chiar dacă blocajul tastelor este activat.

1. Apăsăți scurt tasta (7) până când simbolul de blocare a tastelor (5) devine activ.
    - » Va fi afișat mesajul "OFF"("OPRIT").
  2. Rotiți ușor butonul (8) spre "+" pentru a bloca tastele.
    - » După activarea blocajului tastelor, va fi afișat mesajul "On"(Pornit) și simbolul de blocare a tastelor va rămâne aprins.
- #### Dezactivarea blocajului tastelor
1. Apăsăți tasta (7) pentru a activa simbolul de blocare a tastelor (5).
    - » Va fi afișat mesajul "On"("Pornit").
  2. Rotiți ușor butonul (8) spre "+" pentru a debloca tastele.

» După dezactivarea blocajului tastelor, va fi afișat mesajul “OFF” (“OPRIT”) și simbolul de blocare a tastelor (5) va dispărea.

**i** Când funcția de blocare a tastelor este activă, tastele cuptorului nu pot fi folosite. Blocarea tastelor nu va fi anulată în cazul unei pene de curent.



- 1 Buton selectare program
- 2 Buton PORNIT/OPRIT
- 3 Afișaj funcție
- 4 Indicator oră
- 5 Simbol blocaj taste
- 6 Câmp indicator temperatură
- 7 Buton meniu
- 8 Buton de reglare temperatură-oră
- 9 Simbol intensificare (preîncălzire rapidă)
- 10 Simbol temperatură interioară cuptor
- 11 Simbol ceas
- 12 Simbol alarmă
- 13 Simbol oră terminare gătire
- 14 Simbol durată gătire

### Utilizarea funcției de alarmă

**i** Alarma nu influențează funcțiile cuptorului. Are doar rol de avertizare. De exemplu, o puteți folosi când trebuie să întoarceți mâncarea în cuptor la un anumit interval. Ceasul cu alarmă va emite un semnal după scurgerea perioadei alese.

**i** Durata maximă a alarmei este de 23 ore și 59 de minute.

### Utilizarea funcției de alarmă

Puteți folosi ceasul produsului pentru a programa o alarmă, separat față de programul de gătire. Alarma nu influențează funcțiile cuptorului. Are doar rol de avertizare. De exemplu, o puteți folosi când trebuie să întoarceți mâncarea în cuptor la un anumit interval. Ceasul cu alarmă va emite un semnal după scurgerea perioadei alese.

**i** Ceasul cu alarmă poate fi activat atât când cuptorul funcționează, cât și când nu funcționează.

### Pentru a seta alarma

1. Apăsăți scurt butonul Meniu (7) până când simbolul alarmei (12) devine activ.
  2. Rotiți ușor butonul de reglare a temperaturii - orei (8) spre "+" sau "-" pentru a regla intervalul alarmei.
- » Simbolul alarmei rămâne aprins după setarea intervalului de alarmă.
3. După expirarea intervalului de alarmă, simbolul alarmei va clipi și va fi emis un semnal sonor.
  4. Apăsăți orice tastă pentru a opri alarma.

### Pentru a anula alarma:

1. Apăsăți scurt butonul Meniu (7) până când simbolul alarmei (12) devine activ.
2. Rotiți ușor butonul de reglare a temperaturii - orei (8) spre "-" până când se afișează "00:00".

## Tabелul duratelor de preparare



Intervalele din acest tabel sunt orientative. Acestea pot varia în funcție de temperatura, grosimea și tipul alimentelor, precum și de preferințele dvs. culinare.

## Coacerea și prepararea fripturilor



Prima șină a cuptorului este cea inferioară.

Rețetă	Nivel temperatură		Poziție șină	Temperatură (°C)	Durată preparare (aprox. în min.)
Prăjituri la tavă*	1 nivel		3	175	25 ... 30
Prăjituri în formă*	1 nivel		2	180	40 ... 50
Prăjituri în hârtie de copț*	1 nivel		3	175	25 ... 30
	2 niveluri		1 - 5	175	30 ... 40
	3 niveluri		1 - 3 - 5	180	45 ... 55
Blat tort*	1 nivel		3	200	5 ... 10
	2 niveluri		1 - 5	175	20 ... 30
Fursecuri*	1 nivel		3	175	25 ... 30
	2 niveluri		1 - 5	170 ... 190	30 ... 40
	3 niveluri		1 - 3 - 5	175	35 ... 45
Produse de patiserie din aluat*	1 nivel		2	200	30 ... 40
	2 niveluri		1 - 5	200	45 ... 55
	3 niveluri		1 - 3 - 5	200	55 ... 65
Produse din patiserie cu multă grăsime*	1 nivel		2	200	25 ... 35
	2 niveluri		1 - 5	200	35 ... 45
	3 niveluri		1 - 3 - 5	190	45 ... 55
Aluat dospit*	1 nivel		2	200	35 ... 45
	2 niveluri		1 - 3	190	35 ... 45
Lasagna*	1 nivel		2 - 3	200	30 ... 40
Pizza*	1 nivel		2	200 ... 220	15 ... 20
	1 nivel		3	200	10 ... 15
Biftec de vită (întreg) / Friptură	1 nivel		3	25 min. 250/max, apoi 180 ... 190	100 ... 120
Picior de miel (caserolă)	1 nivel		3	25 min. 250/max, apoi 190	70 ... 90
	1 nivel		3	25 min. 250/max, apoi 190	60 ... 80
Fiptură de pui	1 nivel		2	15 min. 250/max, apoi 180 ... 190	55 ... 65
	1 nivel		2	15 min. 250/max, apoi 180 ... 190	55 ... 65
Curcan (5,5 kg)	1 nivel		1	25 min. 250/max, apoi 180 ... 190	150 ... 210
	1 nivel		1	25 min. 250/max, apoi 180 ... 190	150 ... 210
Pește	1 nivel		3	200	20 ... 30
	1 nivel		3	200	20 ... 30

Dacă preparați alimente pe 2 tăvi simultan, așezați tava înaltă pe șina superioară și tava joasă pe șina inferioară.

\* Este recomandată încălzirea cuptorului înainte de introducerea alimentelor.

(\*\*) Dacă este necesară încălzirea prealabilă, încălziți cuptorul până când simbolul temperaturii cuptorului (8) atinge nivelul maxim.



## Încălzire cu ventilator eco



Nu modificați temperatura de gătire după începerea gătirii cu ventilator eco.



Nu deschideți ușa după începerea gătirii cu ventilator eco.

Rețetă	Nivel temperatură		Poziție șină	Temperatură (°C)	Durată preparare (aprox. în min.)
Prăjituri în hârtie de copt	1 nivel		3	200	35 ... 40
Fursec	1 nivel		3	200	30 ... 35
Produce de patiserie din aluat	1 nivel		3	200	40 ... 45
Produce din patiserie cu multă grăsime	1 nivel		3	200	40 ... 45

### Sfaturi pentru gătirea prăjiturilor

- Dacă prăjitura este prea seacă, sporiiți temperatura cu circa 10°C și reduceți durata de gătire.
- Dacă prăjitura este umedă, folosiți mai puțin lichid sau reduceți temperatura cu 10°C.
- Dacă prăjitura este arsă deasupra, amplasați-o pe o șină mai joasă, reduceți temperatura și sporiiți durata de gătire.
- Dacă este coaptă bine în interior însă lipicioasă în exterior, folosiți mai puțin lichid, reduceți temperatura și sporiiți durata de preparare.

### Sfaturi pentru gătirea produselor de patiserie

- Dacă produsele de patiserie sunt prea uscate, sporiiți temperatura cu circa 10°C și reduceți durata de gătire. Umeziți foile de aluat cu un sos preparat din lapte, ulei, ou și iaurt.
- Dacă coacerea produselor de patiserie durează prea mult, aveți grijă ca grosimea acestora să nu depășească adâncimea tăvii.
- Dacă partea superioară a produselor de patiserie se rumenește, însă partea de jos este crudă, asigurați-vă că nu folosiți prea mult sos în partea inferioară a produselor de patiserie. Pentru o rumenire uniformă, încercați să distribuiți sosul în mod uniform între straturile de aluat și în partea superioară.



Respectați modul de preparare și temperaturile indicate în tabelul duratelor de preparare pentru produsele de patiserie. Dacă totuși partea inferioară nu se rumenește suficient, așezați-o cu o șină mai jos.

### Sfaturi pentru gătirea legumelor

- Dacă mâncarea de legume rămâne fără sos sau se usucă prea tare, gătiți-o într-un vas cu capac în loc de tavă. Vasele închise previn evaporarea sosului.
- Dacă legumele rămân crude, fierbeți-le înainte de a le introduce în cuptor.

### Utilizarea grill-ului



#### AVERTISMENT

Închideți ușa cuptorului în timpul preparării la grill. Suprafețele fierbinți provoacă arsuri!

### Pornirea grill-ului

1. Apăsăți aproximativ 2 secundă tasta Pornit / Oprit (2) pentru a porni cuptorul.
2. Răsuciți ușor butonul de selectare a programului (1) la dreapta sau la stânga pentru a selecta funcția grill.
3. Rotiți ușor butonul de reglare a temperaturii - orei (8) spre "+" sau "-" pentru a regla temperatura dorită.

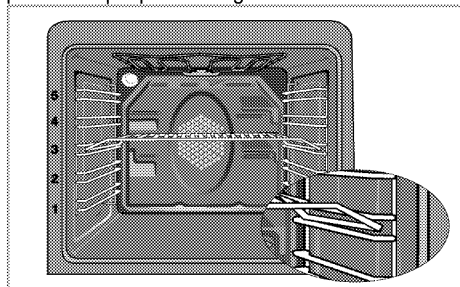
### Oprirea grill-ului

1. Apăsăți aproximativ 2 secunde tasta Pornit / Oprit (2) pentru a opri cuptorul.

### Pozițiile șinei

Performanțele grill-ului se vor reduce dacă grilajul este lipit de partea din spate a cuptorului. Culisați grilajul spre partea din față a șinei și

fixați-l cu ajutorul ușii pentru a obține performanțe optime ale grill-ului.



Alimentele inadecvate pentru prepararea la grill pot provoca incendii. Preparați la grill numai alimente care rezistă la căldură intensă.

Nu amplasați alimentele prea departe în zona din spate a grill-ului. Aceasta este cea mai fierbinte zonă, iar alimentele grase se pot aprinde.

## Tabelul duratelor de preparare la grill

### Grill electric

Alimente	Nivel amplasare	Durată grill (aprox.)
Pește	4...5	20...25 min. #
Pui feliat	4...5	25...35 min.
Cotlete de miel	4...5	20...25 min.
Friptură de vită	4...5	25...30 min. #
Cotlete de vițel	4...5	25...30 min. #
Pâine prăjită	4	1...2 min.

# în funcție de grosime

## 6 Întreținere și curățare

### Informații generale

Curățați produsul regulat pentru a-i prelungi durata de funcționare și a evita problemele frecvente de funcționare.



#### PERICOL:

Deconectați aparatul de la priză înainte de a începe curățarea sau întreținerea acestuia.  
Pericol de electrocutare!



#### PERICOL:

Lăsați produsul să se răcească înainte de curățare.  
Suprafețele fierbinți provoacă arsuri!

- Curățați bine produsul după fiecare folosire. Astfel, reziduurile pot fi îndepărtate mai ușor, evitându-se arderea lor la următoarea utilizare a aparatului.
- Curățarea produsului nu necesită substanțe de curățare speciale. Pentru curățarea produsului folosiți apă caldă cu lichid de spălat vase, un burete sau o cârpă moale, apoi ștergeți-l cu o cârpă uscată.
- Uscați plita după ce ați curățat-o și ștergeți imediat substanțele vărsate pe aceasta.
- Nu folosiți substanțe de curățare care conțin acid sau clor pentru curățarea mânerului și suprafețelor din oțel inox. Folosiți o cârpă moale cu detergent lichid (neabraziv) pentru a curăța aceste piese, ștergând într-o singură direcție.



Suprafața poate fi deteriorată de unii detergenți sau materiale de curățare.  
Nu folosiți obiecte ascuțite, prafuri / creme de curățare sau detergenți agresivi.



Nu folosiți sisteme cu aburi pentru a curăța acest aparat, deoarece există pericol de șoc electric.

### Curățarea panoului de control

Curățați panoul de control și butoanele acestuia cu o cârpă umedă, apoi ștergeți-le cu o cârpă uscată.

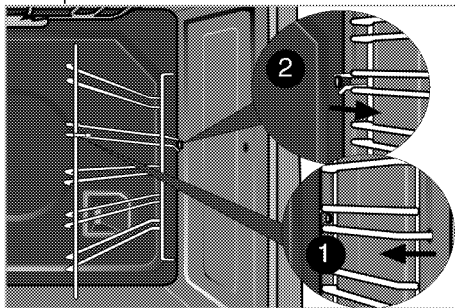


Nu demontați butoanele pentru a curăța panoul de comandă.  
Panoul de comandă se poate deteriora!

### Curățarea cuptorului

#### Pentru a curăța peretele lateral

1. Demontați secțiunea frontală a grătarului lateral trăgându-l în direcție opusă față de perete.
2. Scoateți complet grătarul lateral trăgându-l spre dvs.



#### Pereți cu strat catalitic

Pereții laterali sau peretele posterior din interiorul cuptorului pot fi acoperiți cu email catalitic. Pereții catalitici nu trebuie curățați. Suprafața poroasă a pereților se curăță singură prin absorbția și conversia grăsimii scurse (în vapori și dioxid de carbon).

#### Curățați ușa cuptorului.

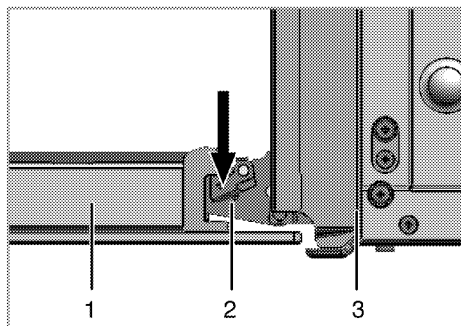
Pentru curățarea ușii cuptorului, folosiți apă caldă cu lichid de spălat vase, un burete sau o cârpă moale, apoi ștergeți-o cu o cârpă uscată.



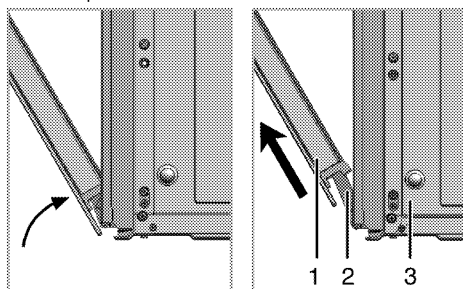
Nu folosiți substanțe de curățare abrazive dure sau palete metalice ascuțite pentru a curăța ușa cuptorului. Acestea pot zgâria suprafața și distruge sticla.

### Demontarea ușii cuptorului

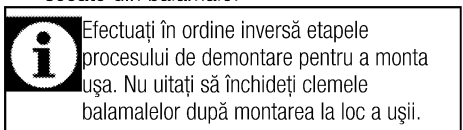
1. Deschideți ușa frontală (1).
2. Deschideți clemele balamalelor (2) stânga și dreapta apăsându-le conform figurii.



- 1 Ușa frontală
- 2 Balama
- 3 Cuptor



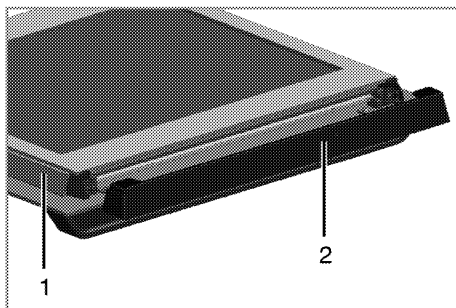
3. Închideți ușa pe jumătate.
4. Demontați ușa trăgând-o în sus pentru a o scoate din balamale.



Efectuați în ordine inversă etapele procesului de demontare pentru a monta ușa. Nu uitați să închideți clemele balamalelor după montarea la loc a ușii.

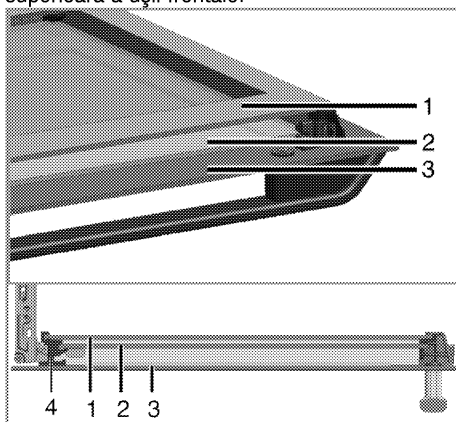
## Demontarea geamului interior al ușii

Geamul interior al ușii cuptorului poate fi demontat pentru curățare. Deschideți ușa cuptorului.



- 1 Cadru
- 2 Piesă din plastic

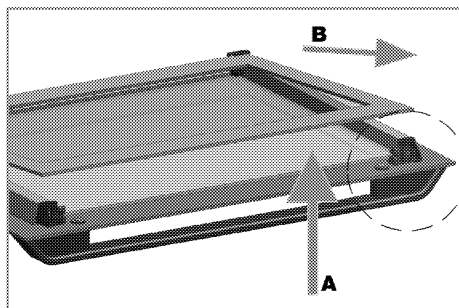
Trageți și scoateți piesa de plastic din partea superioară a ușii frontale.



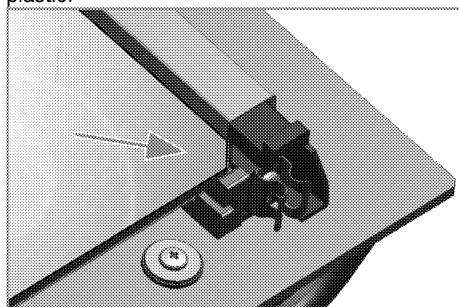
- 1 Primul geam interior
- 2 Geam interior
- 3 Geam exterior
- 4 Plastic fantă geam-jos

Urmând indicațiile din figură, ridicați ușor primul geam interior (1) în direcția A și scoateți-l în direcția B.

Repetăți aceeași operațiune pentru a demonta geamul interior (2).



Prima etapă de asamblare a ușii este montarea geamului interior (2).  
Urmând indicațiile din figură, așezați colțul decupat al geamului în colțul decupat al fantei de plastic.



Geamul interior (2) trebuie montat în fanta de plastic de lângă primul geam interior (1).  
La montarea primului geam interior (1), asigurați-vă că latura inscripționată este orientată spre geamul interior.  
Este importantă introducerea colțului inferior al geamului în fanta de plastic inferioară.  
Împingeți piesa din plastic spre cadru până când auziți un clic.

## Înlocuirea lămpii cuptorului



### PERICOL:

Înainte de a înlocui lampa cuptorului, asigurați-vă că produsul este deconectat de la priză și răcit pentru a evita șocurile electrice.  
Suprafețele fierbinți provoacă arsuri!



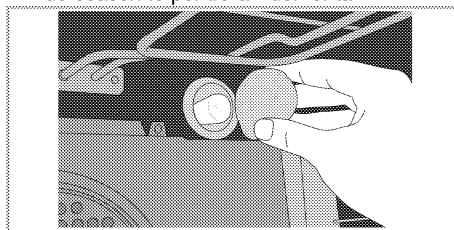
Lampa cuptorului este un bec electric special, care rezistă până la 300 °C. Vezi *Specificații tehnice, pagina 9* pentru detalii.  
Lămpile pentru cuptor pot fi obținute de la agenții de service autorizați.



Poziția lămpii poate fi diferită față de figură.

### Dacă cuptorul dv. este dotat cu o lampă rotundă:

1. Deconectați produsul de la priză.
2. Rotiți capacul de sticlă în sens contrar acelor de ceasornic pentru a-l demonta.



3. Demontați lampa cuptorului rotind-o în sensul acelor de ceasornic și înlocuiți-o cu una nouă.
4. Montați capacul din sticlă.

## 7 Remedierea problemelor

### **Cuptorul emite aburi în timpul funcționării.**

- Ieșirea aburului în timpul funcționării este normală. >>> *Acest lucru nu reprezintă o defecțiune.*

### **Produsul emite zgomote metalice în timpul încălzirii și răcirii.**

- Când piesele de metal se încălzesc, se dilată și pot emite zgomote. >>> *Acest lucru nu reprezintă o defecțiune.*

### **Produsul nu funcționează.**

- Siguranța rețelei electrice este defectă sau decuplată. >>> *Verificați tabloul de siguranțe. Dacă este cazul, înlocuiți-le sau cuplați-le.*
- Produsul nu este conectat la o priză (împământată). >>> *Verificați conexiunea ștecherului.*
- Butoanele/tastele de pe panoul de control nu funcționează. >>> *Este posibil ca tastele să fie blocate. Deblocați tastele. (Vezi Folosirea blocajului tastelor, pagina 22 )*

### **Lampa cuptorului nu funcționează.**

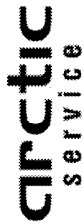
- Lampa cuptorului este arsă. >>> *Înlocuiți lampa cuptorului.*
- Pană de curent. >>> *Verificați dacă priza este alimentată. Verificați tabloul de siguranțe. Dacă este cazul, înlocuiți-le sau cuplați-le.*

### **Cuptorul nu se încălzește.**

- Nu a fost selectată funcția și/sau temperatura. >>> *Selectați funcția și temperatura folosind butonul/tasta pentru funcții și/sau temperatură.*
- Pană de curent. >>> *Verificați dacă priza este alimentată. Verificați tabloul de siguranțe. Dacă este cazul, înlocuiți-le sau cuplați-le.*



Dacă instrucțiunile din această secțiune nu v-au ajutat să remediați problema, contactați agentul de service autorizat sau dealerul de la care ați cumpărat produsul. Nu încercați să reparați pe cont propriu produsul defect.



## Rețeaua de service ARCTIC

Sediul Central Service Găești  
Str. 13 Decembrie nr. 210, Găești, Jud. Dâmbovița

### Centrul de apeluri

0245 - 605 111, număr apelabil în rețeaua Romtelecom  
0372 - 015 111, număr apelabil în rețeaua Vodafone

### Programul de funcționare al Centrului de Apeluri

Luni - Vineri: 08:00 - 20:00  
Sâmbătă: 09:00 - 17:00

E-mail: [service@arctic.ro](mailto:service@arctic.ro)

Nr. Crt.	JUDEȚ	REPREZENTANȚĂ	ADRESA
1.	ALBA	ALBA IULIA	Bd. Transilvaniei, bl. 3FG parter
2.	ARAD	ARAD	Plaza Arenei, bloc E, Sc. C, parter
3.	ARGEȘ	PITEȘTI	Str. Frații Golești, bloc S-9C, parter
4.	BACĂU	BACĂU	Str. Energiei nr. 39, Bl.39, parter
5.	BIHOR	ORADEA	Bd. Dacia nr. 54, bl. U4, parter
6.	BISTRITA NĂSAUD	BISTRITA	Str. Constantin Roman Vivu, bl.1, Sc.A, parter
7.	BRAILA	BRAILA	Str. Școlilor nr. 37, bloc C, parter
8.	BRAȘOV	BRAȘOV	Str. Jepilor nr. 2, cartier Răcădău
9.	BUCUREȘTI	DECEBAL	Bd. Decebal, nr. 18 - 20, bloc S4, parter
10.	BUZĂU	BUZĂU	Str. Ion Băieșu, bloc C2, parter

Nr. Crt.	JUDET	REPREZENTANȚĂ	ADRESA
11.	CARAȘ SEVERIN	REȘIȚA	Str. B.A. Petculescu, bloc 1A, parter
12.	CLUJ	CLUJ	Str. C. Brâncuși nr. 2, bloc 3B, parter
13.	CONSTANȚA	CONSTANȚA	Șos. Mangaliei nr. 93, bloc S, parter
14.	COVASNA	SFÂNTU GHEORGHE	Bd. Nicolae Iorga nr. 10A, Bl.10, parter
15.	DÂMBОВИȚA	GĂEȘTI	Str. 1 Decembrie, bloc 64
16.	DÂMBОВИȚA	TÂRGOVIȘTE	Str. I. C. Bratianu, bl. D1, sc. C, parter
17.	DOLJ	CRAIOVA	Bd. Decebal, nr.79-81, bl.38, parter
18.	GALAȚI	GALAȚI	Str. Constructorilor nr. 7
19.	GORJ	TÂRGU JIU	Str. 1 Decembrie 1918, bl. D6, parter
20.	HARGHITA	MIERCUREA CIUC	Str. Pietei, nr.7, sc. D, parter
21.	HUNEDOARA	DEVA	Bd. 22 Decembrie, bloc 10, sc.1, parter
22.	IALOMIȚA	SLOBOZIA	Str. Dobrogeanu Gherea, bl. D1, sc.C, parter
23.	IAȘI	IAȘI	Str. Sf. Lazăr nr. 6, parter
24.	MARAMUREȘ	BAJA MARE	Str. Traian, nr. 12, bl. 12, parter
25.	MEHEDINȚI	TURNU SEVERIN	Str. Independentei, nr. 39, bl. KA 2, parter
26.	MUREȘ	TÂRGU MUREȘ	Str. Libertății nr. 97
27.	NEAMȚ	PIATRA NEAMȚ	Str. I. Antonescu, nr. 6, bl. T6, sc. B, parter
28.	OLT	SLATINA	Str. Nicolae Titulescu, bl.21A, parter
29.	PRAHOVA	PLOIEȘTI	Str. Gheorghe Doja bl.35, sc. C, parter
30.	SĂLAJ	ZALĂU	Str. Gheorghe Doja, nr.91, bl. D113, sc A, parter
31.	SATU MARE	SATU MARE	Bd. Lucian Blaga, bloc U18, parter
32.	SIBIU	SIBIU	Str. Parcul Tineretului, bl.9, parter
33.	SUCEAVA	SUCEAVA	Str. Mărășești nr. 39a
34.	TELEORMAN	ALEXANDRIA	Str. Dunării, bloc BM2, sc. F, parter
35.	TIMIȘ	TIMIȘOARA	Bd. Stefan cel Mare, bl. U15, parter
36.	TULCEA	TULCEA	Str. Babadag, bl. 3, sc. A, parter
37.	VĂLCEA	RĂMNICU VĂLCEA	Str. Tudor Vladimirescu, nr. 5, sc C, parter
38.	VASLUI	VASLUI	Bd. Republicii nr. 12, bloc G45