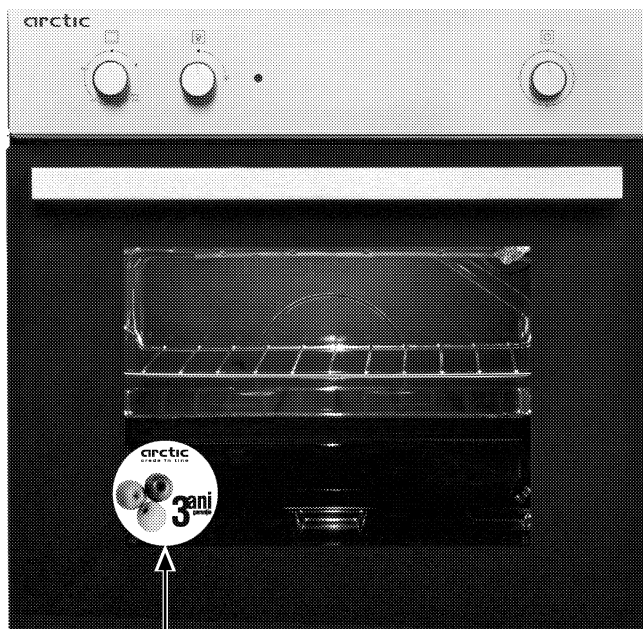


AROIG 21100
CUPTOR ÎNCORPORAT

arctic

INSTRUCȚIUNI DE UTILIZARE



RO **Atenție!**
“Înainte de utilizare,
îndepărtați eticheta de pe cuptor.”

Stimate Client,

Obiectivul nostru final este obținerea celor mai bune rezultate în urma utilizării produsului cumpărat, care a fost supus unor numeroase controale de calitate și fabricat conform unor tehnici de producție moderne.

Pentru a putea obține rezultate optime cu acest aparat, vă recomandăm să citiți cu atenție manualul de instrucțiuni înainte de utilizare și să-l păstrați la îndemână pentru a-l putea consulta ulterior.

CUPRINS

Alimentarea electrică a cuptorului dumneavoastră.....	2	Autorizarea aparatului.....	7
Cerințe de alimentare cu gaz.....	2	Pentru siguranța dumneavoastră- VĂ R UGĂM.....	8
Ventilația.....	3	Pentru siguranța dumneavoastră-Sănu... ..	8
Cum să instalați cuptorul.....	4	Cum folosiți cuptorul pe gaz.....	9
Instalarea la l.p.g. (doar pentru uzul instalatorilor).....	6	Specificații tehnice.....	9
Reglarea flăcării la minim (doar pentru instalatori).....	7	Curățare și întreținere.....	13
Reglarea flăcării pe arzătorul cuptorului.	7	Curățare manuală.....	15
		Dacă aveți probleme cu cuptorul.....	15

Păstrați aceste instrucțiuni de utilizare împreună cu aparatul. Dacă vindeți sau donați aparatul altei persoane, oferiți-i și instrucțiunile de utilizare. Astfel, noul client se va putea informa cu privire la modul de utilizare și la instrucțiunile de siguranță. Aceste instrucțiuni sunt importante pentru siguranța dvs. și a altor persoane.

⚠ Acest aparat nu este destinat pentru a fi utilizat de către persoane (inclusiv copii) cu capacități fizice, senzoriale sau mintale reduse, sau care nu au experiența și cunoștințele necesare, numai dacă sunt supravegheate sau dacă o persoană responsabilă de siguranța acestora le-a dat instrucțiuni privind utilizarea aparatului. A nu se lăsa la îndemâna copiilor.



Unele proprietati tehnice pot fi schimbate fara o informare prealabila cu scopul de a imbunatati calitatea produsului.

Unele figuri din interiorul manualului de instrucțiuni pot fi schematizate si s-ar putea sa nu fie potrivite produsului dumneavoastră.

Valorile care sunt exprimate atât pe textele produsului cat si in interiorul documentelor distribuite odată cu produsul sunt valori care sunt obținute după unele teste in cadrul condițiilor de laborator in concordanta cu standardele corespunzătoare. Aceste valori se pot schimba atât in funcție de condițiile de mediu cât si de situațiile de utilizare a produsului .

Alimentarea electrică a cuptorului dumneavoastră

* Înainte de a conecta aparatul la rețeaua principală de electricitate, verificați dacă tensiunea și frecvența indicate pe plăcuța de identificare sunt compatibile cu sursa de alimentare.

Atenție!

Acest aparat trebuie împământat

Societatea noastră își declină responsabilitatea privind orice defecțiuni provocate ca urmare a folosirii unei prize neprevăzute cu împământare.

*Înainte de a contacta unitatea de Service

Autorizat, pregătiți cablurile pentru conectare.

Dacă aparatul se conectează la o fișă, aceasta trebuie să fie ușor accesibilă după instalare (dar nu deasupra plitei).

* Acest produs trebuie instalat de un electrician calificat, ex. societatea locală de electricitate la o unitate de control corespunzătoare cu doi poli cu un spațiu minim de contact de 3 mm la toți polii care trebuie să se afle lângă aragaz (nu deasupra

lui) în conformitate cu reglementările CEE. Nerespectarea acestei instrucțiuni poate determina probleme de funcționare și invalidarea garanției produsului. Dacă aparatul se conectează la o fișă, aceasta trebuie să fie ușor accesibilă după instalare (dar nu deasupra plitei).

Pentru siguranța izolației, cablul trebuie să aibă o lungime maximă de 2 m.

Un cablu dotat cu o priză pentru cuptor (H05 V V-F 3G 1.0 mm²)

* Cablul de alimentare trebuie să treacă prin clema cablului.

* Cablul de alimentare trebuie direcționat afară din aparat și în anumite canale de aerisire, orificii de evacuare ale ventilatorului și nu trebuie blocat când este împins în poziția dintre aparat și perete și/sau cutie.

Cerințe de alimentare cu gaz

Atenție!

Alimentarea cu gaz trebuie să se facă printr-un furtun flexibil

* Înainte de a conecta aparatul la rețeaua de gaz, verificați dacă atât categoria de gaz cât și presiunea indicate pe plăcuța de identificare sunt compatibile cu rețeaua dumneavoastră. Dacă este necesar, contactați unitatea de service autorizată pentru a regla categoria gazului.

*Acest aparat trebuie instalat în conformitate cu reglementările în vigoare și utilizat numai în spații bine aerisite. Citiți instrucțiunile înainte de instalarea și utilizarea acestui aparat.

Din motive de siguranță, acest aparat trebuie instalat și/sau reparat de o persoană competentă, după cum se specifică în reglementările de siguranță.

* Pentru detalii privind alimentarea cu gaz și presiunile, consultați plăcuța de identificare.

* Aparatul nu trebuie instalat într-o cameră fără ferestre sau alte spații de aerisire. Dacă singura sursă de aerisire este o ușă fără acces direct la exterior, aceasta trebuie ținută în permanență deschisă.

Aerul trebuie să circule cu 2 m³/h pe kW din arzătoare.

Racordarea furtunului de gaz la cuptor

Poziția optimă este aleasă în funcție de distanța până la supapa principală de admisie a gazului. În cazul în care racordarea la rețeaua de gaz se face cu ajutorul unui furtun metalic flexibil, poziționați o garnitură între acesta și aparat. Diametrul interior al furtunului flexibil trebuie să fie de 6 mm pentru tuburile de gaz de uz casnic.

Diametrul interior al furtunului flexibil pentru gaz normal trebuie să fie de 15 mm. Furtunul trebuie fixat bine pe țevă cu ajutorul unei cleme. Introduceți capătul din plastic al furtunului în apă fierbinte timp de un minut pentru a se înmuia și apoi racordați-l la supapă. Clema este bine fixată cu o șurubelniță. Celălalt capăt al furtunului este racordat la supapa de gaz prin aceeași procedură.

Furtunul trebuie înlocuit înainte de termenul de expirare.

Atenție!

Racordați cuptorul la supapa de admisie a gazului. Furtunul trebuie să fie scurt. Asigurați-vă că nu există scurgeri. Din motive de siguranță, furtunul utilizat nu trebuie să fie mai lung de 125 cm.

Controlul scurgerilor de gaz

La efectuarea verificării, asigurați-vă că butoanele se află în poziția închis și că supapa de admisie a gazului este deschisă. Pentru a verifica dacă există scurgeri, aplicați o peliculă de apă cu săpun. În cazul scurgerilor, veți observa apariția unor bule de săpun. În acest caz, verificați imediat racordarea la rețeaua de gaz. Nu verificați prezența scurgerilor cu foc deschis.

Atenție!

Nu utilizați brichete sau chibrituri pentru a verifica dacă există scurgeri.

1. Racordul flexibil al aparatului nu trebuie supus unor forțe necorespunzătoare, la utilizarea normală în timp ce este racordat sau deconectat.

2. Racordul flexibil al aparatului nu trebuie supus căldurii excesive prin expunerea directă la produse de fum sau prin contact cu suprafețe încinse.

Observație: Racordul flexibil trebuie să reziste la temperaturi de până și inclusiv 95°C.

3. Priza în care intră ștecherul racordului flexibil al aparatului trebuie în permanență atașat la o țeavă de gaz bine fixată și amplasată astfel încât furtunul să atârne în jos.

4. Racordul flexibil al aparatului trebuie să fie amplasat astfel încât să nu fie deteriorat mecanic; ex. abraziune de la mobila din bucătărie care poate fi mutată în timp ce acesta funcționează, cum ar fi ușa sau sertarul, sau să fie blocat de un aparat de siguranță.

5. Priza de curent trebuie să fie accesibilă pentru deconectare după mutarea aparatului.

Ventilația

Toate camerele trebuie prevăzute cu ferestre care se pot deschide sau un echivalent pentru acestea.

Unele camere trebuie să fie dotate cu

instalație permanentă de aerisire în plus față de fereastră (vezi tabelul de mai jos).

Acet aparat nu trebuie folosit într-o cameră cu un volum mai mic de 5m³.

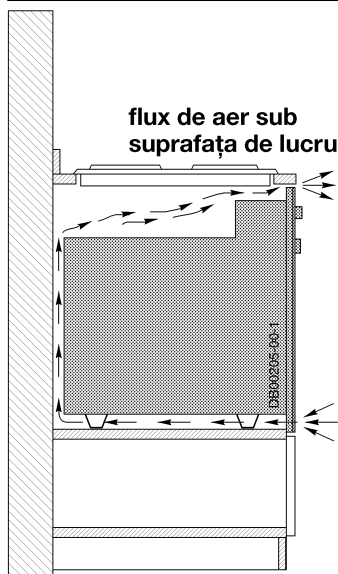
Volumul camerei	Ventilator de aer necesar (suprafață efectivă)
de la 5m ³ la 10m ³	50cm ²
Mai mare de 11m ³	Ventilatorul de aer nu este necesar
O cameră între 5m ³ și 10m ³ cu o ușă care se deschide înspre exterior	Ventilatorul de aer este necesar

Cerințele de mai sus permit folosirea unei plite cu gaz dar dacă există și alte aparate pe bază de combustibil în aceeași cameră, trebuie stabilite cerințele necesare de aerisire. Cuptorul este proiectat pentru a se potrivi într-o cutie cu lățimea de 600mm. Cuptorul trebuie încorporat sub aparatele de bucătărie. Trebuie să vă asigurați că este aerisit corespunzător.

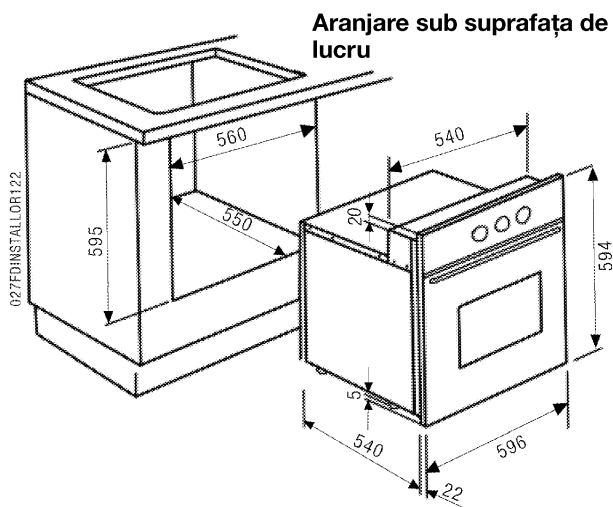
IMPORTANT: În cazul în care cuptorul este instalat încorporat sub carcasa cuptorului asigurați-vă că șina din față de deasupra aparatului nu este instalată astfel încât să nu blocheze aerisirea.

Pentru sugestii, consultați un inginer calificat.

Cum să instalați cuptorul

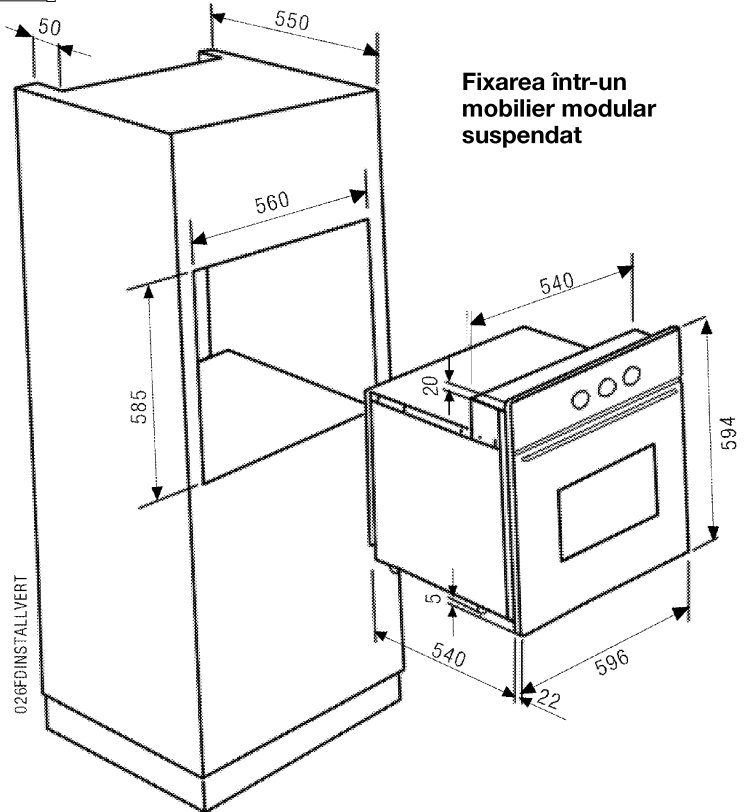
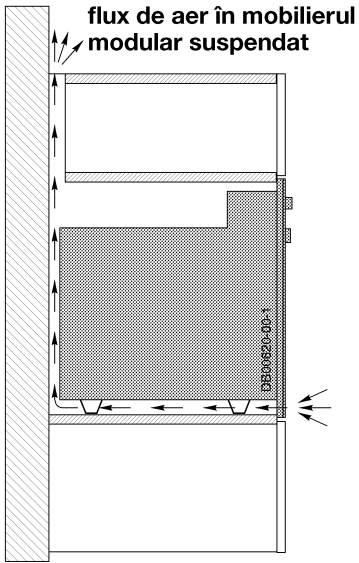


Pentru instalarea aragazului apălați la persoane autorizate de la compania dela distribuție a gazelor naturale. Solicitați acestora verificarea presiunii sursei de gaz care trebuie săfie de 20 mBar gaz natural sau 30 mBar pentru GPL. În cazul în care presiunea nu corespunde cu cea specificată, este necesară folosirea unui regulator de presiune.



Asigurați-vă că aerul poate circula liber în jurul carcasei. În cazul în care cuptorul este instalat într-o cutie încorporată sub carcasa aparatului, trebuie să tăiați un orificiu mic deasupra plintei fixate sub aparat. Tăiați o secțiune cu o lățime de 400mm și cu o înălțime de cel puțin 15mm pentru a permite aerului să treacă pe sub aparat. Dacă aparatul nu se aerisește corespunzător, acesta se poate supraîncălzi și poate defecta aparatele auxiliare.
IMPORTANT: În cazul în care cuptorul este instalat încorporat sub carcasa cuptorului

asigurași-vă că șina din față de deasupra aparatului nu este instalată astfel încât să nu blocheze aerisirea.
Ridicați cuptorul cu atenție pe raft, având grijă să NU-l ridicați de mânerul ușii. Dacă veți coborî ușa cuptorului, veți vedea 4 găuri pentru șuruburi, 2 pe fiecare parte a cuptorului. Cuptorul trebuie fixat pe carcasă prin strângerea șuruburilor în aceste găuri. Atenție, carcasa nu trebuie să fie liberă ci trebuie fixată în perete și/sau în garniturile auxiliare



Instalarea la l.p.g. (doar pentru uzul instalatorilor)

Înainte de a trece la un alt tip de gaz, trebuie să vă uitați pe eticheta de pe aparat, care vă spune pentru ce fel de gaz a fost reglat aparatul în fabrică.

Cum treceți la operațiunea LPG

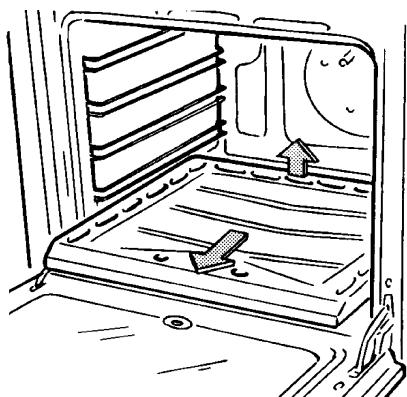
* Deconectați aparatul de la rețeaua de alimentare

* Schimbați duza principală a cuptorului:

1) Îndepărtați tabla de podea (vezi 'Cum îndepărtați tabla de podea). (Fig 3a).

2) Deșurubați șuruburile de poziționare ale arzătorului cuptorului și scoateți arzătorul

Fig 3a



Diametrele sunt imprimate pe duză în sutimi de milimetru.

împreună cu suportul termocuplului și bujia din suportul duzei. (Fig 3b-1).

3) Deșurubați duza din suport folosind o cheie tubulară (7mmAF – nu este furnizată). (Fig 3c).

4) Înșurubați duza nouă (cu diametru în relief într-o sutime de milimetru) și asigurați-vă că firul se potrivește exact.

5) Reinstalați arzătorul în conformitate cu punctul 2) în ordine inversă.

6) Reintroduceți tabla de podea și asigurați-vă că stă bine.

Fig 3b

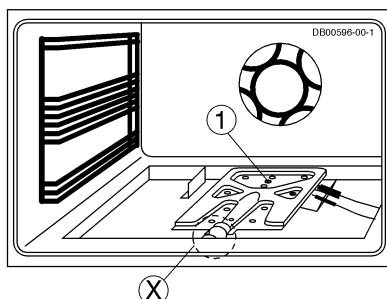
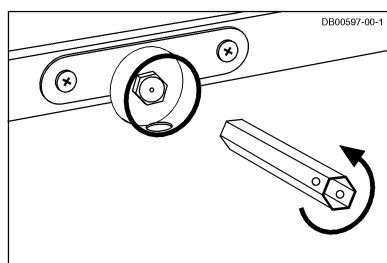


Fig 3c



Arzător	sarcină nominală kW		ø ajutor de injector mm
Arzătorul cuptorului		G20 -20 mbar	G30 -28- 30 mbar
	2,15 (Hs)	1.10	0,72
Arzător cu grill	2,25 (Hs)	1.12	0,72

Reglarea flăcării la minim (doar pentru instalatori)

Reglarea duzei cuptorului la o setare joasă când se trece la un alt tip de gaz:

1) Trecerea de la gaz natural la gaz lichefiat: Scoateți butoanele, îndepărtați panoul (vezi figura 5) și rotiți duza de setare joasă (vezi figura 4) în sensul acelor de ceasornic până la capăt folosind o șurubelniță. Reasamblați panoul și puneți butoanele la loc.

Fig 4

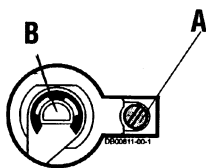
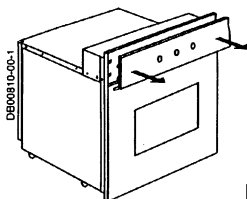


Fig 5



2) Trecerea de la gaz lichefiat la gaz natural: Setati termostatul cuptorului la poziția “max” și încălziți aparatul pentru aproximativ 15 minute . Apoi setați la poziția “min” și scoateți butoanele. Îndepărtați panoul (vezi figura 5) și folosind o șurubelniță, rotiți duza de stare joasă (vezi figura 4) invers acelor de ceasornic. Opriți înainte ca flăcările de pe arzător să se stingă. Reasamblați panoul și puneți butoanele la loc.

După trecerea la un alt tip de gaz, modificați datele de pe aparat (tipul de gaz, presiunea gazului)!

Reglarea flăcării pe arzătorul cuptorului

Datorită amestecului de gaze din sistemul de distribuție, puteți avea flăcări cu prea mult sau prea puțin aer. În aceste cazuri, mutați inelul pneumatic pentru a strânge sau a deschide debitul de aer până când se obține o flacără constantă.

Atenție: Reglarea flăcării trebuie efectuată doar de un tehnician calificat.

Cum folosiți cuptorul pe gaz

Plăcuța indicatoare poate fi amplasată pe partea dreaptă sus a ușii interioare. Înainte de utilizarea cuptorului pentru prima dată, vă recomandăm să îl curățați cu puțină apă cu săpun, clătiți bine și încălziți 30 de minute la temperatura maximă. Veți simți un miros puțerin neplăcut, cauzat de grăsimea rămasă pe componentele cuptorului din procesul de producție.

Autorizarea aparatului

Instalatorul răspunde de verificarea aparatului pentru a vedea dacă acesta funcționează bine înainte de a înmâna aparatul și instrucțiunile de utilizare. DOAR autoritatea națională de gaz înregistrată OPERATORII DE GAZ TREBUIE SĂ AUTORIZAZE APARATELE

Pentru siguranța dumneavoastră – VĂ RUGĂM

CITIȚI CU ATENȚIE PRECAUȚIILE DE MAI JOS ÎNAINTE DE A UTILIZA APARATUL.

DA - Asigurați-vă că înțelegeți comenzile înainte de a utiliza aparatul.

DA - Țineți copii departe de aparat când utilizați grill-up pentru că suprafețele vor deveni foarte fierbinți în timpul și după utilizare.

DA - Opriti aparatul de la întrerupătorul de pe perete în cazul în care geamul de sticlă crapă sau se sparge. NU FOLOSIȚI APARATUL!

DA - Asigurați-vă că toate comenzile sunt oprite când ați terminat de gătit au când nu folosiți aparatul.

DA - Feriți-vă când deschideți ușa cuptorului pentru a permite aburului sau căldurii să se disperseze.

DA - Folosiți mănuși uscate pentru cuptor și de calitate bună atunci când scoateți produsele din cuptor.

DA - Aveți grijă să evitați arsurile cu căldură/abur când operați comenzile.

DA - Asigurați-vă că rafturile sunt în poziții corecte înainte de a porni cuptorul/grilul.

DA - Aveți grijă când luați produsele de pe grill atunci când cuptorul de jos este pornit pentru că acestea sunt fierbinți.

DA - Țineți ușile cuptorului/grilului închise când aparatul nu funcționează.

DA - Păstrați cuptorul curat, pentru că stratul de grăsime sau unsoare de la alimente poate lua foc.

DA - Urmați principiile de bază în manevrarea și igiena alimentelor pentru a preveni posibilitatea acțiunii bacteriene.

DA - Asigurați-vă că gurile de aerisire nu sunt înfundate.

Pentru siguranța dumneavoastră – Să nu

NU - lăsați copii nesupravegheați acolo unde este instalat un aparat de gătit pentru că toate suprafețele vor fi fierbinți în timpul și după utilizare.

NU - permiteți nimănui să se așeze sau să stea pe orice parte a aparatului.

NU - depozitați pe aparat obiecte pe care copiii ar fi tentați să le ia.

NU - încălziți mâncarea aflată în ambalaje închise deoarece din cauza presiunii formate vasul s-ar putea crăpa.

NU - depozitați produse chimicale/alimentare, recipiente ermetice în sau pe aparat și în compartimentele de deasupra sau de lângă acesta.

NU - introduceți o tigaie pentru grill cu folie de aluminiu pentru că există pericol de incendiu.

NU - utilizați apratul ca dispozitiv de încălzire a camerei.

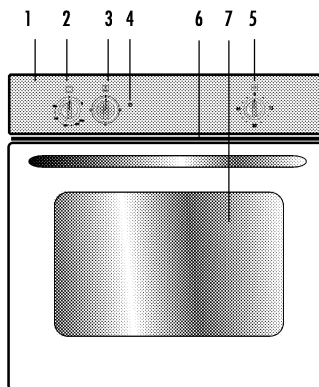
NU - uscați haine pe ușile cuptorului.

NU - instalați aparate lângă perdele sau alte obiecte inflamabile.

NU - folosiți cuptorul principal cu ușa de sticlă interioară îndepărtată.

Cum folosiți cuptorul pe gaz

1. Panoul de comandă
2. Buton termostat
3. Funcția grill
4. Indicator luminos
5. Cronometru
6. Folie de protecție buton
7. Ușa cuptorului



OBSERVAȚII:

- Folosiți aparatul exclusiv pentru prepararea și încălzirea alimentelor, nu pentru a încălzi camera sau altele!
- Aparatul nu trebuie lăsat nesupravegheat.
- Suprafețele devin fierbinți când acesta este folosit, de aceea copii trebuie să se ferească!
- Nu acoperiți nici o parte a cuptorului cu folie de aluminiu – se acumulează căldură!

Specificații tehnice

Dimensiuni

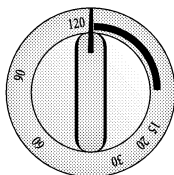
Înălțime	: 594 mm
Lățime	: 596 mm
Adâncime	: 561 mm

Setări de instalare

Înălțime	: 595 mm
Lățime	: 560 mm
Adâncime	: min. 550 mm

Caracteristici grill gaz(kW)	: 2,25 kW
Caracteristici electrice (grill) kW	: -
Caracteristici gaz kW)	: 2,15 kW
Lampă	: 15 W
Tensiune de alimentare	: 220 /230 V ~ 50 Hz
Tip de gaz	: Gaz natural sau L.P.G.

Dacă mașina de gătit este prevăzută cu un contor de minute:
Arată numai timpul și nu poate fi programat.
Poate fi reglat la 120 de minute.



Termostatul cuptorului

Termostatul reglează temperatura dorită a cuptorului

“0” - Off.

Poziția “min” reprezintă o temperatură a cuptorului de 140°C.

Poziția “max” corespunde pentru 250°C, și este cea mai înaltă poziție a termostatului.

Aprindere:

Pentru a aprinde aprinzătorul cuptorului, apăsați pe butonul termostat și rotiți-l în sensul acelor de ceasornic pentru a-l seta la temperatura dorită.

Grill

Pentru a aprinde grilul, rotiți butonul termostatului în sensul acelor de ceasornic până la simbolul “Grill” « 🔥 » și apăsați în jos 5-10 secunde până când vedeți flăcările; Termocuplul se încălzește și deschide alimentarea cu gaz la arzător, până în punctul în care puteți roti butonul termostatului în poziția “0”.

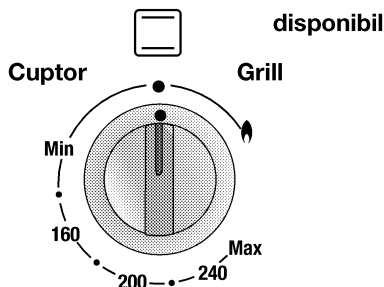
La utilizarea funcției grill sau rotisor, ușa cuptorului trebuie să fie complet DESCHISĂ.

Ca metodă de siguranță, un întrerupător împiedică funcționarea grilului când ușa este închisă. Va funcționa doar cu ușa complet deschisă.

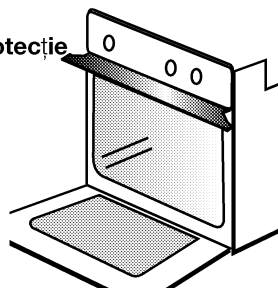
Folia de protecție a butonului împotriva aerului din cuptor trebuie scoasă.

Țineți butonul apăsat 5-10 secunde. În acest timp, arzătorul este aprins electric, termocuplul se încălzește și deschide alimentarea cu gaz la arzător, până în punctul în care puteți roti butonul termostatului în poziția “0”.

Nu apăsați pe mecanismul luminos mai mult de 15 secunde. Dacă arzătorul nu s-a aprins în acest timp, nu apăsați din nou mecanismul luminos până când nu ați lăsat ușa cuptorului deschisă mai mult de un minut.

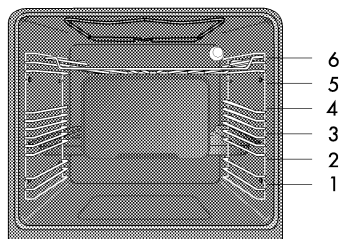


Folie de protecție
buton



Niveluri cu rafturi pentru cuptor și accesorii

Nivelurile cu 6 rafturi sunt numerotate de jos în sus. În tabelele de gătit, nivelurile sunt date pentru fiecare fel de mâncare.



Raftul din sârmă indoit trebuie introdus doar în poziția descrisă în figură.

Informații

Îndepărtați toate accesoriile care nu sunt necesare pentru felul de mâncare pe care îl gătiți. În majoritatea cazurilor, rezultatele de coacere sau prăjire sunt mult mai bune dacă preîncălziți cuptorul 10 minute la temperatura dorită. Diferitele forme de coacere dau

rezultate diferite de coacere (ex. Forme luminoase sau închise la culoare). Rafturile cu 6 niveluri sunt numerotate de jos în sus. Setările și timpii specificați în tabele sunt recomandați și trebuie completați de experiența dumneavoastră.

Rafturi cu niveluri pentru cuptor

Funcționarea normală permite gătitul și prăjirea alimentelor la un singur nivel.

În funcție de fripturi sau de aluat, puteți alege unul din cele 6 niveluri de inserție, nivelul "1" corespunde cu poziția cea mai joasă iar "6" cu cea mai înaltă.

Orice produse din aluat introduse direct în oricare nivel de inserție nu trebuie să aibă mai mult de 3 kg.

Coacerea produselor din aluat și a fripturilor

Coacerea produselor din aluat – funcționare normală

Acest tip de încălzire vă permite să folosiți cuptorul normal atunci când folosiți rețete din cărțile de bucate.

În acest caz este bine să puneți vasul în centrul cuptoului.

Ghid de temperatură pentru rețete culinare

FELURI DE MÂNCARE	NIVEL	TEMP. (° C)	TIMP PENTRU COACERE (min)	PRE-ÎNCĂLZIRE+
BISCUITE COPT (PRĂJITURĂ RULATĂ)	4	210	15-20	da
AMESTEC SFĂRMAT (PRĂJITURI USCATE)	5	200	10-12	da
ALUAT FRĂMÂNTAT (PRĂJITURĂ COAJĂ DE COPAC)	4	200	25-30	da
AMESTEC SFĂRĂMIOS DIN ALUAT FRAGED (FORMĂ DE FOITE)	4	190	20-25	da
ALUAT DOSPIT (PRĂJITURĂ DATĂ PRIN MAC)	4	180	40-50	da
PATEU CU FULGI (TĂVĂLITE)	4	190	20-30	da
SUFLEU	4	180	35-40	da
PRĂJITURĂ "SACHER"	4	180	55-60	da
PRĂJITURĂ CU FRUCTE	2	160	160-180	da
PATEU CU CREMĂ	5	200	35-40	da

PRĂJIRE

FEL DE MÂNCARE	NIVEL	TEMP. °C	MARCĂ GAZ	PRĂJIRE	TIMP DE PREÎNCĂLZIRE (min)
Fripută de vită (aprox. 1,5 kg)	2	190	5	90-120	da
Friptură de porc (1,5 kg)	2	190	5	100-120	da
Pizza	2	180	4	20-25	da
Sufleu de pește	4	170	4	50-60	da
Sufleu de legume	4	160	3	30-40	da
Carne de pasăre	4	180/190	4/5	60-70	da

Curățare și întreținere

Curățare generală

Înainte de curățare, întotdeauna deconectați cuptorul de la sursa electrică de alimentare.

Vă sfătuim să curățați aparatul când este rece, în special suprafețele emailate. Pentru a întreține starea părților emailate, curățați și ștergeți frecvent cu apă fierbinte cu săpun.

Frecțați ușor pentru a nu deteriora suprafața. Nu folosiți niciodată produse de curățare abrazive. Nu lăsați reziduuri acide sau

alcaline (suc de lămâie, oșet, sare, roșii, etc.) pe suprafețele emailate.

Produsele de curățat cu pulverizare nu trebuie utilizate pentru curățare

OBSERVAȚIE: Produsele de curățare spray sau baton care sunt folosite pe email trebuie să poarte ștampila de aprobare a VEDC (Consiliul de Dezvoltare Email Vitros) și instrucțiunile producătorului trebuie urmate.

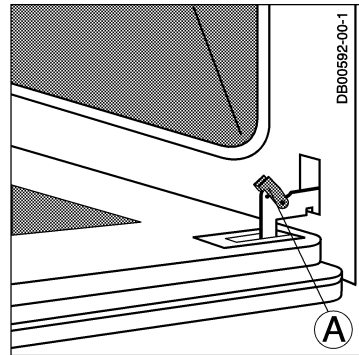
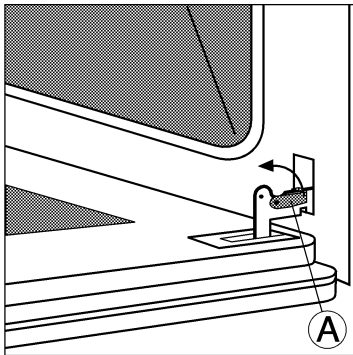
Componente detașabile

- Cum scoateți ușa cuptorului:

Deschideți cât mai larg ușa cuptorului. Rotiți inelele de prindere metalice (A) de pe articulații înspre dumneavoastră cât mai mult posibil. Închideți ușa cuptorului până când atinge cele două inele de prindere, apoi strângeți încă puțin și scoateți ușa (țineți ușa

de ambele părți!) Pentru a pune ușa la loc, începeți în ordine inversă.

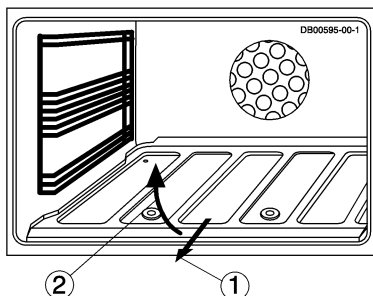
Observație: Orice telefoane de service cu privire la îndepărtarea ușii cuptorului vor fi taxate pentru că nu sunt incluse în garanție.



Cum îndepărtați tabla de podea

Înainte de a scoate tabla de podea, scoateți cele două suporturi laterale pe care se sprijină tăvile de copt ridicând ușor.

Începeți prin a trage tabla de podea încet înspre dumneavoastră și ridicând puțin astfel încât cele două limbi de fixare din față să fie libere. Apoi ridicați partea de sus a tablei de podea pentru a permite părții din spate să fie îndepărtată cu două inele de prindere din armături. Pentru a pune tabla de podea la loc, începeți în ordine inversă. Asigurați-vă că cele două inele de prindere din spate și limbile de fixare din față sunt așezate bine.



Siguranță

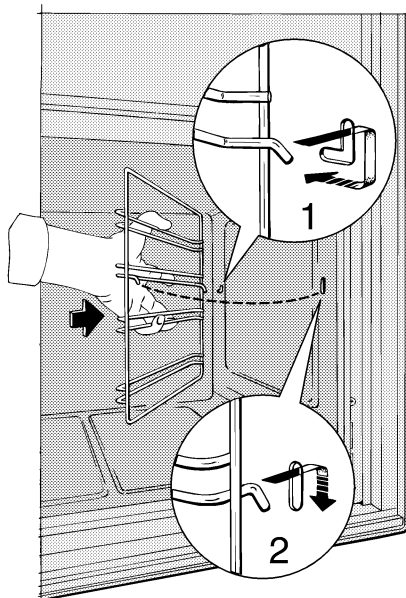
Nu lăsați NICIODATĂ ca grăsimea să se depună pe partea de jos a cuptorului. La fel ca și cu celelalte aparate de gătit, curățați și goliți de grăsime tăvile și partea de jos a cuptorului regulat pentru a evita incendiile cauzate de depunerile de grăsime. Nu puneți NICIODATĂ ceva deasupra cuptorului.

Curățare manuală

Suporturile rafturilor pot fi îndepărtate pentru curățare

Desprindeți suporturile de pe pereții laterali și ștergeți cu o cârpă cu apă și săpun.

Nu folosiți produse de curățare a cuptorului cu aerosoli, cârpe sau pudre care zgârie, curățați cu o cârpă uscată.



Lumina cuptorului nu funcționează

Dacă lumina cuptorului nu mai funcționează, puteți să o înlocuiți foarte ușor.

1. Opriti cuptorul rotind selectorul cuptorului la 0. Închideți și izolați energia.
2. Deșurubați capacul de sticlă luminos, înlocuiți becul cu unul nou cu aceleași specificații și înșurubați capacul la loc până când este strâns.

OBSERVAȚIE:Înlocuirea becului de la cuptor nu este inclusă în garanție.

Alte becuri nu pot fi schimbate de dumneavoastră și trebuie schimbate de un electrician calificat. Becurile cu excepția celui de cuptor sunt incluse în garanție.

IMPORTANT! AVERTISMENT! CUPTOARELE SE ÎNFIERBÂNTĂ. TINEȚI COPII departe de aparat.

Dacă aveți probleme cu cuptorul

Verificați următoarele elemente înainte de a apela serviciul clienți:

1. Sursa de alimentare funcționează (există o pană de curent?).
2. Comenzile sunt pornite.
3. Siguranța în priză și siguranța principală.
4. Verificați dacă cronometrul este setat manual.



Rețeaua de service ARCTIC

Sediul Central Service Găești
Str. 13 Decembrie nr. 210, Găești, Jud. Dâmbovița

Centrul de apeluri

0245 - 605 111, număr apelabil în rețeaua Romtelecom
0372 - 015 111, număr apelabil în rețeaua Vodafone

Programul de funcționare al Centrului de Apeluri

Luni - Vineri: 08:00 - 20:00

Sâmbătă: 09:00 - 17:00

E-mail: service@arctic.ro

Nr. Crt.	JUDET	REPREZENTANȚĂ	ADRESA
1.	ALBA	ALBA IULIA	Bd. Transilvaniei, bl. 3FG parter
2.	ARAD	ARAD	Piața Arenei, bloc E, Sc. C, parter
3.	ARGEȘ	PITEȘTI	Str. Frații Golești, bloc S-9C, parter
4.	BACĂU	BACĂU	Str. Energiei nr. 39, Bl.39, parter
5.	BIHOR	ORADEA	Bd. Dacia nr. 54, bl. U4, parter
6.	BISTRIȚA NĂSAUD	BISTRIȚA	Str. Constantin Roman Vivu, bl.1, Sc.A, parter
7.	BRAILA	BRAILA	Str. Școlilor nr. 37, bloc C, parter
8.	BRAȘOV	BRAȘOV	Str. Jepilor nr. 2, cartier Răcădău
9.	BUCUREȘTI	DECEBAL	Bd. Decebal, nr. 18 – 20, bloc S4, parter
10.	BUZĂU	BUZĂU	Str. Ion Băieșu, bloc C2, parter

Nr. Crt.	JUDET	REPREZENTANȚĂ	ADRESA
11.	CARAȘ SEVERIN	REȘIȚA	Str. B.A. Petculescu, bloc 1A, parter
12.	CLUJ	CLUJ	Str. C. Brâncuși nr. 2, bloc 3B, parter
13.	CONSTANȚA	CONSTANȚA	Șos. Mangaliei nr. 93, bloc S, parter
14.	COVASNA	SFÂNTU GHEORGHE	Bd. Nicolae Iorga nr. 10A, Bl.10, parter
15.	DĂMBOVIȚA	GAEȘTI	Str. 1 Decembrie, bloc 64
16.	DĂMBOVIȚA	TÂRGOVIȘTE	Str. I. C. Brătianu, bl. D1, sc. C, parter
17.	DOLJ	CRAIOVA	Bd. Decebal, nr.79-81, bl.38, parter
18.	GALAȚI	GALAȚI	Str. Constructorilor nr. 7
19.	GORJ	TÂRGU JIU	Str. 1 Decembrie 1918, bl. D6, parter
20.	HARGHITA	MIERCUREA CIUC	Str. Pietei, nr.7, sc. D, parter
21.	HUNEDOARA	DEVA	Bd. 22 Decembrie, bloc 10, sc.1, parter
22.	IALOMIȚA	SLOBOZIA	Str. Dobrogeanu Gherea, bl. D1, sc.C, parter
23.	IAȘI	IAȘI	Str. Sf. Lazăr nr. 6, parter
24.	MARAMUREȘ	BAIA MARE	Str. Traian, nr. 12, bl. 12, parter
25.	MEHEDINȚI	TURNU SEVERIN	Str. Independentei, nr. 39, bl. KA 2, parter
26.	MUREȘ	TÂRGU MUREȘ	Str. Libertății nr. 97
27.	NEAMȚ	PIATRA NEAMȚ	Str. I. Antonescu, nr. 6, bl. T6, sc. B, parter
28.	OLT	SLATINA	Str. Nicolae Titulescu, bl.21A, parter
29.	PRAHOVA	PLOIEȘTI	Str. Gheorghe Doja bl.35, sc. C, parter
30.	SĂLAJ	ZALĂU	Str. Gheorghe Doja, nr.91, bl. D113, sc A, parter
31.	SATU MARE	SATU MARE	Bd. Lucian Blaga, bloc U18, parter
32.	SIBIU	SIBIU	Str. Parcul Tineretului, bl.9, parter
33.	SUCEAVA	SUCEAVA	Str. Mărășești nr. 39a
34.	TELEORMAN	ALEXANDRIA	Str. Dunării, bloc BM2, sc. F, parter
35.	TIMIȘ	TIMIȘOARA	Bd. Stefan cel Mare, bl. U15, parter
36.	TULCEA	TULCEA	Str. Babadag, bl. 3, sc. A, parter
37.	VĂLCEA	RĂMNICU VĂLCEA	Str. Tudor Vladimirescu, nr. 5, sc C, parter
38.	VASLUI	VASLUI	Bd. Republicii nr. 12, bloc G45

