

arctic

INSTRUCȚIUNI DE UTILIZARE

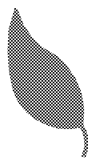
ARDCG 32210 SX

ARAGAZE DOMINO

Citiți aceste instrucțiuni înainte de instalarea sau utilizarea aparatului!

Stimate Client,

Ați ales un produs avansat tehnologic, de calitate superioară.



Acest aparat a fost produs în întreprinderi moderne, cu respectarea standardelor de mediu.

Instrucțiunile vă vor ajuta să utilizați rapid și în siguranță echipamentul.

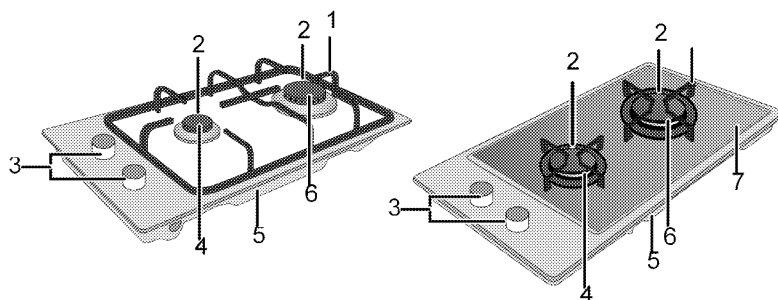
- La livrare, verificați dacă aparatul nu este deteriorat. Dacă observați deteriorări datorate transportului, contactați imediat magazinul de la care l-ați achiziționat și nu puneți aparatul în funcțiune!
- Înainte de a conecta și utiliza aparatul, citiți acest manual și toate documentele incluse. Acordați o atenție deosebită instrucțiunilor privind siguranța.
- Păstrați toate documentele pentru a le putea consulta ulterior. Păstrați chitanța pentru a putea beneficia de garanție.
- Când transferați aparatul unei alte persoane, includeți toate documentele.

Cuprins

<u>1</u> Informații Generale	4	Instalarea și conectarea.....	11
Prezentare generală.....	4	Adaptarea la tipul de gaz folosit	12
Date tehnice	5	<u>4</u> Pregătiri	14
Accesorii furnizate cu aparatul	5	Sfaturi pentru economisirea energiei ..	14
Tabelul injectoarelor	5	Punerea în funcțiune	14
<u>2</u> Instrucțiuni Privind Siguranța	6	Curățarea inițială a aparatului.....	14
Descrierea simbolurilor privind siguranța	6	<u>5</u> Utilizarea Plitei	15
Instrucțiuni esențiale privind siguranța .	6	Informații generale despre prepararea	
Siguranța copiilor	7	alimentelor	15
Siguranța la lucrul cu gazul	7	Utilizarea plitelor	15
Utilizare vizată.....	8	<u>6</u> Întreținere Și Curățare	17
Depozitare la deșeuri.....	8	Informații generale	17
Materialul de ambalare.....	8	Curățarea plitei.....	17
Echipamente vechi	8	<u>7</u> Remedierea Problemelor	18
Transportul ulterior	8		
<u>3</u> Instalare	10		
Înainte de instalare	10		

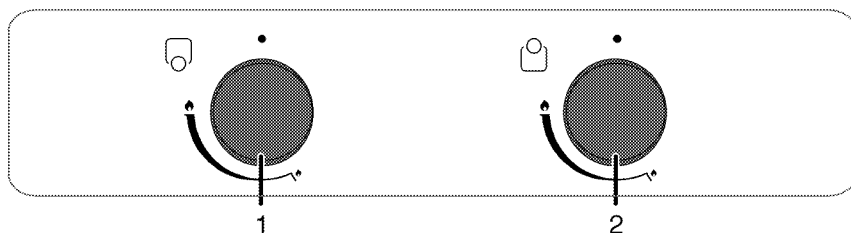
1 Informații Generale

Prezentare generală



- 1 Suport recipient
- 2 Aprinzător electric
- 3 Panou de control
- 4 Arzător auxiliar

- 5 Capac bază
- 6 Arzător rapid
- 7 Placă arzător



- 1 Arzător auxiliar Față

- 2 Arzător rapidr Spate

Date tehnice

Tensiune/frecvență	220-240 V ~ 50 Hz
Tip cablu / secțiune transversală	H05RR-FG 3 x 0,75 mm ²
Lungime cablu	max. 2 m
Categorie aparat cu gaz	II _{2H3B/P}
Tip/presiune gaz	NG 20/20 mbar
Consum total de gaz	3.9 kW
Conversie tip/presiune gaz ^s – opțional	Propane 31/37 mbar LPG 30/28-30 mbar
Dimensiuni exterioare (înălțime/lățime/adâncime)	75 mm/288 mm/510 mm
Dimensiuni instalare (lățime/adâncime)	268 mm/490 mm
Arzătoare	
Față	Arzător auxiliar
Putere	1000 W
Spate	Arzător rapid
Putere	2900 W

Accesorii furnizate cu aparatul



Important

Accesoriiile furnizate pot varia în funcție de modelul produsului. Este posibil ca unele accesorii descrise în manualul de utilizare să nu fie furnizate cu produsul dvs.

Adaptor pentru ibric



Poate fi folosit pentru un ibric.

Tabelul injectoarelor

Poziție zonă plită	1000 W	2900 W
Tip gaz / Presiune gaz	Față	Spate
G 20/20 mbar	72	115
G 30/28-30 mbar	50	87
G 31/ 37 mbar	50	87

2 Instrucțiuni Privind Siguranța

Descrierea simbolurilor privind siguranța

În acest manual sunt folosite următoarele tipuri de instrucțiuni și informații privind siguranța. Acestea pot fi diferențiate prin intermediul simbolului și expresiei de la început.



PERICOL

Pericol mare de vătămări corporale.

Nerespectarea poate provoca vătămări grave sau moartea.



ATENȚIE

Pericol de vătămări corporale.

Nerespectarea poate provoca vătămări minore sau medii.



OBSERVAȚIE

Pericol de pagube materiale.

Nerespectarea poate provoca deteriorarea aparatului sau a altor obiecte.



Important

Sfat pentru utilizator.

Informații utile referitoare la utilizarea aparatului. Nu conține informații referitoare la vătămări corporale.

Instrucțiuni esențiale privind siguranța

- Producătorul își rezervă dreptul de a modifica fără preaviz specificații-

le tehnice în scopul îmbunătățirii calității produsului. Ilustrațiile din acest manual ar doar rol descriptiv, fiind posibil să nu fie identice cu produsul dvs. Valorile declarate în inscripțiile de pe aparat sau în alte documente tipărite sunt obținute în laborator, conform standardelor în vigoare. Aceste valori pot să varieze în funcție de utilizarea produsului și de condițiile ambientale.

- Acest aparat nu este destinat utilizării de către persoane (inclusiv copii) cu deficiențe fizice, senzoriale sau mintale, sau care nu au experiența și cunoștințele necesare, cu excepția cazului în care sunt supravegheate sau instruite cu privire la utilizarea aparatului de către o persoană responsabilă de siguranța acestora.

Supravegheați copiii pentru a nu se juca cu aparatul.

- A nu se folosi când abilitățile mentale sau de coordonare sunt afectate de alcool și / sau medicamente.
- Nu folosiți aparatul dacă este defect sau are deteriorări vizibile.
- Nu efectuați reparații sau modificări ale aparatului. Puteți totuși remedia anumite defecțiuni; vezi *Remedierea Problemelor*, pagina 18.
- Aveți grijă când preparați rețete care includ băuturi alcoolice. Alcoolul se evaporă la temperaturi mari și poate provoca incendii deoarece se va aprinde în contact cu suprafețele fierbinți.

- Nu încălziți conserve cu mâncare sau borcane închise în cuptor. Presiunea acumulată poate provoca explozia acestora.
- Nu lăsați obiecte inflamabile lângă aparat, deoarece părțile laterale ale acestuia se încălzesc în timpul utilizării.
- Nu lăsați vase goale pe arzătoarele pornite. Acestea se pot deteriora.
- Nu lăsați recipiente din plastic sau aluminiu pe suprafața aparatului, deoarece aceasta poate fi fierbinte. De asemenea, nu păstrați alimente în acest tip de recipiente.
- Verificați dacă toate butoanele aparatului sunt închise după utilizare.



Important

Pentru ca garanția produsului să fie valabilă, acesta trebuie instalat de o persoană calificată, conform reglementărilor în vigoare.

Siguranța copiilor

- Piesele accesibile ale aparatului se înfierbântă în timpul utilizării acestuia; nu lăsați copiii să se apropie până când aparatul se răcește.
- Nu depozitați pe aparat obiecte pe care copiii ar fi tentați să le ia.
- Ambalajele pot fi periculoase pentru copii. Nu lăsați copiii să se apropie de ambalaje. Depozitați la deșeurile toate ambalajele conform standardelor de mediu.

Siguranța la lucrul cu gazul

- Lucrările la echipamentele și rețelele de gaz pot fi efectuate numai de persoane calificate autorizate.
- "Înainte de instalare, asigurați-vă că aparatul este reglat pentru parametrii rețelei locale de gaz (tipul și presiunea gazului)."
- "Acest aparat nu este conectat la un sistem de evacuare a gazelor arse. Aparatul trebuie instalat și conectat conform reglementărilor în vigoare. Se va acorda o atenție deosebită reglementărilor în vigoare privind ventilația;" *vezi Înainte de instalare, pagina 10*
- "Utilizarea aparatelor de gătit cu gaz are ca efect producerea de căldură și umiditate în încăperea în care sunt instalate. Asigurați-vă că bucătăria este bine ventilată: mențineți orificiile de ventilație naturală deschise, sau instalați un dispozitiv de ventilație mecanică (hotă). Utilizarea prelungită și intensivă a aparatului poate necesita ventilație suplimentară, de exemplu prin sporirea turației ventilatorului hotei."
- Echipamentele și rețelele de gaz trebuie verificate periodic pentru a asigura funcționarea corectă a acestora. Asigurați întreținerea anuală.
- Curățați regulat arzătoarele. Flacăra trebuie să fie albastră și uniformă.
- Aparatele cu gaz necesită o combustie corectă. În cazul unei combustii incomplete, este posibil să se genereze monoxid de carbon (CO). Monoxidul de carbon este un

gaz incolor, inodor și foarte toxic, ce poate produce moartea chiar și în doze foarte mici.

- Solicitați de la compania distribuitoare de gaze informații cu privire la numerele de urgență și măsurile de siguranță ce trebuie luate la detectarea mirosului de gaz.

Măsurile de luat la detectarea mirosului de gaz



PERICOL

Pericol de explozie și intoxicație!

Nu folosiți flăcări deschise și nu fumați.

Nu acționați întrerupătoare electrice (de ex. întrerupătoare pentru becuri, soneria).

Nu folosiți telefoane fixe sau mobile.

1. Închideți toate robinetele aparatelor cu gaz și gazometrelor.
2. Deschideți ușile și ferestrele.
3. Verificați strângerea tuturor tuburilor și conexiunilor. Dacă simțiți în continuare miros de gaz, părăsiți locuința.
4. Avertizați vecinii.
5. Chemați pompierii. Folosiți un telefon din afara locuinței.
6. Nu reveniți în casă decât după ce vi se confirmă că nu există pericole.

Utilizare vizată

Aparatul este destinat exclusiv uzului casnic. Se interzice utilizarea comercială.

Acest produs nu trebuie folosit pentru încălzirea încăperilor.

Producătorul nu este responsabil pentru pagubele provocate de utiliza-

rea incorectă sau manipularea incorectă.

Depozitare la deșuri

Materialul de ambalare



PERICOL

Pericol de sufocare datorită ambalajelor!

Nu lăsați copiii să se apropie de ambalaje.

Ambalajul și materialele de fixare la transport sunt fabricate din materiale care nu afectează mediul înconjurător. Depozitați la deșuri toate ambalajele conform standardelor de mediu. Astfel, veți proteja mediul înconjurător.

Echipamente vechi



Acest produs este inscripționat cu simbolul de colectare selectivă a deșeurilor electronice (WEEE). Acesta indică faptul că produsul trebuie depozitat la deșuri conform Directivei europene 2002/96/EC pentru a fi reciclat sau dezasamblat, în scopul minimizării impactului asupra mediului. Pentru informații suplimentare, contactați autoritățile locale sau regionale. Produsele electronice care nu sunt colectate selectiv pot fi periculoase pentru mediu și sănătate datorită prezenței substanțelor toxice.

Transportul ulterior



OBSERVAȚIE

Nu așezați alte articole pe aparat. Aparatul trebuie transportat în poziție verticală.

Păstrați cutia originală a aparatului și transportați-l în aceasta. Respectați instrucțiunile indicate pe cutie.



Important

Verificați aspectul aparatul pentru a identifica eventualele deteriorări survenite în timpul transportului.

Asigurați capacele arzătoarelor și suporturile pentru recipiente cu bandă adezivă.

Dacă nu mai aveți cutia originală

Împachetați aparatul în ambalaj de plastic cu bule de aer sau în carton gros și fixați-l bine cu bandă adezivă pentru a preveni deteriorarea acestuia pe durata transportului.

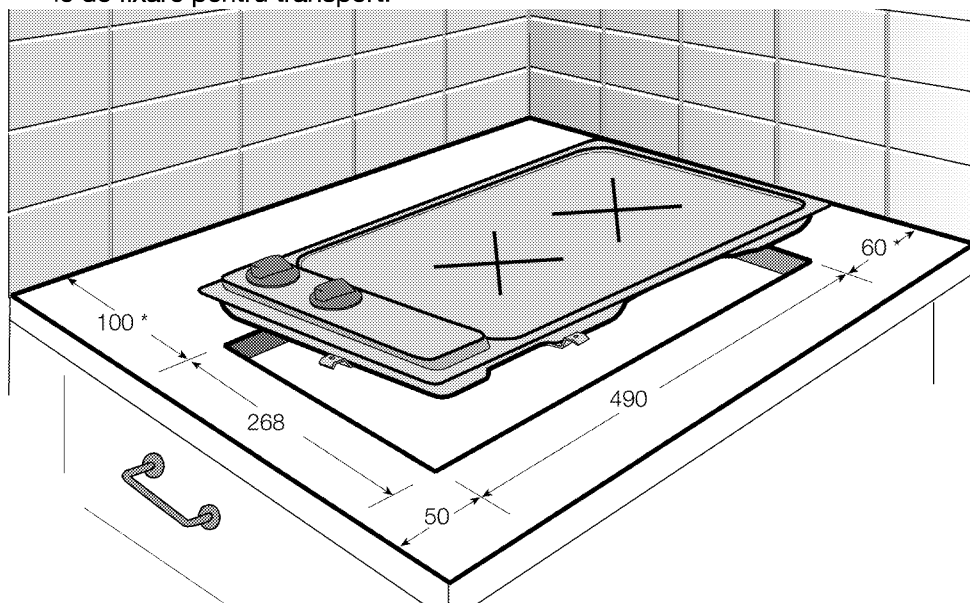
3 Instalare

Înainte de instalare

Plita este concepută pentru instalarea în mobilierul de bucătărie disponibil în comerț. Între aparat și pereți/mobilierul de bucătărie trebuie păstrată o distanță de siguranță. Vezi figura (valori date în mm).

- Îndepărtați ambalajele și elementele de fixare pentru transport.

- Suprafețele, elementele laminate și adezivii utilizați trebuie să fie rezistente la căldură (minim 100 °C).
- Blatul trebuie să fie aliniat și fixat în poziție orizontală.
- Tăiați în blat orificiul necesar pentru plită, conform dimensiunilor de instalare.



* min.

Ventilarea camerei

Aerul din încăpere este folosit pentru alimentarea arderii, iar gazele rezultate în urma arderii sunt emise direct în încăpere.

Ventilarea corectă a camerei este esențială pentru utilizarea în siguranță a aparatului. Dacă nu există ferestre sau uși pentru ventilarea camerei, trebuie să creați un orificiu de ventilare. În cazul utilizării intensive prelungite a aparatului, este posibil să fie necesară

ventilarea suplimentară, prin deschiderea unei ferestre sau prin folosirea altor mijloace de ventilare mecanică, cum ar fi un ventilator de evacuare sau o hotă conectată la exterior.

Dimensiunea încăperii	Orificiu de ventilare
sub 5 m ³	min. 100 cm ²
5 m ³ - 10 m ³	min. 50 cm ²
peste 10 m ³	nu este necesar
La subsol / demisol	min. 65 cm ²

Instalarea și conectarea

- Aparatul trebuie conectat în conformitate cu toate reglementările locale privind instalațiile de gaz și/sau electricitate.

Conectarea la priză



Important

Acest aparat trebuie împământat!

Societatea noastră nu va fi responsabilă de deteriorările provocate de utilizarea aragazului fără împământare.



PERICOL

Pericol de șoc electric, scurtcircuit sau incendiu în cazul instalării de către persoane necalificate!

Aparatul poate fi conectat la rețeaua electrică numai de o persoană calificată autorizată; garanția este valabilă numai în cazul instalării corecte.



PERICOL

Pericol de șoc electric, scurtcircuit sau incendiu în cazul deteriorării cablului de alimentare!

Cablul nu trebuie presat, îndoit, strivit sau atins de piesele fierbinți ale aparatului.

În cazul în care cablul de alimentare este deteriorat, trebuie înlocuit de un electrician calificat.

- Parametrii rețelei electrice trebuie să corespundă parametrilor specificați pe plăcuța de identificare a aparatului. Plăcuța de identificare este amplasată în spatele aparatului.
- Cablul de conectare a aparatului trebuie să respecte specificațiile și

consumul de energie; vezi *Date tehnice, pagina 5.*



Important

Ștecherul trebuie să fie ușor accesibil după instalare (fără să fie amplasat deasupra plitei).

Conectați cablul de alimentare la priză.



PERICOL

Pericol de șoc electric!

Înainte de a efectua lucrări la instalația electrică, deconectați produsul de la priză.

Conectarea la rețeaua de gaz



PERICOL

Pericol de explozie sau intoxicație în cazul instalării efectuate de persoane necalificate.

Aparatul poate fi conectat la rețeaua de distribuție a gazului numai de o persoană calificată și autorizată.



PERICOL

Pericol de explozie!

Înainte de a începe lucrările la instalația de gaz, opriți alimentarea cu gaz.

- "Condițiile de reglare a acestui aparat sunt indicate pe etichetă (sau pe plăcuța de identificare)."



OBSERVAȚIE

Mașina dvs. de gătit este reglată pentru gaze naturale.

- Instalația de gaze naturale trebuie pregătită înainte de instalarea aparatului.
- Instalația de gaze naturale trebuie să se termine cu o conductă flexibilă astupată.
- Reprezentatul de service va demonta dopul în timpul conectării și

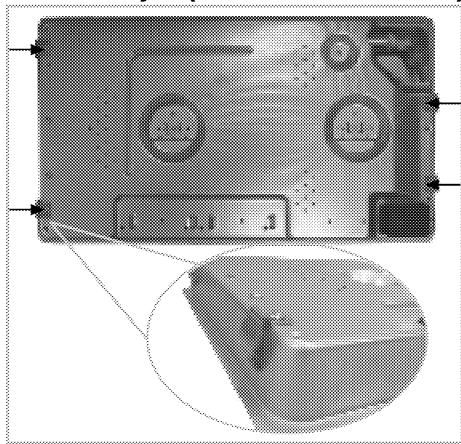
va conecta aparatul folosind un racord drept.

- Asigurați-vă că robinetul conductei de gaze naturale este ușor accesibil.
- Pentru a utiliza ulterior aparatul cu alt tip de gaz, apălați la un service autorizat pentru efectuarea conversiei.

Instalare

1. Pregătiți blatul conform dimensiunilor specificate în manualul de utilizare.
2. Amplasați plita pe blat cu butoanele orientate în față.

Vedere de jos (orificiu de conectare)



Important

Clemele de conectare vor fi furnizate montate pe plită. Conectarea prin alte orificii poate fi periculoasă datorită riscului de deteriorare a sistemului de alimentare cu gaz și electricitate.

Verificarea finală

1. Deschideți alimentarea cu gaz.
2. Verificați fixarea și strângerea corectă a instalației de gaz.
3. Aprindeți arzătoarele și verificați aspectul flăcării.

Important

Flacăra trebuie să fie albastră și uniformă. Dacă flacăra are tinte galbui, verificați poziția capacului arzătorului sau curățați arzătorul.

Adaptarea la tipul de gaz folosit



PERICOL

Pericol de explozie!

Înainte de a începe lucrările la instalația de gaz, opriți alimentarea cu gaz.

Pentru a modifica tipul de gaz folosit, schimbați toate injectoarele și reglați toate robinetele în poziția de debit redus.

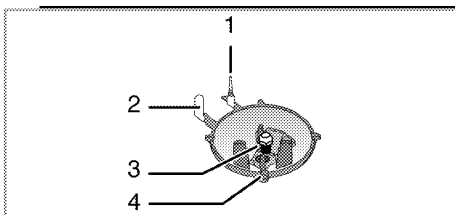
Schimbarea injectoarelor arzătoarelor

1. Scoateți capacul și corpul arzătorului.
2. Deșurubați injectoarele.
3. Montați injectoarele noi.
4. Verificați fixarea și strângerea corectă a tuturor conexiunilor.



OBSERVAȚIE

Poziția injectoarelor noi este marcată pe ambalaj sau în tabel *Tabelul injectoarelor*, pagina 5



- 1 Dispozitiv de supraveghere a flăcării (în funcție de model)
- 2 Aprindere electrică
- 3 Injector
- 4 Arzător



Important

Cu excepția unor situații speciale, nu încercați să demontați robinetele arzătoarelor. Schimbarea robinetelor poate fi efectuată numai de personal de service autorizat.

Reglaj debit gaz redus pentru robinetele plitei

1. Aprindeți arzătorul care trebuie reglat și rotiți butonul la flacăra mică.
2. Scoateți butonul.
3. Folosind o șurubelniță, reglați injectorul de pe robinetul de gaz în poziția de debit redus.

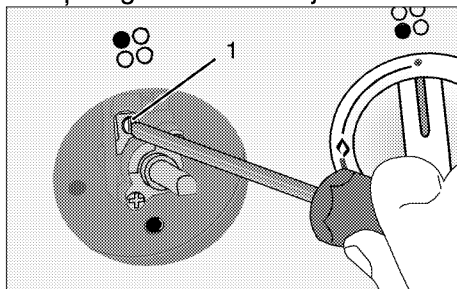
Pentru GPL (butan-propan) este suficient să strângeți șurubul.

În cazul gazului natural, trebuie să răsuciți o singură dată șurubul în sens contrar acelor de ceasornic.

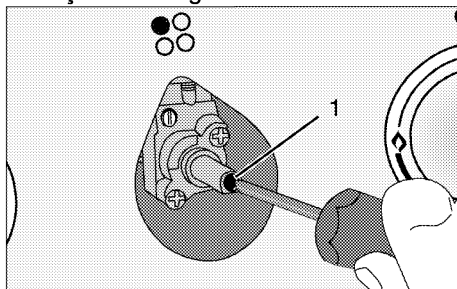
» Înălțimea normală a unei flăcări drepte în poziția flăcără mică trebuie să fie de 6-7 mm.

4. Dacă flacăra este mai înaltă, rotiți șurubul în sensul acelor de ceasornic. Dacă este mai mică, rotiți în sens opus.
5. Ca verificare finală, rotiți robinetul în poziția flăcără mare și flăcără mică și verificați dacă flacăra nu se stinge.

În funcție de tipul robinetului de gaz al aparatului dumneavoastră, poziția șurubului de reglare poate varia. Consultați diagramele de mai jos.



1 Șurub de reglare a debitului



1 Șurub de reglare a debitului



OBSERVAȚIE

Dacă ați schimbat tipul gazului, trebuie să schimbați și plăcuța de identificare care indică tipul gazului folosit de aparat.

4 Pregătiri

Sfaturi pentru economisirea energiei

Următoarele sfaturi vă vor ajuta să protejați mediul înconjurător și să economisiți energie:

- Folosiți recipient cu capace pentru prepararea mâncărilor. Dacă nu folosiți capace, consumul de curent poate spori de până la patru ori.
- Folosiți arzătorul de dimensiune adecvată bazei recipientului. Folosiți recipiente adaptate la mâncarea preparată. Recipientele mai mari necesită mai multă energie.

Punerea în funcțiune

Curățarea inițială a aparatului



OBSERVAȚIE

Suprafața poate fi deteriorată de unii detergenți sau materiale de curățare.

Nu folosiți obiecte ascuțite, detergenți, prafuri sau substanțe de curățare agresive.

1. Îndepărtați toate ambalajele.
2. Ștergeți suprafețele aparatului cu o cârpă umedă sau cu un burete umed, apoi uscați-le cu o cârpă.

5 Utilizarea Plitei

Informații generale despre prepararea alimentelor



PERICOL

Pericol de incendiu datorită uleiului supraîncălzit!

Nu lăsați uleiul nesupravegheat pe plită.

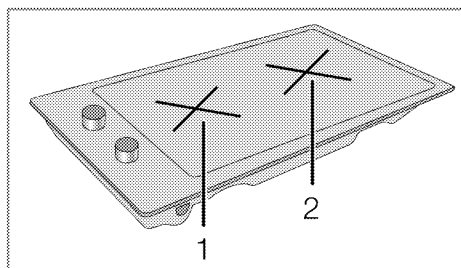
Nu încercați să stingeți incendiul cu apă! Dacă uleiul s-a aprins, acoperiți imediat oala sau tigaia cu un capac. Opriți plita dacă este posibil și telefonați la pompieri.

- Asigurați-vă că mânerele tigăilor nu pot fi lovite accidental și nu se încălzesc datorită zonelor fierbinți din jur. Nu folosiți recipiente instabile, care se răstoarnă cu ușurință. De asemenea, recipientele excesiv de grele pot fi periculoase. Folosiți numai oale sau tigăi cu baza plată.
- Folosiți recipiente suficient de mari pentru a evita vărsarea alimentelor și murdărirea aparatului în timpul fierberii. Nu așezați capacele pe arzătoare. Amplasați întotdeauna recipientele pe mijlocul arzătoarelor. Ridicați recipientele când le mutați de pe un arzător pe altul, nu le trageți.

Prepararea la gaz

- Dimensiunea recipientului trebuie să corespundă dimensiunii flăcării. Reglați flacăra astfel încât să nu depășească partea inferioară a recipientului; amplasați recipientul central deasupra arzătorului.

Utilizarea plitelor



- 1 Arzător auxiliar 12-18 cm
- 2 Arzător rapid 22-24 cm reprezintă diametrul recomandat al recipientelor amplasate pe arzătoarele respective.

Flacăra mare simbolizează temperatura maximă, în timp ce flacăra mică simbolizează temperatura minimă. În poziția închisă (sus), alimentarea cu gaz a arzătoarelor este oprită.

Aprindeți arzătoarele

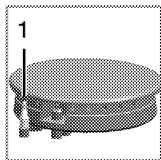
Arzătoarele pot fi aprinse folosind butoanele acestora.

1. Apăsăți și mențineți apăsat butonul arzătorului.
 - » Vor fi emise scântei pentru aprinderea gazului.
2. Rotiți butonul în sens contrar acelor de ceasornic, spre flacăra mare.
 - » Gazul se aprinde.
3. Reglați flacăra după caz.

Opriți arzătoarele

Rotiți butonul arzătorului în poziția închis (sus).

Dispozitiv de supraveghere a flăcării (în funcție de model)



Dacă flacăra arzătoarelor se stinge indiferent de motiv, dispozitivul de supraveghere a flăcării întrerupe imediat alimentarea cu gaz.

1 . Dispozitiv de supraveghere a flăcării

- Rotiți butonul în sensul acelor de ceasornic și așteptați aprinderea.

- Mențineți butonul apăsat timp de 3-5 după aprinderea gazului.
- Repetați procedura dacă flacăra se stinge. Dacă flacăra se stinge după eliberarea butonului, repetați procedura ținând butonul apăsat timp de 15 secunde.



PERICOL

Pericol de explozie în cazul acumulărilor de gaz!

Nu apăsați butonul mai mult de 15 secunde dacă flacăra nu se aprinde.

Așteptați un minut, apoi repetați procedura de aprindere.

6 Întreținere Și Curățare

Informații generale



PERICOL

Pericol de șoc electric!

Pentru a evita șocurile electrice, întrerupeți alimentarea cu electricitate înainte de curățarea aparatului.



PERICOL

Suprafețele fierbinți provoacă arsuri!

Lăsați aparatul să se răcească înainte de curățare.



OBSERVAȚIE

Suprafața poate fi deteriorată de unii detergenți sau materiale de curățare.

Nu folosiți obiecte ascuțite, detergenți, prafuri sau substanțe de curățare agresive.

Curățați bine aparatul după fiecare utilizare; astfel, reziduurile pot fi îndepărtate mai ușor, evitându-se ar-

derea lor la următoarea utilizare a aparatului.

Curățarea aparatului nu necesită substanțe de curățare speciale. Este recomandabil să folosiți apă caldă cu lichid de spălat vase, un burete sau o cârpă moale și o cârpă pentru uscare.

Nu folosiți substanțe de curățat abrazive!



Important

Nu folosiți jeturi de aburi pentru curățare.

Curățarea plitei

Plite cu gaz

1. Demontați și curățați suporturile pentru oale și capacele arzătoarelor.
2. Curățați plita.
3. Montați la loc capacele arzătoarelor și verificați dacă sunt corect fixate.
4. La așezarea suporturilor pentru recipiente, asigurați-vă că acestea sunt centrate deasupra arzătoarelor.

7 Remedierea Problemelor



PERICOL

Pericol de explozie sau intoxicație în cazul reparațiilor efectuate de persoane necalificate.

Reparațiile trebuie efectuate de personal de service sau de un tehnician calificat.

Condiții normale de utilizare

- Este posibil ca în primele ore de după prima pornire, cuptorul să emită fum și mirosuri.
- Când piesele de metal se încălzesc, se dilată și pot emite zgomote.

Înainte de a apela la service, verificați următoarele.

Gaz

Defecțiune/problemă	Cauză posibilă	Sfat/remediu
Nu se produce scânteia de aprindere.	Aparatul nu este alimentat cu curent.	Verificați tabloul de siguranțe.
Arzătoarele nu emit gaz.	Robinetul principal de gaz este închis.	Deschideți robinetul de gaz.
	Tubul de siguranță este îndoit.	Tubul de siguranță nu trebuie să fie îndoit.
Arzătoarele ard neuniform sau nu ard deloc.	Arzătoarele sunt murdare.	Curățați componentele arzătorului.
	Arzătoarele sunt ude.	Uscați componentele arzătorului.
	Capacul arzătorului nu este amplasat corect.	Poziționați corect arzătorul.
	Robinetul de gaz este închis.	Deschideți robinetul de gaz.
	Recipientul cu gaz este gol (în cazul utilizării GPL).	Înlocuiți recipientul cu gaz.

Dacă problema nu a fost remediată:

1. Deconectați aparatul de la rețeaua electrică (deșurubați siguranța).
2. Luați legătura cu service-ul post vânzare al distribuitorului.



Important

Nu încercați să reparați pe cont propriu mașina de gătit. Aceasta nu conține componente care pot fi reparate de utilizator.



Rețeaua de service ARCTIC

Sediul Central Service Găești
Str. 13 Decembrie nr. 210, Găești, Jud. Dâmbovița

Centrul de apeluri

0245 - 605 111, număr apelabil în rețeaua Romtelecom
0372 - 015 111, număr apelabil în rețeaua Vodafone

Programul de funcționare al Centrului de Apeluri

Luni - Vineri: 08:00 - 20:00

Sâmbătă: 09:00 - 17:00

E-mail: service@arctic.ro

Nr. Crt.	JUDEȚ	REPREZENTANȚĂ	ADRESA
1.	ALBA	ALBA IULIA	Bd. Transilvaniei, bl. 3FG parter
2.	ARAD	ARAD	Piața Arelnei, bloc E, Sc. C, parter
3.	ARGEȘ	PITEȘTI	Str. Frații Golești, bloc S-9C, parter
4.	BACĂU	BACĂU	Str. Energiei nr. 39, Bl.39, parter
5.	BIHOR	ORADEA	Bd. Dacia nr. 54, bl. U4, parter
6.	BISTRIȚA NĂȘAUD	BISTRIȚA	Str. Constantin Roman Vivu, bl.1, Sc.A, parter
7.	BRAILA	BRAILA	Str. Școlilor nr. 37, bloc C, parter
8.	BRAȘOV	BRAȘOV	Str. Jepilor nr. 2, cartier Răcădău
9.	BUCUREȘTI	DECEBAL	Bd. Decebal, nr. 18 – 20, bloc S4, parter
10.	BUZĂU	BUZĂU	Str. Ion Băteșu, bloc C2, parter

Nr. Crt.	JUDEȚ	REPREZENTANȚĂ	ADRESA
11.	CARAȘ SEVERIN	REȘIȚA	Str. B.A. Petculescu, bloc 1A, parter
12.	CLUJ	CLUJ	Str. C. Brâncuși nr. 2, bloc 3B, parter
13.	CONSTANȚA	CONSTANȚA	Șos. Mangaliei nr. 93, bloc S, parter
14.	COVASNA	SFÂNTU GHEORGHE	Bd. Nicolae Iorga nr. 10A, Bl.10, parter
15.	DAMBOVIȚA	GAEȘTI	Str. 1 Decembrie, bloc 64
16.	DĂMBOVIȚA	TÂRGOVIȘTE	Str. I. C. Brătianu, bl. D1, sc. C, parter
17.	DOLJ	CRAIOVA	Bd. Decebal, nr.79-81, bl.38, parter
18.	GALAȚI	GALAȚI	Str. Constructorilor nr. 7
19.	GORJ	TÂRGU JIU	Str. 1 Decembrie 1918, bl. D6, parter
20.	HARGHITA	MIERCUREA CIUC	Str. Pietei, nr.7, sc. D, parter
21.	HUNEDOARA	DEVA	Bd. 22 Decembrie, bloc 10, sc.1, parter
22.	IALOMITA	SLOBOZIA	Str. Dobrogeanu Gherea, bl. D1, sc.C, parter
23.	IAȘI	IAȘI	Str. Sf. Lazăr nr. 6, parter
24.	MARAMUREȘ	BAIA MARE	Str. Traian, nr. 12, bl. 12, parter
25.	MEHEDINȚI	TURNU SEVERIN	Str. Independentei, nr. 39, bl. KA 2, parter
26.	MUREȘ	TÂRGU MUREȘ	Str. Libertății nr. 97
27.	NEAMȚ	PIATRA NEAMȚ	Str. I. Antonescu, nr. 6, bl. T6, sc. B, parter
28.	OLT	SLATINA	Str. Nicolae Titulescu, bl.21A, parter
29.	PRAHOVA	PLOIEȘTI	Str. Gheorghe Doja bl.35, sc. C, parter
30.	SĂLAJ	ZALĂU	Str. Gheorghe Doja, nr.91, bl. D113, sc A, parter
31.	SATU MARE	SATU MARE	Bd. Lucian Blaga, bloc U18, parter
32.	SIBIU	SIBIU	Str. Parcul Tineretului, bl.9, parter
33.	SUCEAVA	SUCEAVA	Str. Mărășești nr. 39a
34.	TELEORMAN	ALEXANDRIA	Str. Dunării, bloc BM2, sc. F, parter
35.	TIMIȘ	TIMIȘOARA	Bd. Stefan cel Mare, bl. U15, parter
36.	TULCEA	TULCEA	Str. Babadag, bl. 3, sc. A, parter
37.	VALCEA	RÂMNICU VĂLCEA	Str. Tudor Vladimirescu, nr. 5, sc C, parter
38.	VASLUJ	VASLUJ	Bd. Republicii nr. 12, bloc G45