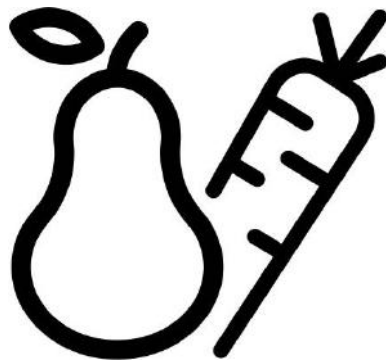


arctic

Congelator tip ladă

Instrucțiuni de utilizare



AMO47P30

RO

Informații privind reciclarea deșeurilor de echipamente electrice și electronice (DEEE)

Conform prevederilor legislației privind gestionarea deșeurilor, este interzisă eliminarea deșeurilor de echipamente electrice și electronice (DEEE) alături de deșeurile municipale nesortate. Ele trebuie predate la punctele municipale de colectare, societățile autorizate de colectare/reciclare sau distribuitori (în cazul în care se achiziționează echipamente noi de același tip).

Autoritățile locale trebuie să asigure spațiile necesare pentru colectarea selectivă a deșeurilor precum și funcționalitatea acestora. Contactați societatea de salubritate sau compartimentul specializat din cadrul primăriei pentru informații detaliate.

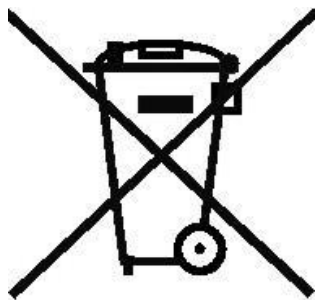
Deșeurile de echipamente electrice și electronice pot fi predate și distribuitorilor, la achiziționarea de echipamente noi de același tip (schimb 1 la 1).

Predarea, de către utilizatori, a deșeurilor de echipamente electrice și electronice, la punctele de colectare municipale, societățile autorizate de colectare/reciclare sau distribuitori (în cazul în care se achiziționează echipamente noi de același tip) facilitează re folosirea, reciclarea sau alte forme de valoificare a acestora.

Informații cu privire la punctele de colectare a deșeurilor de echipamente electrice și electronice, se găsesc pe site-ul Ministerului Mediului și Gospodării Apelor, la adresa: www.mmediu.ro.

Deșeurile de echipamente electrice și electronice pot conține substanțe periculoase care pot avea un impact negativ asupra mediului și sănătății umane în cazul în care DEEE nu sunt colectate selectiv și gestionate conform prevederilor legale.

Simbolul de mai jos (o pubeză cu roți barată cu două linii în formă de X), aplicat pe un echipament electric sau electronic, semnifică faptul ca acesta face obiectul unei colectări separate și nu poate fi eliminat împreună cu deșeurile municipale nesortate.

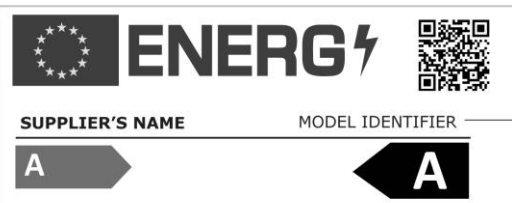




Pentru a asigura o funcționare normală aparatului dvs. care utilizează un agent frigorific complet ecologic, R600a (inflamabil numai în anumite condiții), este necesar să respectați următoarele reguli:

- Nu împiedicați circulația liberă a aerului în jurul aparatului.
- Nu utilizați dispozitive mecanice pentru a accelera procesul de dezghețare, altele decât cele recomandate de către fabricant.
- Nu distrugeți circuitul frigorific.
- Nu utilizați aparate electrice în interiorul compartimentului pentru stocarea alimentelor, în afara celor, eventual, recomandate de către fabricant.

INFORMAȚII



Informațiile despre model, care sunt stocate în baza de date a produselor, pot fi obținute prin accesarea următorului site web și căutarea identificatorului dvs. de model (*) aflat pe eticheta energetică.

<https://eprel.ec.europa.eu/>

Acest aparat nu va fi utilizat de către persoane având reduse capacități fizice, senzoriale sau mentale, sau fără experiență în utilizarea aparatului, dacă o persoană responsabilă de siguranța lor nu le-a instruit în legătura cu aceasta.

Copiii trebuie supravegheați pentru a avea certitudinea că nu se joacă cu aparatul.

Felicitări pentru alegerea Dumneavoastră !

Acest congelator pe care l-ați achiziționat este cea mai nouă realizare a noastră din gama produselor **arctic**. Are un design nou, atractiv și este construit în conformitate cu normele europene și naționale care vă garantează aptitudinile de funcționare și securitate.

Funcționarea cu un singur motocompresor, sistemul de comandă-reglare cu un singur termostat asigură o bună echilibrare a temperaturilor și un consum redus de energie electrică (clasa F). În plus, agentul frigorific utilizat, R600a, este nepoluant și nu pune în pericol stratul de ozon.

Pentru a folosi optim noul dumneavoastră aparat, vă sfătuim să citiți cu atenție indicațiile din aceste instrucțiuni de utilizare.

Pentru ușurința parcurgerii manualului de instrucțiuni va sfătuim să urmăriți următoarele repere:



- Atenție!



- Informații utile



- Important

1. Înainte de utilizare – pag. 3
 - Sfaturi pentru reciclarea vechiului aparat
 - Reciclarea ambalajului
 - Instrucțiuni de transport
 - Declarația de conformitate
2. Precauții și recomandări generale – pag 4
3. Modul de instalare a aparatului – pag 4
 - Instalarea
 - Conectarea/Deconectarea de la rețeaua electrică
 - Punerea în funcțiune
4. Prezentarea aparatului – pag 7
 - Schema și descrierea aparatului
5. Funcționarea aparatului – pag 8
 - Reglarea temperaturii
 - Funcția de congelare rapidă
6. Sfaturi practice pentru eficiență maximă – pag 8
7. Intreținerea și curățarea aparatului – pag 9
 - Dezghețarea aparatului
 - Curățarea aparatului
8. Ghid de căutare a defecțiunilor – pag 11
 - Zgomote în timpul funcționării
9. Service - Rețeaua service – pag 12

1. Înainte de utilizare



Înainte de a pune aparatul în funcțiune, citiți cu atenție și în întregime aceste instrucțiuni. Ele conțin informații importante referitoare la instalarea, utilizarea și întreținerea aparatului dumneavoastră.

Păstrați instrucțiunile într-un loc sigur pentru a putea fi consultate cu ușurință ulterior. De asemenea, ele pot fi folositoare ulterior unui alt utilizator.

Sfaturi pentru reciclarea vechiului dumneavoastră aparat

În cazul în care noul aparat achiziționat înlocuiește un aparat mai vechi, vă sfătuim să țineți cont de următoarele aspecte:

- Aparatele uzate nu sunt deșeuri fără valoare. Eliminarea lor prin respectarea mediului înconjurător permite recuperarea unor materii prime importante.
- Vechiul aparat îl puteți recicla parcurgând următorii pași:
 - deconectați aparatul de la rețeaua electrică;
 - îndepărtați cablul de alimentare (tăiați-l);
 - îndepărtați eventualele încuietori de pe ușă pentru a evita blocarea în interior, din joacă, a copiilor și punerea în pericol a vieții acestora.
- Aparatele frigorifice conțin materiale izolatoare și agenți frigorifici care necesită o reciclare adecvată.

Reciclarea ambalajului



Nu permiteți copiilor să se joace cu ambalajul sau cu părți componente ale acestuia. Există riscul de a se sufoca cu bucăți de carton pliat și cu folia de plastic.

Pentru ca aparatul să nu se deterioreze în timpul transportului, toate materialele care constituie ambalajul acestuia au fost proiectate corespunzător cerințelor de reciclare și de protecția mediului înconjurător.

Pentru respectarea mediului înconjurător vă sfătuim să reciclați ambalajul!

Instrucțiuni de transport

Recomandăm ca transportul aparatului să se facă numai în poziție verticală. Înaintea efectuării probei de funcționare în magazin, ambalajul aparatului trebuie să fie intact. Înainte de punere în funcțiune, lăsați-l în repaus min. 12 ore.

În timpul transportului aparatului evitați să deformați circuitul frigorific (tubulatură).



Nerespectarea acestor instrucțiuni poate duce la defectarea motocompresorului și scoaterea aparatului din garanție.

Declarația de conformitate UE

- ♦ Aparatul este în conformitate cu cerințele esențiale și celelalte prevederi din HG 431/2019 și cu prevederile din Ordonanța nr. 20/2010.
- ♦ Din punct de vedere al securității electrice aparatul este în conformitate cu HG 409/2016. Standarde aplicabile: EN60335-2-24; EN60335-1; EN62233.
- ♦ Din punct de vedere al compatibilității electromagnetice aparatul este în conformitate cu HG 431/2019. Standarde aplicabile: EN55014-1; EN55014-2; EN61000-3-2; EN61000-3-3.
- ♦ Aparatul este în conformitate cu cerințele esențiale și celelalte prevederi din HG322/2013 și OGU nr.5/2015; Reg.(UE) nr.10/2011; Reg.(CE) nr. 1907/2006.

2. Precauții și recomandări generale

- Nu puneți aparatul în funcțiune dacă ați observat o defecțiune.
- În timpul transportului, manipulării și poziționării aparatului evitați sa deformați circuitul frigorific (tubulatura).
- Folosiți congelatorul dumneavoastră doar pentru păstrarea alimentelor congelate, congelarea alimentelor proaspete și producerea cuburilor de gheață.
- Nu lăsați ușa deschisă mai mult decât este necesar introducerii sau scoaterii alimentelor.
- Nu depozitați în interior produse care conțin gaze inflamabile sau explozive.
- Nu consumați cuburi de gheață sau înghețată imediat după scoaterea lor din congelator pentru că pot cauza arsuri la rece.
- Nu atingeți niciodată părți metalice reci sau alimente congelate dacă aveți mâinile ude deoarece mâinile dvs. pot îngheța rapid pe suprafețele foarte reci.
- Nu permiteți copiilor să se joace sau să se ascundă în interiorul aparatului.
- Înainte de a efectua orice operație de curățare scoateți fișa din priză de curent.
- Pentru a deconecta aparatul de la rețea trageți de fișă și nu de cablu!
- Nu vă urcați pe aparat.
- Nu folosiți aparatul aproape de radiatoare, mașini de gătit sau alte surse de căldură și foc.
- Nu lăsați alimentele în aparat dacă acesta nu funcționează.
- Depunerea excesivă de gheață pe cadru și coșuri trebuie înlăturată în mod regulat cu ajutorul paletei de plastic livrată cu aparatul. Existența acestei depuneri de gheață determină imposibilitatea închiderii corecte a ușii.
- Pentru protecția aparatului în timpul depozitării și a transportului, acesta este prevăzut cu distanțieri între ușă și dulap (în partea din față și spate). Acești distanțieri vor fi îndepărtați înainte ca aparatul să fie pus în funcțiune.
- Dacă nu utilizați aparatul câteva zile, nu este recomandabil să-l opriți. Dacă nu-l utilizați o perioadă mai mare de timp, veți proceda în felul următor:
 - scoateți fișa cordonului de alimentare din priză;
 - goliți congelatorul;
 - dezghețați și curățați;
 - lăsați capacul ridicat pentru a evita formarea mirosurilor neplăcute.
- Cordonul de alimentare poate fi înlocuit doar de către o persoană autorizată.
- Dacă aparatul dvs. are încuietoare, păstrați-l închis cu cheia și puneți cheia într-un loc sigur unde copiii nu pot ajunge. Dacă aruncați un aparat cu încuietoare aveți grijă ca aceasta să fie ineficace. Este foarte important, pentru a evita rămânerea copiilor în interiorul aparatului, lucru care le poate cauza moartea.

3. Modul de instalare a aparatului



Acest aparat trebuie folosit numai în scopul pentru care a fost fabricat (uz casnic), în spații corespunzătoare, ferit de ploaie, umezeală sau alți factori atmosferici.

Instalarea aparatului

Instalarea corectă este esențială pentru a asigura funcționarea aparatului la performanțele sale maxime.

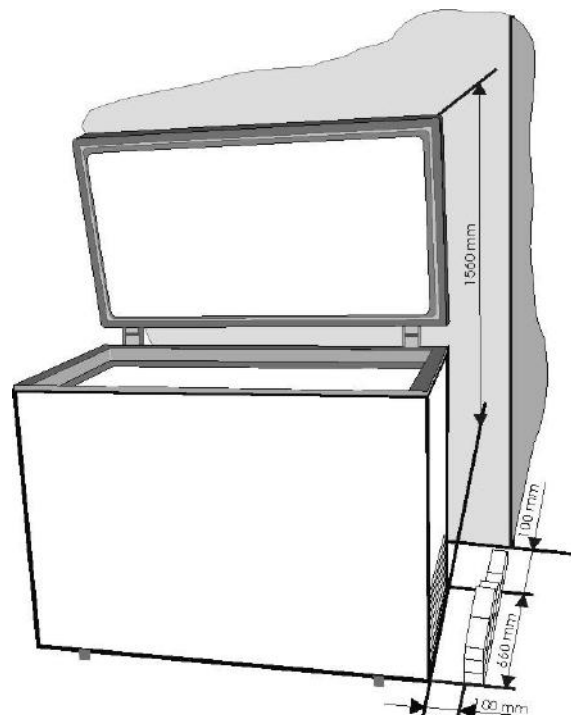
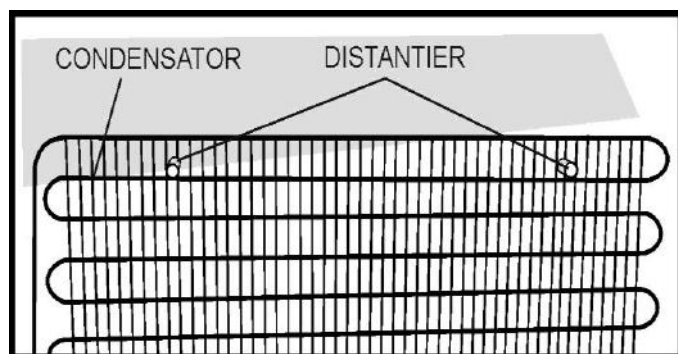
Pentru aceasta recomandăm amplasarea aparatului în încăperi ferite de ploaie, umezeală sau alți factori atmosferici. Aparatul trebuie instalat departe de orice sursă de căldură și foc. Instalarea într-o încăpere caldă, expunerea directă la razele solare sau poziționarea aparatului în apropierea unei surse de căldură (calorifere, mașini de gătit, cuptoare),

măresc consumul de energie electrică și reduc durata de viață a acestuia. De aceea, acest aparat trebuie instalat numai în încăperi prevăzute cu uși și ferestre care să permită o bună circulație a aerului.

- Pentru amplasarea aparatului în locuința dumneavoastră respectați următoarele distanțe minime:
 - 100 cm de la mașinile de gătit pe bază de cărbuni sau petrol;
 - 150 cm de la mașinile de gătit electrice și/sau pe bază de gaze.

Asigurați liberă circulație a aerului în jurul aparatului, prin respectarea distanțelor precizate în desenul alăturat.

- Montați pe condensator (în partea din spate) limitatoarele livrate împreună cu aparatul.



- Pardoseala sau suportul pe care va fi așezat aparatul trebuie să fie perfect nivelat.
- Montați accesoriile din dotare.

Temperatura ambiantă

este un factor important în funcționarea aparatului Dvs. din punct de vedere al realizării temperaturilor interioare cu un consum minim de energie și aprecierea duratei de viață a acestuia.

Acest aparat a fost conceput să funcționeze și să asigure parametrii proiectați (specificați în manualul de utilizare și plăcuța de caracteristici) într-un domeniu al temperaturilor ambiante cuprins între 10°C și 43°C, (clasa climatică SN-T)

La temperaturi ambiante mai mici sau mai mari decât limita inferioară, respectiv limita superioară se pot produce perturbații în buna funcționare a aparatului.

La temperaturi ambiante peste limita superioară de 43°C, cu cât ne îndepărtăm de aceasta, pauzele sunt din ce în ce mai mici, aparatul tinde către o funcționare continuă, temperaturile interioare cresc, la fel și consumul de energie.

Conectarea la rețeaua electrică

Aparatul dumneavoastră este prevăzut să funcționeze la o tensiune monofazată de 230V/50 Hz. Înainte de a conecta aparatul la rețea, asigurați-vă că parametrii rețelei electrice din casa dumneavoastră (tensiune, tip curent, frecvență) corespund parametrilor de funcționare ai aparatului. Informațiile referitoare la tensiunea de alimentare și puterea absorbită sunt date pe eticheta de marcare, situată în partea posterioară a aparatului.

- Instalația electrică trebuie să respecte condițiile legale.
- Conectarea aparatului la o rețea electrică prevăzută cu împământare este obligatorie prin lege.
Producătorul nu-și asumă nici o răspundere pentru eventualele pagube aduse persoanelor, animalelor sau distrugerea bunurilor rezultate prin nerespectarea condițiilor menționate.
- Aparatul este dotat cu un cordon de alimentare și o fișă (model european, marcată 10/16A) cu dublu contact de legare la pământ de protecție. Dacă priza nu este de același tip cu fișa, cereți unui tehnician specializat să o schimbe.
- Este recomandat să nu conectați aparatul la rețeaua electrică cu un prelungitor sau un adaptor.
- Dacă aparatul este montat între două corpuri de mobilier asigurați-vă că acestea nu sunt așezate pe cablul de alimentare sau nu îl presează.

Deconectarea de la rețeaua electrică

Deconectarea electrică trebuie să fie posibilă prin scoaterea fișei din priză sau cu ajutorul unui întrerupător bipolar de rețea situat înaintea prizei.

Punerea în funcțiune

Înainte de punerea în funcțiune, curățați interiorul aparatului (**citiți** capitolul "Întreținerea și curățarea aparatului").

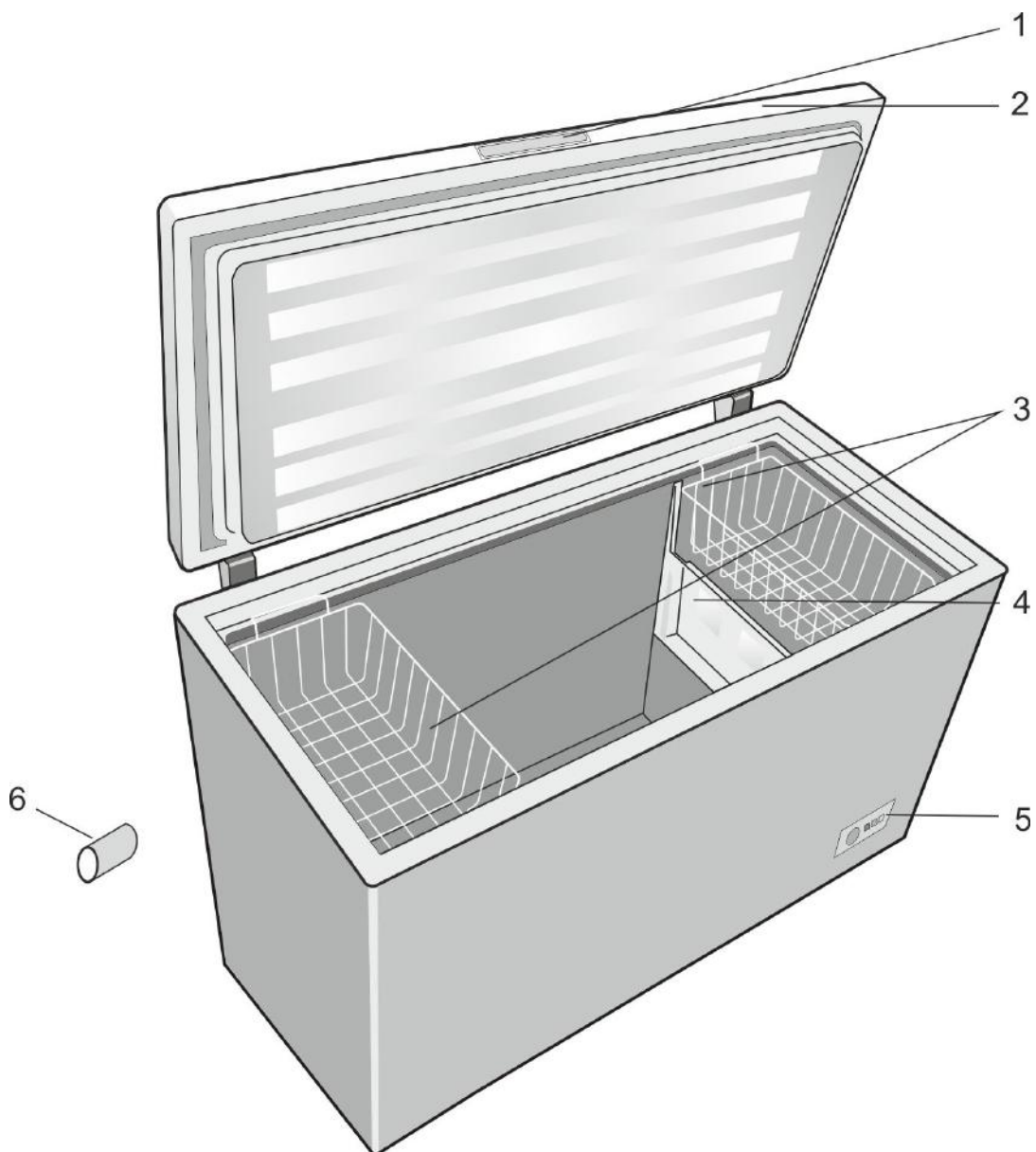
După terminarea acestei operații conectați aparatul la rețeaua electrică, reglați butonul termostat pe o poziție medie. LED-ul verde și roșu din blocul de semnalizare trebuie să se aprindă. Lăsați aparatul să funcționeze circa 2 ore fără să puneți alimente în el.

Congelarea alimentelor proaspete este posibilă după min. 20 ore de funcționare.

4. Prezentarea aparatului

Prezentarea aparatului

- 1 - Mâner
- 2 - Ușă
- 3 - Coșuri
- 4 - Panou separator
- 5 - Bloc semnalizare
- 6 - Distanțier pentru transport



Ilustrațiile care apar în acest manual de instrucțiuni sunt orientative și pot să nu corespundă exact cu produsul dumneavoastră. Dacă piesele în cauză nu sunt incluse în produsul achiziționat, atunci este valabil pentru alte modele.

5. Funcționarea aparatului

Reglarea temperaturii

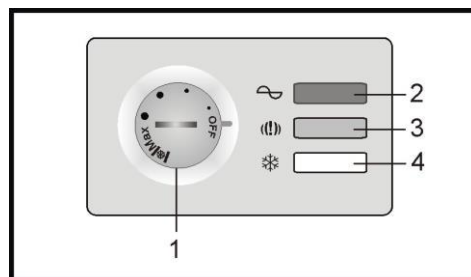
Temperatura congelatorului se reglează cu ajutorul butonului termostat, poziția „MAX” indicând cea mai scăzută temperatură. Temperaturile obținute pot să varieze în funcție de condițiile de utilizare ale aparatului cum sunt: amplasarea aparatului, temperatura mediului ambiant, frecvența deschiderii ușii, gradul de încărcare cu alimente a congelatorului. Poziția butonului de reglare a termostatului se va modifica în funcție de acești factori. În mod obișnuit, pentru o temperatură a mediului ambiant de aproximativ 32°C, butonul termostatului se va fixa pe o poziție medie.



Sistemul de semnalizare este montat pe partea frontală a congelatorului.

El cuprinde:

1. Buton reglare termostat - se reglează temperatura interioară.
2. LED verde - indică faptul că aparatul este alimentat cu energie electrică.
3. LED roșu - avarie - se aprinde dacă temperatura în congelator este prea ridicată. LED-ul va funcționa 15-45 minute după punerea în funcțiune a congelatorului, după care trebuie să se stingă. Dacă LED-ul se aprinde în timpul funcționării înseamnă că au apărut defecțiuni.



LED portocaliu - congelare rapidă - Se aprinde când butonul termostat (1) este pe poziția „FAST FREEZE/❄” și va sta astfel o perioadă constantă de 50 de ore, după care aparatul va funcționa într-un regim economic.

Cele trei LED-uri dau indicații despre modul de funcționare a congelatorului.

Funcția de congelare rapidă:


Funcția de congelare rapidă vă permite congelarea alimentelor proaspete.

Când funcția de congelare rapidă este activată aparatul funcționează la cele mai scăzute temperaturi.

- Reglați butonul termostat pe poziția „FAST FREEZE/❄”; funcția de congelare rapidă va fi activată, moment în care lampa portocalie se va aprinde și compresorul va funcționa continuu;
- Așteptați 24 de ore;
- Introduceți alimentele proaspete în congelator. Pentru a obține congelarea rapidă, alimentele introduse ar trebui să fie în contact cu pereții interiori.

Anularea acestei funcții se face automat după o perioadă de 50 ore, când lampa portocalie (4) se va stinge, iar aparatul va funcționa într-un regim economic. Aparatul va funcționa în regimul corespunzător poziției medii a butonului termostat.

Această caracteristică de proiectare ecologică oferă economisire de energie electrică atunci când funcția de congelare rapidă nu este anulată pentru orice motiv.

 Nu este necesară activarea funcției de congelare rapidă atunci când:

- Introduceți în congelator alimente deja congelate;
- Congelați o cantitate de alimente mai mică de 2 kg.

6. Sfaturi practice pentru eficiență maximă

Congelarea alimentelor

Congelatorul este destinat păstrării pe termen lung a alimentelor congelate, precum și pentru congelarea alimentelor proaspete.

- Unul din elementele esențiale pentru reușita congelării alimentelor proaspete este ambalajul.

Condițiile principale pe care trebuie să le îndeplinească ambalajele sunt următoarele: să fie etanșe, inerte față de alimentele ambalate, rezistente la temperaturi coborâte, să fie impermeabile la lichide, grăsimi, vapori de apă, mirosuri, să poată fi spălate.

Aceste condiții sunt îndeplinite de următoarele tipuri de ambalaje: folie din material plastic sau aluminiu, vase din masă plastică, recipiente din aluminiu, pahare din carton cerat sau din material plastic.



Nu introduceți în congelator o cantitate prea mare de alimente dintr-o dată.

Alimentele trebuie să fie congelate complet și cât mai repede, numai astfel se conservă conținutul de vitamine, valoarea lor nutritivă, aspectul și gustul lor. De aceea este de preferat să nu depășiți capacitatea de congelare a aparatului indicată în "Fișa Produsului". Pentru scurtarea duratei de congelare reglați butonul termostat pe poziția „FAST FREEZE/❄” pentru „congelare rapidă”. Pentru congelarea alimentelor proaspete folosiți coșul din dotarea aparatului.

- Înainte de introducerea lor pentru congelare, alimentele fierbinți se vor răci la temperatura camerei.
- Alimentele proaspete nu trebuie să vină în contact cu alimentele deja congelate.
- Alimentele congelate, cumpărate din comerț, le puteți introduce în congelator fără a mai fi nevoie să se regleze termostatul.
- Dacă pe pachet nu este indicată data congelării, considerați o perioadă de păstrare de maximum 3 luni (ca un ghid general).
- Orice aliment, chiar și parțial decongelat, nu mai poate fi recongelat, trebuie consumat imediat sau gătit și apoi recongelat.
- Băuturile acidulate nu se păstrează în congelator.
- În cazul unei întreruperi de curent, nu deschideți ușa aparatului. Alimentele congelate nu vor fi afectate dacă întreruperea durează mai puțin de 36 ore.

Lichidele se pot scurge din alimentele plasate în congelator fără ambalaj sau cu ambalaj deteriorat.

Lichidele care se scurg pot coroda suprafețele metalice ale congelatorului dumneavoastră, pot deforma suprafețele din plastic și își pot pierde condițiile de igienă (ceea ce duce la formarea de mirosuri și bacterii). De aceea, depozitați alimentele complet sigilate cu tipurile de ambalaj recomandate în manualul de utilizare al congelatorului dumneavoastră. Pentru a evita deteriorarea congelatorului și a suprafețelor metalice ale acestuia, depozitați alimentele acide (fructe decojite, roșii, citrice etc.) și alimentele sărate (carne afumată, pește sărat, brânzeturi sărate, mâncăruri gătite în casă etc.) în recipiente sau materiale de împachetare adecvate utilizării în congelator.

Sfaturi practice privind reducerea consumului de energie electrică

1. Asigurați-vă că aparatul este amplasat în zone bine ventilate, departe de orice sursă de căldură (aragaz, calorifer etc.). De asemenea, amplasarea aparatului trebuie făcută astfel încât să nu intre sub incidența directă a razelor de soare.
2. Asigurați-vă că alimentele cumpărate în stare refrigerată/congelată sunt introduse în aparat în cel mai scurt timp după cumpărare, mai ales pe timpul verii. Pentru transportul alimentelor până acasă se recomandă utilizarea sacoșelor izoterme.
3. Puneți produsele în vase închise sau folii pentru a evita producerea de gheață suplimentară.
4. Recomandăm micșorarea numărului de deschideri a ușii aparatului la minim posibil.
5. Nu țineți ușa aparatului deschisă mai mult decât este necesar și asigurați-vă după fiecare deschidere că aceasta este bine închisă.
6. Asigurați buna ventilare a compresorului și condensatorului.
7. Păstrați condensatorul curat (sistemul de tubulatură din spatele aparatului).

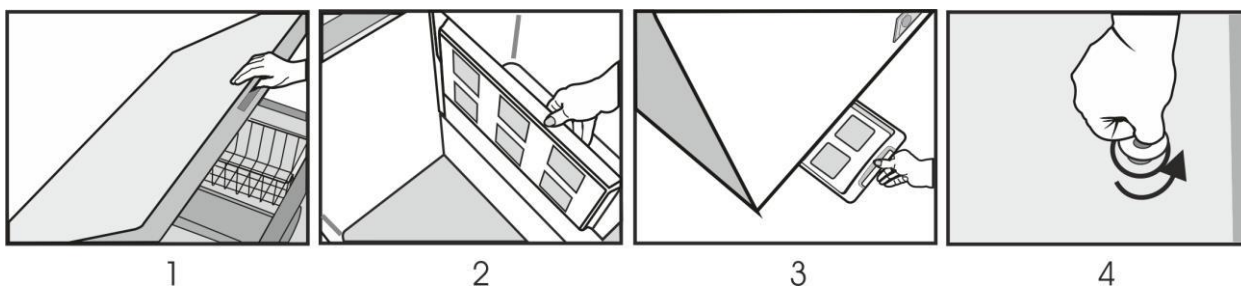
7. Întreținerea și curățarea aparatului

Sfaturi pentru dezghețarea aparatului

- Formarea gheții este un fenomen normal.

- Cantitatea și rapiditatea de acumulare a gheții depinde de condițiile ambientale și de frecvența deschiderii ușii.
- Vă recomandăm:
 - să dezghețați congelatorul cel puțin de două ori pe an sau când stratul de gheață are o grosime excesivă.
 - să efectuați dezghețarea când cantitatea de alimente congelate este minimă.
- Înainte de dezghețare, puneți butonul de setare temperatură pe poziția superioară, sau activați congelarea rapidă pentru ca alimentele să înmagazineze un plus de frig.
- Debransați aparatul de la rețea.

- Scoateți apoi alimentele congelate, înfășurați-le în mai multe coli de hârtie și așezați-le în frigider sau într-un loc răcoros.
- Luați panoul separator și puneți-l sub congelator în dreptul tubului de scurgere. Desfaceți bușonul de obturare. Apa rezultată va fi colectată în tăvița specială (panoul separator). După topirea gheții și scurgerea apei ștergeți cu o cârpă sau un burete, după care uscați bine. Reintroduceți bușonul de obturare în locașul său.
- Pentru o dezghețare rapidă lăsați ușa deschisă.



- 💡 Nu folosiți obiecte metalice ascuțite pentru a îndepărta gheața.
- 💡 Nu folosiți uscătoare de păr sau alte aparate electrice de încălzit pentru dezghețare.

Curățarea interioară

Înainte de începerea operației de curățare, deconectați aparatul de la rețea.

Se recomandă să curățați aparatul cu ocazia dezghețării acestuia.

- Spălați interiorul cu apă caldă în care adăugați un detergent neutru. Nu folosiți săpun, benzină sau acetonă care pot lăsa un miros persistent.
- Ștergeți cu un burete ud și uscați cu o cârpă moale.

În timpul acestei operații, evitați excesul de apă pentru a împiedica pătrunderea ei în izolația termică a aparatului, fapt ce ar provoca apariția mirosurilor neplăcute.

- 💡 Aveți grijă să nu intre apă în cutia pentru lampa de iluminare interioară !

Nu uitați să curățați garnitura de la ușă cu o cârpă curată.

Curățarea exterioară

- Curățați exteriorul congelatorului folosind un burete înmuiat în apă caldă cu săpun, apoi ștergeți cu o cârpă moale și uscată.
- Curățarea părții exterioare a circuitului frigorific (motocompresor, condensator, tubulatură de legătură) se va face cu o perie moale sau aspiratorul. În timpul acestei operații aveți grijă să nu deformați tubulatura sau să smulgeți cablajul.

Nu folosiți prafuri de curățat sau materiale abrazive !

Odată terminată curățarea, puneți accesoriile la locul lor.

8. Ghidul de căutare a defecțiunilor

În cazul în care aparatul dumneavoastră nu funcționează verificați dacă:

- Există o întrerupere de curent electric.
- Fișa cordonului de alimentare este introdusă bine în priza de curent.
- Siguranța este arsă.
- Termostatul este pe poziția OFF.

Temperaturile nu sunt suficient de scăzute (LED roșu aprins).

- Alimentele împiedică închiderea ușii.
- Aparatul nu a fost amplasat corect.
- Aparatul este instalat prea aproape de o sursă de căldură.
- Butonul termostatului nu se află pe poziția corectă.

Formarea excesivă de gheață

- Ușa nu a fost închisă în mod corect.

Informații în legătură cu zgomotele și vibrațiile ce pot apărea în timpul funcționării aparatului

1. Zgomotul de funcționare se poate accentua în timpul funcționării.
 - Pentru menținerea temperaturilor la temperatura reglată, motocompresorul aparatului pornește periodic. Zgomotul produs de motocompresor devine mai puternic la pornirea acestuia iar la oprire se aude un clinchet.
 - Caracteristicile de performanță și funcționare ale aparatului se pot schimba în funcție de modificările de temperatură ale mediului ambiant. Aceste lucruri trebuie considerate ca ceva normal.
2. Zgomote care dau senzația de lichide care curg sau sunt pulverizate
 - Aceste zgomote sunt determinate de fluxul agentului frigorific în circuitul aparatului și sunt conforme cu principiul de funcționare ale aparatului.
3. Alte vibrații și zgomote.
 - Nivelul de zgomot și vibrații poate fi cauzat de tipul și aspectul podelei pe care este așezat aparatul. Asigurați-vă ca podeaua nu prezintă denivelări pronunțate sau poate ceda sub greutatea aparatului (este flexibilă).
 - O altă sursă de zgomot și vibrații sunt obiectele așezate pe aparat. Aceste obiecte trebuie îndepărtate de pe aparat.

Dacă ați urmărit indicațiile anterioare și nu ați reușit să găsiți defecțiunea, va rugăm să apelați ***9010**, iar un depanator de la Service Arctic se va deplasa la domiciliul dumneavoastră pentru a remedia defecțiunea.

ATENȚIE !

Nu încercați niciodată să reparați singur aparatul sau componentele electrice ale acestuia. Orice reparație făcută de un nespecialist este periculoasă pentru utilizator și poate duce la pierderea garanției.

Rețeaua de service ARCTIC

Sediul central Service Găești:
str. 13 Decembrie, nr. 210, Găești, Jud. Dâmbovița
e-mail: service@arctic.ro

Centrul de apeluri:

*9010(tarif standard în rețelele naționale)

Program de funcționare al Centrului de apeluri

luni - vineri 08³⁰ - 20⁰⁰
sâmbătă 09⁰⁰ - 17⁰⁰

Nr. crt.	JUDEȚ	REPREZENTANȚA	ADRESA
1	ALBA	ALBA IULIA	Bd. Transilvaniei, bloc 3FG, parter
2	ARAD	ARAD	Piața Arenei, nr. 6, bl. E, sc. C, parter
3	ARGEȘ	PITEȘTI	Str. Frații Golești, bloc S-9C, parter
4	BACĂU	BACĂU	Str. Energiei, nr. 39, bloc 39, parter
5	BIHOR	ORADEA	Bd. Dacia, nr.54, bl. U4, parter
6	BISTRIȚA NĂSĂUD	BISTRIȚA	Str. Constantin Roman Vivu, nr. 1bloc 1, sc. A
7	BRAȘOV	BRAȘOV	Str. Jepilor, nr. 2, parter
8	BRĂILA	BRĂILA	Str. Școlilor, nr. 37, bloc C, parter
9	BUCUREȘTI	DECEBAL	Bd. Decebal, nr. 18, bloc S4, sc. 1, parter
10	BUZĂU	BUZĂU	Str. Ion Băieșu, bloc C2, parter
11	CARAȘ SEVERIN	REȘIȚA	Str. B. A. Petculescu, bloc 1A
12	CLUJ	CLUJ	Str. C. Brâncuși, nr. 2, bloc 3B, parter
13	CONSTANȚA	CONSTANȚA	Șos. Mangaliei, nr.93, bloc S, parter
14	COVASNA	SFÂNTU GHEORGHE	Bd. Nicolae Iorga, nr. 10, Bloc 10, sc. A
15	DÂMBOVIȚA	GĂEȘTI	Str. 1 Decembrie, bloc 64, parter
16	DÂMBOVIȚA	TÂRGOVIȘTE	Str. I. C. Brătianu, bloc D1, sc. C, parter
17	DOIJ	CRAIOVA	Bd. Decebal, nr. 79-81, bloc 38, parter
18	GALAȚI	GALAȚI	Str. Constructorilor, nr. 7, parter
19	GORJ	TÂRGU JIU	Str. 1 Decembrie 1918, bloc D6, parter
20	HARGHITA	MIERCUREA CIUC	Str. Pieței, nr. 7, sc. D
21	HUNEDOARA	DEVA	Bd. 22 Decembrie, bloc 10, sc.1, parter
22	IALOMIȚA	SLOBOZIA	Str. Dobrogeanu Ghenea, bloc D1, sc. C, parter
23	IAȘI	IAȘI	Str. Sf. Lazăr, nr. 6, Peneș Curcanu, parter
24	MARAMUREȘ	BAIA MARE	Str. Taian, nr. 12, bloc 12, parter
25	MEHEDINȚI	TURNU SEVERIN	Str. Independenței, nr. 39, bl. KA2, parter
26	MUREȘ	TÂRGU MUREȘ	Str. Libertății, nr. 97
27	NEAMȚ	PIATRA NEAMȚ	Str. I. Antonescu, nr. 6, bloc T6, sc. B
28	OLT	SLATINA	Str. N. Titulescu, bloc 21A, parter
29	PRAHOVA	PLOIEȘTI	Str. Gheorghe Doja, bloc 35, sc. C
30	SĂLAJ	ZALĂU	Str. Gheorghe Doja, nr. 91, bloc D113, sc. A, parter
31	SATU MARE	SATU MARE	Bd. Lucian Blaga, bl. U18, parter
32	SIBIU	SIBIU	Str. Fabricii, nr. 2, bl. 9, parter
33	SUCEAVA	SUCEAVA	Str. Mărășești, nr. 39a, bl. A12
34	TELEORMAN	ALEXANDRIA	Str. Dunării, bloc BM3F, sc. F , parter
35	TIMIȘ	TIMIȘOARA	Str. Ștefan cel Mare, bloc U15
36	TULCEA	TULCEA	Str. Babadag, nr. 3, sc. A, parter
37	VÂLCEA	RÂMNICU VÂLCEA	Str. Tudor Vladimirescu, nr. 5, sc. C, parter
38	VASLUI	VASLUI	Bd. Republicii, nr. 12, bloc G45

S.C. ARCTIC S.A.

Str. 13 Decembrie, nr. 210 Găești, 135200 - România

Tel./Fax: 0245-71 30 75

e-mail: office@arctic.ro

www.arctic.ro