

arctic

refrigerator-congelator

AK3662-4+

tip II

* ** *



Informații privind reciclarea deșeurilor de echipamente electrice și electronice (DEEE)

Conform prevederilor legislației privind gestionarea deșeurilor, este interzisă eliminarea deșeurilor de echipamente electrice și electronice (DEEE) alături de deșeurile municipale nesortate. Ele trebuie predate la punctele municipale de colectare, societățile autorizate de colectare/reciclare sau distribuitori (în cazul în care se achiziționează echipamente noi de același tip).

Autoritățile locale trebuie să asigure spațiile necesare pentru colectarea selectivă a deșeurilor precum și funcționalitatea acestora. Contactați societatea de salubritate sau compartimentul specializat din cadrul primăriei pentru informații detaliate.

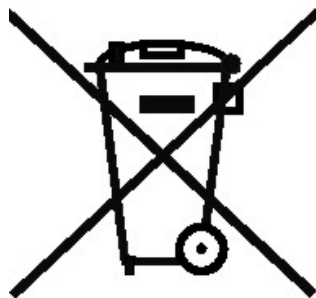
Deșeurile de echipamente electrice și electronice pot fi predate și distribuitorilor, la achiziționarea de echipamente noi de același tip (schimb 1 la 1).

Predarea, de către utilizatori, a deșeurilor de echipamente electrice și electronice, la punctele de colectare municipale, societățile autorizate de colectare/reciclare sau distribuitori (în cazul în care se achiziționează echipamente noi de același tip) facilitează re folosirea, reciclarea sau alte forme de valorificare a acestora.

Informații cu privire la punctele de colectare a deșeurilor de echipamente electrice și electronice, se găsesc pe site-ul Ministerului Mediului și Gospodăririi Apelor, la adresa: www.mmediu.ro.

Deșeurile de echipamente electrice și electronice pot conține substanțe periculoase care pot avea un impact negativ asupra mediului și sănătății umane în cazul în care DEEE nu sunt colectate selectiv și gestionate conform prevederilor legale.

Simbolul de mai jos (o pubea cu roți marcată cu două linii în formă de X), aplicat pe un echipament electric sau electronic, semnifică faptul că acesta face obiectul unei colectări separate și nu poate fi eliminat împreună cu deșeurile municipale nesortate.



Felicitări pentru alegerea Dumneavoastră !

Acest aparat pe care l-ați achiziționat este cea mai nouă realizare a noastră din gama produselor **arctic**.

Are un design nou, atractiv și este construit în conformitate cu normele europene și naționale care vă garantează aptitudinile de funcționare și securitate. În plus, agentul frigorific utilizat, **R600a**, este nepoluant și nu pune în pericol stratul de ozon.

Este echipat cu un sistem mecanic de control-reglare-semnalizare.

Având două motocompresoare, cele două compartimente ale combinei frigorifice (frigidier și congelator), pot funcționa și independent.

Pentru a folosi optim noul dumneavoastră aparat, vă sfătuim să citiți cu atenție indicațiile din aceste instrucțiuni de utilizare.

Pentru ușurința parcurgerii manualului de instrucțiuni va sfătuim să urmăriți următoarele repere:



- Atenție!



- Informații utile



- Important



Pentru a asigura o funcționare normală a aparatului dvs. care utilizează un agent frigorific complet ecologic, R600a (inflamabil numai în anumite condiții), este necesar să respectați următoarele reguli:

- Nu împiedicați circulația liberă a aerului în jurul aparatului.
- Nu utilizați dispozitive mecanice pentru a accelera procesul de dezghețare, altele decât cele recomandate de către fabricant.
- Nu distrugeți circuitul frigorific.
- Nu utilizați aparate electrice în interiorul compartimentului pentru stocarea alimentelor, în afara celor, eventual, recomandate de către fabricant.

Acest aparat nu va fi utilizat de către persoane având reduse capacități fizice, senzoriale sau mentale, sau fără experiență în utilizarea aparatului, dacă o persoană responsabilă de siguranța lor nu le-a instruit în legătură cu aceasta.

Copiii trebuie supravegheați pentru a avea certitudinea că nu se joacă cu aparatul.

1. -nainte de utilizare – pag. 3
 - Sfaturi pentru reciclarea vechiului aparat
 - Reciclarea ambalajului
 - Instruc]iuni de transport
 - Declara]ia de conformitate
2. Precau]ii [i recomand\ri generale – pag 4
3. Modul de instalare a aparatului – pag 4
 - Instalarea
 - Conectarea/Deconectarea de la rețeaua electric\
4. Prezentarea aparatului [i Specifica]ii tehnice – pag 7
 - Schema [i descrierea aparatului
 - Reversibilitatea u[ilor
 - Fi[a tehnic\
5. Func]ionarea aparatului – pag 9
 - Punerea `n func]iune
 - Ac]ionarea blocului de comand\
 - Setarea temperaturilor `n frigider [i congelator
 - Func]ia de „congelare rapid\”
 - Producerea cuburilor de ghea]\
 - Congelarea alimentelor
6. Sugestii privind a[ezarea alimentelor – pag 10
7. Sfaturi practice pentru eficien]\ maxim\ – pag 11
8. Intre]inerea [i cur\]area aparatului – pag 12
 - Dezghe]area aparatului
 - Cur\]area aparatului
9. Ghid de c\utare a defec]iunilor – pag 14
 - Zgomote `n timpul func]ion\rii
10. Service - Re]eaua service – pag 15

1. -nainte de utilizare



-nainte de a pune aparatul în funcțiune, citiți cu atenție și în întregime aceste instrucțiuni. Ele conțin informații importante referitoare la instalarea, utilizarea și întreținerea aparatului dumneavoastră.

Păstrați instrucțiunile într-un loc sigur pentru a putea fi consultate cu ușurință ulterior. De asemenea, ele pot fi folosite ulterior unui alt utilizator.

Sfaturi pentru reciclarea vechiului dumneavoastră aparat

-n cazul în care noul aparat achiziționat înlocuiește un aparat mai vechi, vă sfătuim să țineți cont de următoarele aspecte:

- Aparatele uzate nu sunt de mare valoare. Eliminarea lor prin respectarea mediului înconjurător permite recuperarea unor materii prime importante.
- Vechiul aparat îl puteți recicla parcurgând următorii pași:
 - deconectați aparatul de la rețeaua electrică;
 - îndepărtați cablul de alimentare (tăiați-l);
 - îndepărtați eventualele încuietori de pe ușă pentru a evita blocarea în interior, din joacă, a copiilor și punerea în pericol a vieții acestora.
- Aparatele frigorifice conțin materiale izolatoare și agenți frigorifici care necesită o reciclare adecvată.

Reciclarea ambalajului



Nu permiteți copiilor să se joace cu ambalajul sau cu părți componente ale acestuia. Există riscul de a se sufoca cu bucăți de carton pliat și cu folia de plastic.

Pentru ca aparatul să nu se deterioreze în timpul transportului, toate materialele care constituie ambalajul acestuia au fost proiectate corespunzător cerințelor de reciclare și de protecția mediului înconjurător.

Pentru respectarea mediului înconjurător vă sfătuim să reciclați ambalajul!

Instrucțiuni de transport

Recomandăm ca transportul aparatului să se facă numai în poziție verticală. -nainte de efectuarea probei de funcționare în magazin, ambalajul aparatului trebuie să fie intact. -nainte de punere în funcțiune, lăsați-l în repaus min. 12 ore.

Este permis transportul aparatului în poziție orizontală conform marcajelor de pe ambalaj. -n această situație se recomandă ca -nainte de punerea în funcțiune să-l lăsați în repaus timp de 24 ore pentru a permite stabilizarea circuitului frigorific.

-n timpul transportului aparatului evitați să deformați circuitul frigorific (tubulatură).



Nerespectarea acestor instrucțiuni poate duce la defectarea motocompresorului și scoaterea aparatului din garanție.

Declarația de conformitate EC₀₅

- Aparatul este în conformitate cu cerințele esențiale și celelalte prevederi din HG982/2007 și cu prevederile din Ordonanța nr. 20/2010.
- Din punct de vedere al securității electrice aparatul este în conformitate cu HG457/2003(r1). Standarde aplicabile: EN 60335-1:2002+A14:2010, EN 60335-2-24:2010, EN62233:2008.
- Din punct de vedere al compatibilității electromagnetice aparatul este în conformitate cu HG982/2007. Standarde aplicabile: EN 55014-1:2006+A1:2009, EN 61000-3-2:2006+A1:2009+A2:2009, EN 61000-3-3:2008.
- Aparatul este în conformitate cu cerințele esențiale și celelalte prevederi din HG992/2005 și HG1037:2010, Reg(UE)nr.10/2011.

2. Precauții și recomandări generale

- Nu puneți aparatul în funcțiune dacă ați observat o defecțiune.
- În timpul transportului, manipulării și poziționării aparatului evitați să deformați circuitul frigorific (tubulatură).
- Folosiți compartimentul frigider doar pentru conservarea alimentelor proaspete și compartimentul congelator doar pentru păstrarea alimentelor congelate, congelarea alimentelor proaspete și producerea cuburilor de gheață.
- Nu lăsați uși deschise mai mult decât este necesar introducerii sau scoaterii alimentelor.
- Nu păstrați băuturi acidulate (sucuri, apă minerală carbogazoasă, [ampanie, etc.] în congelator: sticla poate să explodeze! Nu se vor congela băuturi în sticle de plastic.
- Nu depozitați în interior produse care conțin gaze inflamabile sau explozive.
- Nu consumați cuburi de gheață sau îngheațați imediat după scoaterea lor din compartimentul congelator pentru că pot cauza arsuri la rece.
- Nu atingeți niciodată părți metalice reci sau alimente congelate dacă aveți mâinile ude deoarece mâinile dvs. pot îngheța rapid pe suprafețele foarte reci.
- Nu permiteți copiilor să se joace sau să se ascundă în interiorul aparatului.
- Înainte de a efectua orice operație de curățare scoateți fișa din priză de curent.
- Pentru a deconecta aparatul de la rețea trageți de fișă și nu de cablu!
- Nu vă urcați pe aparat, nu vă lăsați pe uși, grătare sau etajere.
- Nu folosiți aparatul aproape de radiatoare, mașini de gătit sau alte surse de căldură și foc.
- Pentru a preveni orice posibilitate de deteriorare sau de accidentare, pe partea superioară a aparatului (top) nu se vor așeza obiecte ornamentale instabile, care conțin lichide sau surse de foc (exemplu: vase cu flori, ghivece, lumânări, lămpi, etc.).
- Nu lăsați alimentele în aparat dacă acesta nu funcționează.
- Dacă nu utilizați aparatul câteva zile, nu este recomandabil să-l opriți. Dacă nu-l utilizați o perioadă mai mare de timp, veți proceda în felul următor:
 - scoateți fișa cordonului de alimentare din priză;
 - golii frigiderul și congelatorul;
 - dezgheațați și curățați;
 - lăsați uși deschise pentru a evita formarea mirosurilor neplăcute.
- Cordonul de alimentare poate fi înlocuit doar de către o persoană autorizată.

3. Modul de instalare a aparatului



Acest aparat trebuie folosit numai în scopul pentru care a fost fabricat (uz casnic), în spații corespunzătoare, ferit de ploaie, umezeală sau alți factori atmosferici.

Instalarea aparatului

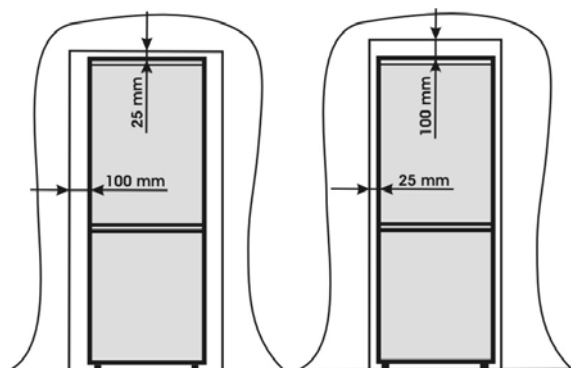
Instalarea corectă este esențială pentru a asigura funcționarea aparatului la performanțele sale maxime.

Pentru această recomandăm amplasarea aparatului în încăperi ferite de ploaie, umezeală sau alți factori atmosferici. Aparatul trebuie instalat departe de orice sursă de căldură și foc. Instalarea într-o încăpere caldă, expunerea directă la razele solare sau poziționarea aparatului în apropierea unei surse de căldură (calorifere, mașini de gătit, cuptoare), măresc consumul de energie electrică și reduc durata de viață a acestuia. De aceea, acest aparat trebuie instalat numai în încăperi prevăzute cu uși și ferestre care să permită o bună circulație a aerului.

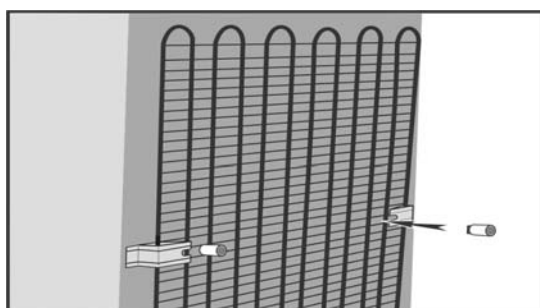
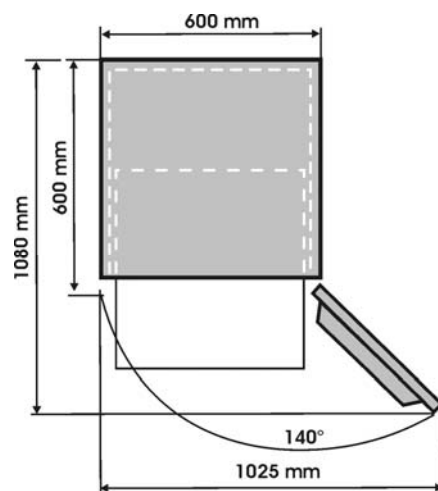
Pentru amplasarea aparatului în locuința dumneavoastră respectați următoarele distanțe minime:

- 100 cm de la mașinile de gătit pe bază de cărbuni sau petrol;
- 150 cm de la mașinile de gătit electrice și/sau pe bază de gaze.

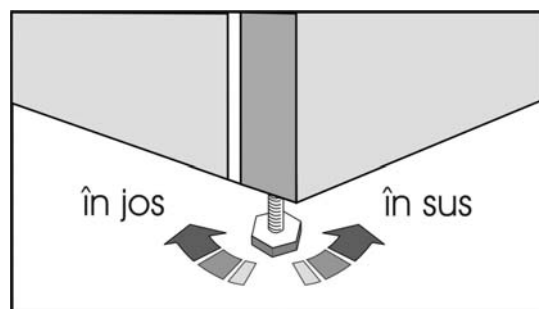
Asigurați liberă circulație a aerului în jurul aparatului, prin respectarea distanțelor precizate mai jos.



Montați pe condensator (în partea din spate) limitatoarele livrate împreună cu aparatul.



- Pardoseala sau suportul pe care va fi așezat aparatul trebuie să fie perfect nivelat; în caz contrar puteți regla orizontalitatea prin reglajul picioarelor frontale.



- Orice piesă de mobilier „suspendat” se va monta la o distanță minimă de 25 cm deasupra aparatului. Această distanță se va asigura și în cazul existenței unei nișe sau a altui element de construcție.
- Aparatul nu este construit pentru a fi încadrat în mobilă.
- Montați accesoriile din dotare.

Temperatura ambiantă

este un factor important în funcționarea aparatului Dvs. din punct de vedere al realizării temperaturilor interioare cu un consum minim de energie și aprecierea duratei de viață a acestuia.








Acest aparat a fost conceput să funcționeze și să asigure parametrii proiectați (specificați în manualul de utilizare și plăcuța de caracteristici) într-un domeniu al temperaturilor ambiante cuprins între 10°C și 43°C, (clasa climatică SN-T).

La temperaturi ambiante peste limita superioară de 32°C, cu cât ne îndepărtăm de aceasta, pauzele sunt din ce în ce mai mici, aparatul tinde către o funcționare continuă, care măresc și consumul de energie.

Conectarea la rețeaua electrică

Aparatul dumneavoastră este prevăzut să funcționeze la o tensiune monofazată de 230V/50 Hz. -nainte de a conecta aparatul la rețea, asigurați-vă că parametrii rețelei electrice din casa dumneavoastră (tensiune, tip curent, frecvență) corespund parametrilor de funcționare ai aparatului. Informațiile referitoare la tensiunea de alimentare și puterea absorbită sunt date pe eticheta de marcare, situată în interior pe partea laterală, vizibilă după tragerea cutiei pentru legume și fructe.

arctic						
REFRIGERATOR-CONGELATOR Tip II		FABRICAT IN ROMANIA				
NUMAR PRODUS	7511510003	ALIMENTARE	230 V~			
MODEL	AK3662-4+	FRECVENTA	50 Hz			
CLASA DE FUNCTIONARE	SN-T	PUTERE ABSORBITA	120 W			
TIP	K6350F-HC	CURENT ABSORBIT	0,7 A			
VOLUM BRUT TOTAL	350 L	AGENT FRIGORIFIC	R 600a			
VOLUM NET COMP. RACIOR	205 L	SARJA DE INCARCARE RACIOR	24 g			
VOLUM NET COMP. CONG.	126 L	SARJA DE INCARCARE CONG.	38 g			
CAPACITATE CONGELARE	14 kg /24 h	S / N:				

- Instalarea electrică trebuie să respecte condițiile legale.
- Conectarea aparatului la o rețea electrică prevăzută cu împământare este obligatorie prin lege.
Producătorul nu-și asumă nici o răspundere pentru eventualele pagube aduse persoanelor, animalelor sau distrugerea bunurilor rezultate prin nerespectarea condițiilor menționate.
- Aparatul este dotat cu un cordon de alimentare și o fișă (model european, marcat 10/16A) cu dublu contact de legare la împământ de protecție. Dacă priză nu este de același tip cu fișa, cereți unui tehnician specializat să o schimbe.
- Este recomandat să nu conectați aparatul la rețeaua electrică cu un prelungitor sau un adaptor.
- Dacă aparatul este montat între două corpuri de mobilier asigurați-vă că acestea nu sunt așezate pe cablul de alimentare sau nu îl presează.

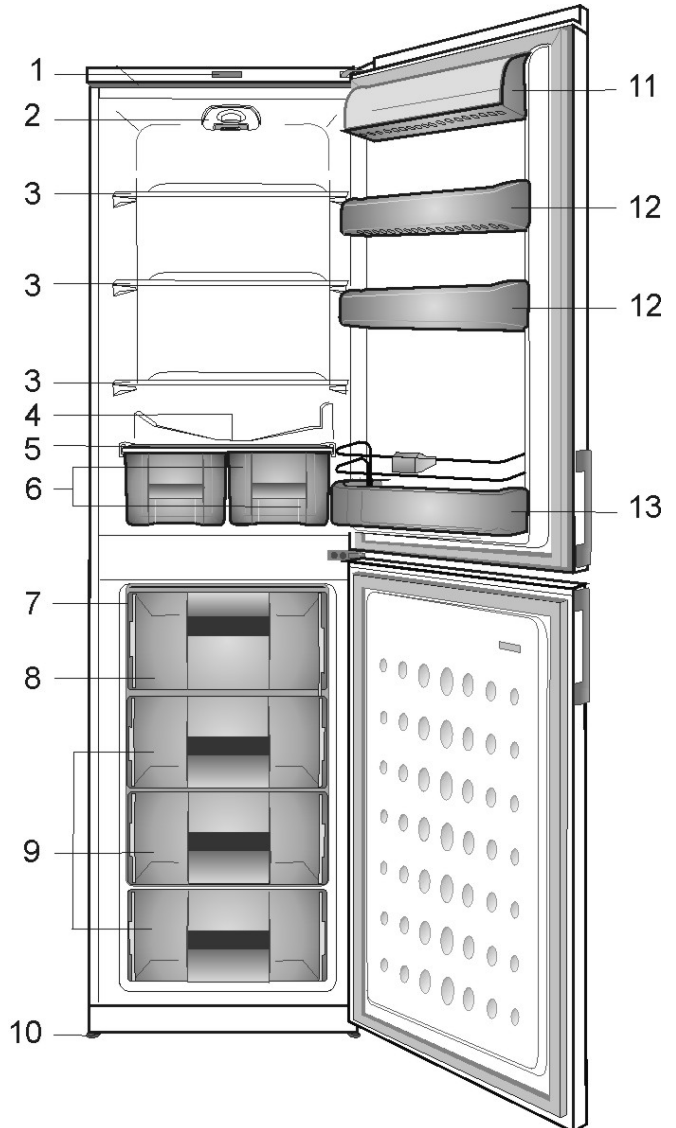
Deconectarea de la rețeaua electrică

Deconectarea electrică trebuie să fie posibilă prin scoaterea fișei din priză sau cu ajutorul unui întrerupător bipolar de rețea situat înaintea prizei.

4. Prezentarea aparatului [i Specifica]ii tehnice

Prezentarea aparatului

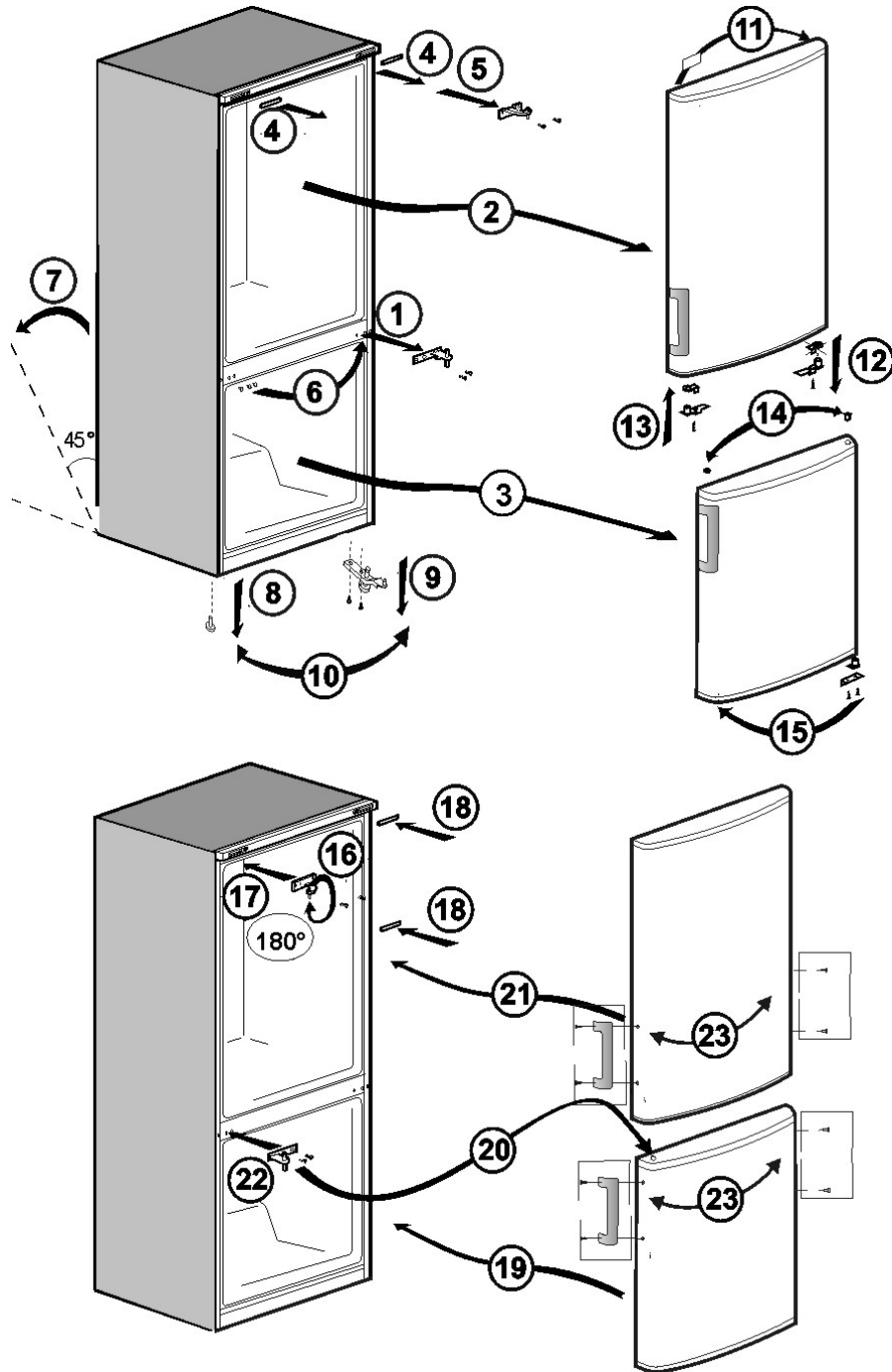
- 1 - Bloc de comand\
- 2 - Buton reglaj temperatur\ refrigerator [i lumin\ interior\
- 3 - Gr\tare
- 4 - Colector ap\
- 5 - Capac cutii legume [i fructe
- 6 - Cutii de legume [i fructe
- 7 - Suport t\vi]\ ghea]\ [i t\vi]\ ghea]\
- 8 - Compartiment pentru congelare rapid\
- 9 - Compartiment pentru p\strarea alimentelor congelate
- 10 - Picior reglabil
- 11 - Etajer\ cu capac
- 12 - Etajere pentru borcane
- 13 - Etajer\ sticle



MARCA	arctic
MODEL (cod comercial)	AK3662-4+
CATEGORIE APARAT FRIGORIFIC	REFRIGERATOR-CONGELATOR Tip II
Clasa de eficient\ energetic\ (1)	A+
Consum de energie (kWh/an) (2)	328
Volum brut total (l)	350
Volum util total (l)	331
Volum net comp. de pastrare a alimentelor proaspete (l)	205
Volum net comp. de pastrare a alimentelor congelate (l)	126
Nr. stele comp. pastrare/ congelare	* ** *
Autonomie (h)	18
Capacitatea de inghetare (kg/24 ore)	14
Clasa climatic\	SN-T
E emisiile de zgomot transmis prin aer (dB(A) re1 pW)	42
1. Clase energetice: A+++C (A+++ = mai eficient , C= mai putin eficient)	
2. Consumul real de energie depinde de conditiile de utilizare si amplasare ale aparatului	

Reversibilitatea u[ilor

De acum amplasarea aparatului `n func]ie de deschiderea u[ilor nu mai este o problem\. Schimbarea pozi]iei de deschidere a u[ilor se poate realiza urm\`rind pa[ii din figura al\`turat\`.



5. Funcționarea aparatului

Punerea în funcțiune

-nainte de punerea în funcțiune, curățați interiorul aparatului (citiți capitolul "Întreținerea și curățarea aparatului").

După terminarea acestei operații conectați aparatul la rețeaua electrică. **Se va aprinde ledul verde, roșu [și orange doar dacă butonul de congelare rapid este apăsat]. Ledul roșu se va stinge de îndată ce temperatura corespunzătoare a fost atinsă în compartimentul congelator.**

Când pornește, veți auzi motocompresorul. De asemenea, puteți auzi pocnituri/trosnituri, dar acest lucru este normal.

Temperatura stabilită nu va fi atinsă timp de aproximativ 8 ore. Când se atinge temperatura corectă de stocare (după aproximativ 8 ore) puteți începe să introduceți alimente.

Semnalul avertizor luminos (roșu), va avertiza că temperatura în congelator este ridicată.

Marginile frontale ale aparatului sunt concepute pentru a evita formarea condensului [și pot fi calde la pipăit.

Congelarea alimentelor proaspete este posibilă după min. 12 ore de funcționare.

Acțiunea blocului de comandă

Blocul de comandă [și control reglează temperatura din congelator [și are următoarele funcții:

1 – Led portocaliu - Congelare rapid activat

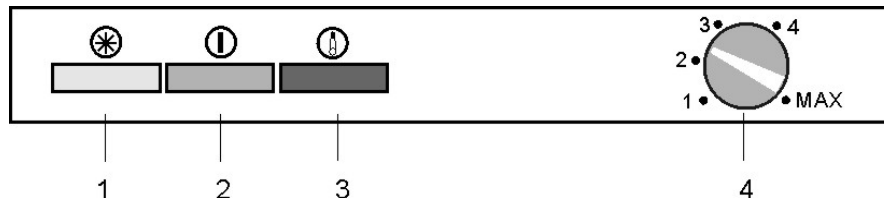
Se aprinde când butonul de setare a temperaturilor (4) este pe poziția MAX [și va sta astfel până când se va schimba setarea pe o poziție mai mică.

2 – Led verde - Prezența alimentare (TENSIUNE)

Indică faptul că aparatul se află sub tensiune. Ledul verde nu este un indicator de temperaturi din interiorul aparatului frigorific.

3 – Led roșu - Alarmare

4 – Buton setare temperatură congelator



Alarmă temperatură ridicată

La prima punere în funcțiune a aparatului, alarma nu este activă.

După 12 ore, alarma se activează automat prin aprinderea ledului roșu într-una din următoarele situații:

- ♦ dacă aparatul frigorific are o încărcătură prea mare de alimente proaspete;
- ♦ dacă ușa aparatului este închisă accidental

-n aceste cazuri, ledul roșu va rămâne aprins până la atingerea temperaturilor setate.

-n cazul în care ledul roșu rămâne aprins mai mult de 24h cereți asistență din partea unui service autorizat.

Setarea temperaturilor

Temperaturile obținute în interior pot să varieze în funcție de condițiile de utilizare ale aparatului: amplasare, temperatura mediului ambiant, frecvența deschiderii ușilor, gradul de încălzire cu alimente. Setarea temperaturilor se va modifica în funcție de aceste condiții. -n general, pentru o temperatură a mediului ambiant de 25°C, la prima punere în funcțiune a aparatului, butonul termostatului se va fixa pe o poziție medie. Această poziție poate fi ajustată ulterior în plus sau minus în funcție de dorința fiecărui utilizator.

Este recomandat o poziție a butonului termostat pentru care **temperatura medie din interiorul frigiderului** (pentru un ciclu de funcționare), la un mediu ambiant de 25°C, să fie în jurul valorii de 5°C.

A. Compartiment refrigerator

Reglarea temperaturii în compartimentul refrigerator se realizează prin intermediul butonului de reglaj temperatură (Vezi cap. „Prezentarea aparatului” pag. 7). Temperatura poate fi setată pe pozițiile cuprinse între 1 – 5.

În timpul funcționării aparatului, apar picături de condens sau de gheață pe pereții interiori din spate. Nu este nevoie să îndepărtați aceste picături, deoarece pereții din spate se dezgheață automat. Apa rezultată se scurge prin canalul special și se strânge într-o tavă aflată pe motorul compresor, de unde se evaporă.

Evitați o poziție a butonului termostat care ar putea duce la o funcționare continuă a aparatului. Aceasta provoacă scăderea temperaturilor sub 0°C în compartimentul frigider, cu pericolul înghețării băuturilor și a alimentelor proaspete și o acumulare excesivă de gheață pe pereții interiori, cu scăderea eficienței frigorifice a aparatului (creșterea consumului de energie).

Termostatul asigură dezghețarea automată a compartimentului frigider la fiecare ciclu de funcționare.

B. Compartiment congelator

Temperatura din interiorul congelatorului este reglată cu ajutorul butonului de setare (4). Este recomandat poziția 2 sau 3. În general, această temperatură este mai mică de -18°C. Pentru a obține valori sub această temperatură se poziționează butonul de setare a temperaturii spre poziția MAX.



Pentru a măsura temperatura într-o anumită zonă în interiorul frigiderului (de exemplu pe raft) puteți folosi un termometru amplasat într-un recipient plin cu apă (pahar). Pentru a obține o temperatură care reprezintă într-adevăr temperatura în zona respectivă cu exactitate, temperatura trebuie să fie citită după câteva ore de stabilizare, de exemplu dimineața când ușa este deschisă pentru prima oară.

Producerea cuburilor de gheață

Umpleți trei sferturi cu apă tăvăia pentru cuburi de gheață și puneți-o în spațiul destinat acesteia. Cuburile de gheață se desprind mai ușor dacă treceți tăvăia câteva secunde sub un jet de apă rece.

Congelarea alimentelor

Capacitatea de congelare

reprezintă greutatea maximă de alimente care poate fi congelată în 24 de ore. Aceasta este indicată în tabelul de la pag. 7 și pe placuța cu datele tehnice din interiorul compartimentului frigider, lângă cutia de legume.

Alimentele trebuie să fie congelate complet și cât mai repede, numai astfel se conservă conținutul de vitamine, valoarea lor nutritivă, aspectul și gustul lor. Din acest motiv se recomandă să nu se depășească capacitatea maximă de congelare a aparatului dumneavoastră.

Alimentele deja congelate se vor feri de contactul direct cu alimentele ce urmează a fi congelate.

Înainte de introducerea lor pentru congelare, alimentele fierbinți se vor răci la temperatura camerei. Dacă ușa congelatorului se deschide greu după ce tocmai ați închis-o, nu vă îngrijorați. Aceasta se datorează diferenței de presiune care se egalează și permite ușa să se deschidă normal după câteva minute. Veți auzi un sunet de vid chiar după închiderea ușii. Acesta este normal.

6. Sugestii privind așezarea alimentelor

Pentru a obține o depozitare și o igienă optime, vă sugerăm următoarele:

- În frigider se păstrează pentru scurt timp alimente proaspete și băuturi.
- Produsele lactate trebuie păstrate în compartimentul special de pe interiorul ușii.
- Alimentele gătită trebuie păstrate în recipiente bine închise, nu mai mult de 2-3 zile.
- Produsele proaspete, ambalate, se pot păstra pe rafturi. Fructele și legumele proaspete se depozitează în cutia pentru legume.
- Sticlele se păstrează în compartimentul special de pe interiorul ușii.

- Pentru a păstra carnea proaspătă pentru câteva zile în frigider, împachetați-o în pungi de polietilenă. Nu o așezați în contact cu alimentele gătite. Ca măsură de prevedere, nu păstrați carnea proaspătă mai mult de 2-3 zile.
- Păstrați alimentele ambalate sau acoperite. Produsele conservate nu vor mai fi păstrate în cutie după ce a fost deschisă.
- Lăsați alimentele fierbinți să se răcească înainte de a le introduce în frigider.
- Băuturile alcoolice cu concentrație mare trebuie păstrate în poziție verticală, în recipiente bine închise (pot constitui pericol de explozie).
- Nu permiteți lipirea unui pachet cu alimente de peretele răcit al frigiderului (pentru a nu se forma un bloc de gheață care nu mai poate fi dezghețat în funcționare normală).

7. Sfaturi practice pentru eficiență maximă



- Nu introduceți în congelator o cantitate prea mare de alimente dintr-o dată. Calitatea alimentelor se păstrează cel mai bine dacă sunt congelate în profunzime cât mai repede posibil. De aceea este de preferat să nu depășiți capacitatea de congelare a aparatului indicată în "**Fișa aparatului**". Pentru scurtarea duratei de congelare, puteți folosi funcția de „congelare rapidă”.
- Alimentele proaspete nu trebuie să vină în contact cu alimentele deja congelate.
- Alimentele congelate, cumpărate din comerț, le puteți introduce în congelator fără a mai fi nevoie să se regleze temperatura.
- Dacă pe pachet nu este indicată data congelării, considerați o perioadă de păstrare de maximum 3 luni (ca un ghid general).
- Orice aliment, chiar și parțial decongelat, nu mai poate fi recongelat, trebuie consumat imediat sau gătit și apoi recongelat.
- Băuturile acidulate nu se păstrează în congelator.
- În cazul unei întreruperi de curent, nu deschideți ușa aparatului. Alimentele congelate nu vor fi afectate dacă întreruperea durează mai puțin de 18 ore.

Consumul de energie

Volumul maxim de alimente congelate este atins fără folosirea coșului din mijloc și a ușii superioare din compartimentul congelator. Consumul de energie al aparatului dumneavoastră este declarat având compartimentul congelator complet încălzit fără folosirea coșului din mijloc și a ușii care acoperă sertarul superior.

Sfaturi practice privind reducerea consumului de energie electrică

Asigurați-vă că aparatul este amplasat în zone bine ventilate, departe de orice sursă de căldură (aragaz, calorifer etc.). De asemenea, amplasarea aparatului trebuie făcută astfel încât să nu intre sub incidența directă a razelor de soare.

Asigurați-vă că alimentele cumpărate în stare refrigerată/congelată sunt introduse în aparat în cel mai scurt timp după cumpărare, mai ales pe timpul verii. Pentru transportul alimentelor până acasă se recomandă utilizarea sacozilor izoterme.

Recomandăm ca dezghețarea pachetelor scoase din compartimentul congelator să se facă în compartimentul frigider. Pentru aceasta pachetul ce urmează a fi dezghețat se va așeza într-un vas astfel încât apa rezultată în urma dezghețării să nu se scurgă în compartimentul frigider. Vă recomandăm ca procesul de decongelare să înceapă cu minim 24 ore înainte de utilizarea alimentului congelat.

Recomandăm micșorarea numărului de deschideri a ușilor aparatului la minim posibil.

Nu țineți ușile aparatului deschise mai mult decât este necesar și asigurați-vă după fiecare deschidere ca aceasta este bine închisă.

Sfaturi pentru dezghe]area aparatului

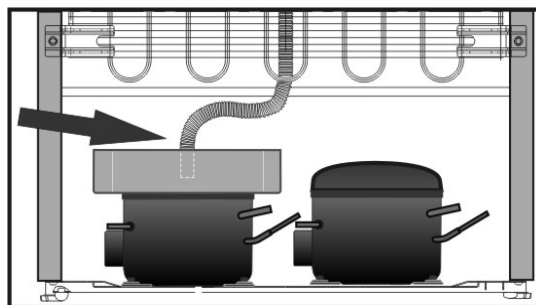
Compartimentul frigider

Dezghe]area este complet automat\ [i se produce \n timpul fiec\rei perioade de oprire a motocompresorului. Nu este necesar\ nici o interven]ie din partea Dvs. Apa provenit\ din dezghe]are este colectat\ \ntr-o t\vi]\ situat\ pe motocompresor, unde se evapor\ datorit\ c\ldurii generate \n timpul func]ion\rii acestuia.



P\stra]i curat colectorul [i furtunul de scurgere a apei rezultat\ dup\ dezghe]are. Pentru aceasta folosi]i piesa pentru desfundat aflat\ \n dotarea aparatului.

Verifica]i ca furtunul s\ fie **permanent** cu cap\ul \n interiorul t\vi]ei colectoare de pe motocompresor pentru a preveni scurgerea apei peste instala]ia electric\ sau pe pardoseal\.



Compartimentul congelator

• V\ recomand\m s\ dezghe]a]i compartimentul congelator cel pu]in de dou\ ori pe an sau c\nd stratul de ghea]\ are o grosime excesiv\.

-nainte de dezghe]are, pune]i butonul de setare temperatur\ pe pozi]ia superioar\, sau activa]i congelarea rapid\ pentru ca alimentele s\ \nmagazineze un plus de frig.

- Debran[a]i aparatul de la re]ea.

- Scoate]i apoi alimentele congelate, \nf\]ura]i-le \n mai multe coli de h\rtie [i a[eza]i-le \ntr-un loc r\coros.

- L\s\]a]i u[a deschis\ pentru o dezghe]are rapid\ [i plasa]i vase cu ap\ cald\ (max. 80°C) \n interior.

• Formarea ghe]ii este un fenomen normal.

• Cantitatea [i rapiditatea de acumulare depinde de condi]iile ambientale [i de frecven]a deschiderii u]ii.

• Acumularea ghe]ii, \n special \n partea superioar\ a compartimentului, este un fenomen normal [i nu \mpiedic\ buna func]ionare a aparatului.

• Se recomand\ efectuarea dezghe]\rii, c\nd cantitatea de alimente congelate este minim\.

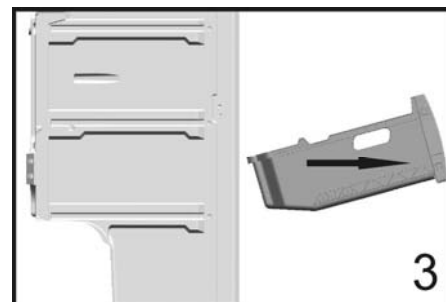
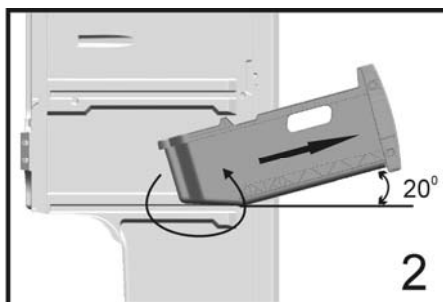
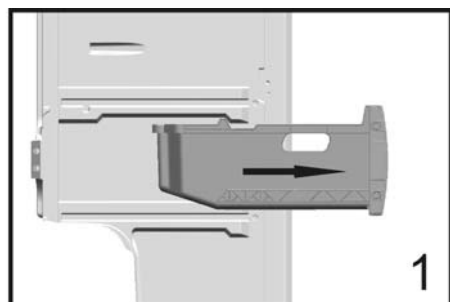


Nu folosi]i obiecte metalice ascu]ite pentru a \ndep\ta ghea]a, deoarece risca]i perforarea vaporizatorului.

Nu folosi]i usc\toare de p\r sau alte aparate electrice de \nc\lzit pentru dezghe]are.

Dup\ topirea ghe]ii, elimina]i apa cu o c\rp\ sau un burete, dup\ care usca]i bine.

Pentru scoaterea co]urilor din congelator urma]i pa]ii din figura figura al\aturat\:



Curățarea interioară

-nainte de începerea operației de curățare, deconectați aparatul de la rețea.

- Se recomandă să curățați aparatul cu ocazia dezghețării acestuia.
- Spălați interiorul cu apă caldă în care adăugați un detergent neutru. Nu folosiți săpun, detergent, benzină sau acetone care pot lăsa un miros persistent.
- Tergeți cu un burete ud și uscați cu o cârpă moale.


-în timpul acestei operații, evitați excesul de apă pentru a împiedica pătrunderea ei în izolația termică a aparatului, fapt ce ar provoca apariția mirosurilor neplăcute.

Aveți grijă să nu între apă în cutia pentru lampa de iluminare interioară !

Odată terminată curățarea, conectați aparatul la rețea.

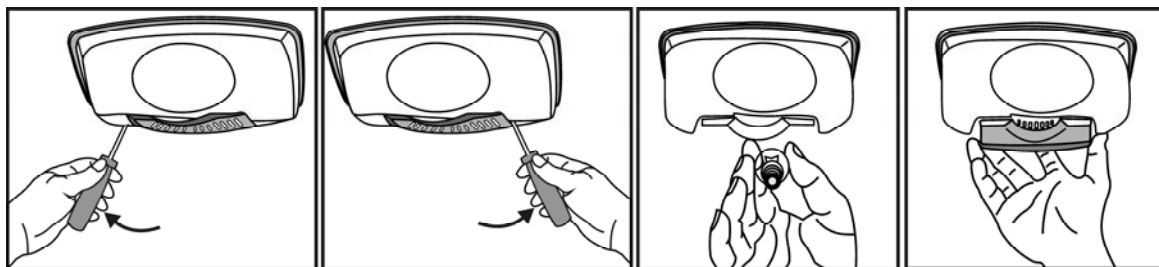
Nu uitați să curățați garniturile de la uși, mai ales nervurile burdufului, cu o cârpă curată.

-nlocuirea becului interior

 Dacă becul nu mai funcționează, este ușor de schimbat. -în primul rând, asigurați-vă că aparatul este scos din priză. Luați o surubelniță plată și poziționați-o cu grijă, fără a forța, în spațiul liber din stânga, dintre capota lampă și interiorul dulapului. Apoi apăsați pe mânerul surubelniței, cu atenție, spre stânga, până observați că pinul din stânga al capotei s-a eliberat. Repetați această operație în spațiul liber din dreapta, dar acum apăsați cu grijă mânerul surubelniței spre dreapta. Dacă ambele părți au fost detașate, capota se poate scoate ușor.

Asigurați-vă că becul este înșurubat corect. Conectați aparatul. Dacă becul tot nu se aprinde, înlocuiți-l cu altul model E14-15W.

Dacă ați schimbat becul, puneți la loc capota în poziția inițială. Aveți grijă, capota trebuie să se fixeze corect.



Curățarea exterioară

- Curățați exteriorul aparatului folosind un burete înmuiat în apă caldă cu săpun, apoi tergeți cu o cârpă moale și uscată.
- Curățarea părții exterioare a circuitului frigorific (motocompresor, condensator, tubulatură de legătură) se va face cu o perie moale sau aspiratorul. -în timpul acestei operații aveți grijă să nu deformați tubulatura sau să smulgeți cablajul.

Nu folosiți prafuri de curățat sau materiale abrazive !

- Odată terminată curățarea, puneți accesoriile la locul lor și conectați aparatul la rețea.

9. Ghidul de c\uutare a defec\uiunilor

-n cazul \n care aparatul dumneavoastr\u nu func\uioneaz\u verifica\ui dac\u:

- Exist\u o \ntrerupere de curent electric.
- Fi[a cordonului de alimentare este introdus\u bine \n priza de curent.
- Siguran[a este ars\u.

Temperaturile nu sunt suficient de sc\uzute.

- U[ile nu au fost \nchise \n mod corect.
- Alimentele \mpiedic\u \nchiderea u[ilor.
- Aparatul nu a fost amplasat corect.
- Aparatul este instalat prea aproape de o surs\u de c\uldur\u.

Illuminatul interior nu func\uioneaz\u \n timp ce motocompresorul merge.

- Becul este ars. Se deconecteaz\u aparatul de la re[ea, se demonteaz\u becul [i se \nlocuie[te cu altul.

Exist\u ap\u \n partea inferioar\u a compartimentului frigider.

- Canalul de scurge a apei este obturat.

Formarea excesiv\u de ghea\u pe partea posterioar\u a compartimentului frigider.

- -ndep\u[rta]i posibila cauz\u a form\urii „blocurilor de ghea\u” (pachetele care vin \n contact cu peretele r\uicit.
- Efectua\ui o dezghe[are manual\u (similar cu cea descris\u pentru compartimentul congelator) p\un\u la topirea complet\u a blocului de ghea\u).
- Dup\u reluarea func\uion\urii, urm\uri]i dac\u dezghe[area automat\u se face complet.

Formarea excesiv\u de ghea\u \n compartimentul congelator

- U[a nu a fost \nchis\u \n mod corect.
- U[a nu se \nchide din cauza alimentelor.

Nu trebuie considerate anomalii

• Faptul c\u partea anterioar\u a compartimentului congelator este cald\u. Aceasta este realizat\u \n mod inten]ionat, pentru a preveni formarea condensului pe partea exterioar\u a aparatului (datorit\u umidit\u]ii din buc\u\u[rie).

• Ledul rosu se aprinde in timpul functionarii.

Cauza poate fi introducerea de alimente calde in congelator sau de lasare usii deschise un timp mai indelungat care conduc la cresterea temperaturii in compartiment.

Ledul se va stinge imediat ce temperatura in congelator va avea o temperatura corespunzatoare

Informații în legătură cu zgomotele și vibrațiile ce pot apărea în timpul funcționării aparatului

1. Zgomotul de funcționare se poate accentua în timpul funcționării.

- Pentru menținerea temperaturilor la temperatura reglată, motocompresorul aparatului pornește periodic. Zgomotul produs de motocompresor devine mai puternic la pornirea acestuia iar la oprire se aude un clinchet.

- Caracteristicile de performanță și funcționare ale aparatului se pot schimba în funcție de modificările de temperatură ale mediului ambiant. Aceste lucruri trebuie considerate ca ceva normal.

2. Zgomote care dau senzația de lichide care curg sau sunt pulverizate

- Aceste zgomote sunt determinate de fluxul agentului frigorific în circuitul aparatului și sunt conforme cu principiul de funcționare ale aparatului.

3. Alte vibrații și zgomote.

- Nivelul de zgomot și vibrații poate fi cauzat de tipul și aspectul podelei pe care este așezat aparatul. Asigurați-vă ca podeaua nu prezintă denivelări pronunțate sau poate ceda sub greutatea aparatului (este flexibil).

- O altă sursă de zgomot și vibrații sunt obiectele așezate pe aparat. Aceste obiecte trebuie îndepărtate de pe aparat.

- Sticlele și vasele așezate în frigider care se ating între ele. În aceste cazuri deplasați sticlele și vasele astfel încât între ele să fie o mică distanță.

Dacă ați urmărit indicațiile anterioare și nu ați reușit să găsiți defecțiunea, vă rugăm să apelați **0245-60 51 11**, iar un deșpanator de la Service Arctic se va deplasa la domiciliul dumneavoastră pentru a remedia defecțiunea.



Nu încercați niciodată să reparați singur aparatul sau componentele electrice ale acestuia. Orice reparație făcută de un nespecialist este periculoasă pentru utilizator și poate duce la pierderea garanției.

10. Service

Rețeaua de service ARCTIC

Sediul central Service Gătești:

str. 13 Decembrie, nr. 210, Gătești, Jud. Dâmbovița

e-mail: service@arctic.ro

Centrul de apeluri:

0245-605 111, număr apelabil în rețeaua Romtelecom

0372-015 111, număr apelabil în rețeaua Vodafone

Program de funcționare al Centrului de apeluri

luni - vineri 08⁰⁰ - 20⁰⁰

sâmbătă 09⁰⁰ - 17⁰⁰

Nr. crt.	JUDE}	REPREZANT}A	ADRESA
1	ALBA	ALBA IULIA	Bd. Transilvaniei, bloc 3FG, parter
2	ARAD	ARAD	Piaa Arenei, bloc E, sc.C, parter
3	ARGE{	PITE{TI	Str. Frajii Gole[ti, bloc S-9C, parter
4	BAC U	BAC U	Str. Energiei, nr. 39, bloc 39, parter
5	BIHOR	ORADEA	Bd. Dacia, nr.54, bl. U4, parter
6	BISTRI}A N S UD	BISTRI}A	Str. Constantin Roman Vivu, bloc 1, sc. A, parter
7	BRA{OV	BRA{OV	Str. Jepilor, nr. 2, cartier R\c\d\u
8	BR ILA	BR ILA	Str. {colilor, nr. 37, bloc C, parter
9	BUCURE{TI	DECEBAL	Bd. Decebal, nr. 18-20, bloc S4, parter
10	BUZ U	BUZ U	Str. Ion B\ie[u, bloc C2, parter
11	CARA{ SEVERIN	RE{I}A	Str. B. A. Petculescu, bloc 1A, parter
12	CLUJ	CLUJ	Str. C. Br\ncu[i, nr. 2, bloc 3B, parter
13	CONSTAN}A	CONSTAN}A	{os. Mangaliei, nr.93, bloc S, parter
14	COVASNA	SF\ANTU GHEORGHE	Bd. Nicolae Iorga, nr. 10A, Bloc 10, parter
15	D\AMBOVI}A	G E{TI	Str. 1 Decembrie, bloc 64, parter
16	D\AMBOVI}A	T\ARGOVI{TE	Str. I. C. Br\tianu, bloc D1, sc. C, parter
17	DOLJ	CRAIOVA	Bd. Decebal, nr. 79-81, bloc 38, parter
18	GALA}I	GALA}I	Str. Constructorilor, nr. 7
19	GORJ	T\ARGU JIU	Str. 1 Decembrie 1918, bloc D6, parter
20	HARGHITA	MIERCUREA CIUC	Str. Piejei, nr. 7, sc. D, parter
21	HUNEDOARA	DEVA	Bd. 22 Decembrie, bloc 10, ap.1, parter
22	IALOMI}A	SLOBOZIA	Str. Dobrogeanu Gherea, bloc D1, sc. C, parter
23	IA{I	IA{I	Str. Sf. Laz\r, nr. 6, parter
24	MARAMURE{	BAIA MARE	Str. Taian, nr. 12, bloc 12, parter
25	MEHEDIN}I	TURNU SEVERIN	Str. Independen]ei, nr. 39, bl. KA2, parter
26	MURE{	T\ARGU MURE{	Str. Libert\]ii, nr. 97
27	NEAM}	PIATRA NEAM}	Str. I. Antonescu, nr. 6, bloc T6, sc. B, parter
28	OLT	SLATINA	Str. N. Titulescu, bloc 21A, parter
29	PRAHOVA	PLOIE{TI	Str. Gheorghe Doja, bloc 35, sc. C, parter
30	S LAJ	ZAL U	Str. Gheorghe Doja, nr. 91,bloc D113, sc. A, parter
31	SATU MARE	SATU MARE	Bd. Lucian Blaga, bl. U18, parter
32	SIBIU	SIBIU	Str. Parcul Tineretului, bloc 9, parter
33	SUCEAVA	SUCEAVA	Str. M\r\[e[ti, nr. 39a
34	TELEORMAN	ALEXANDRIA	Str. Dun\vrii, bloc BM2, sc. F , parter
35	TIMI{	TIMI{OARA	Str. {tefan cel Mare, bloc U15, parter
36	TULCEA	TULCEA	Str. Babadag, nr. 3, sc. A, parter
37	V\LCEA	R\AMNICU V\LCEA	Str. Tudor Vladimirescu, nr. 5, sc. C, parter
38	VASLUI	VASLUI	Bd. Republicii, nr. 12, bloc G45

S.C. ARCTIC S.A.

Str. 13 Decembrie, nr. 210, 135200-Găești România

Tel./Fax: 0245-71 30 75

e-mail: office@arctic.ro

www.arctic.ro