

arctic

AHT 60 X

ro

Hotă / Manual de utilizare

Citiți mai întâi acest manual!

Stimate client,

Sperăm că veți fi mulțumit de acest produs, care a fost fabricat în unități moderne și verificat conform celor mai riguroase proceduri de control al calității.

Vă recomandăm să citiți cu atenție întregul manual înainte de a folosi produsul; păstrați manualul la îndemână, pentru a-l putea consulta pe viitor.

Acest manual

- Vă ajută să folosiți aparatul eficient și în siguranță.
- Citiți manualul înainte de a instala și utiliza produsul.
- Respectați instrucțiunile, în special cele referitoare la siguranță.
- Păstrați manualul într-un loc accesibil, pentru a-l putea consulta în viitor.
- Citiți și celelalte documente furnizate odată cu produsul.

Rețineți că acest manual se poate adresa și altor modele.

Simboluri și descrierea acestora

Acest manual de instrucțiuni conține următoarele simboluri:



Informații importante sau sfaturi utile privind utilizarea.



Avertizare privind situațiile periculoase pentru viață sau pagube materiale.



Avertisment privind tensiunea electrică.

1 Precauții privind siguranța 4-5

Generale	4
Precauții privind siguranța	4
Înainte de a conecta acest model la rețeaua electrică	4

2 Specificațiile tehnice ale aparatului 6

3 Instrucțiuni de instalare 7-10

Instrucțiuni de instalare	9
Conexiune electrică	9
Instalarea	10
Fixarea hotei pe partea inferioară a corpului suspendat	10
Asigurarea sistemului de evacuare printr-un perete exterior	10
Recircularea	10

4 Curățare și depozitare 11-12

Utilizarea și întreținerea	11
Înlocuirea becurilor cu halogen	11
Panou comandă	11
Înlocuirea lămpilor cu halogen/incandescente . .	12
Panou comanda	12
Comenzi	12
Saturarea filtrelor anti-grăsime/de carbon activ .	12

1 Precauții privind siguranța

Generale

Citiți atent următoarele informații importante privind siguranța la instalare și întreținerea. Păstrați la îndemână această broșură informativă, pentru a o consulta ulterior. Aparatul a fost proiectat pentru utilizarea în varianta cu tubulatură (evacuarea aerului către exterior – Fig. 3A), varianta cu filtrare (circulația aerului în interior – Fig. 3B) sau cu motor extern (Fig. 3C).

Precauții privind siguranța

1. Trebuie să fiți vigilent atunci când hota funcționează simultan cu un șemineu deschis sau un arzător care depind de aerul ambiental și sunt alimentate cu o altă formă de energie decât cea electrică, deoarece hota extrage aerul ambiental de care are nevoie un arzător sau un șemineu pentru combustie. Presiunea negativă din mediu nu trebuie să depășească 4 Pa (4×10^{-5} bari). Asigurați-vă că există o ventilație adecvată în ambient, pentru ca hota să funcționeze în condiții de siguranță. Respectați legile aplicabil regional privind sistemul de evacuare externă a aerului.

Înainte de a conecta acest model la rețeaua electrică:

- Controlați plăcuța de date tehnice (aflată în interiorul aparatului) pentru a vă asigura că tensiunea și puterea electrică corespund celor furnizate în rețea, iar priza este adecvată. Dacă aveți dubii, întrebați un electrician calificat.
- În cazul când cablul de alimentare electrică este deteriorat, acesta trebuie înlocuit cu un alt cablu sau cu un ansamblu special, care se pot obține direct de la producător sau de la Centrul de Asistență Tehnică.
- Aparatul trebuie conectat la rețeaua de alimentare fie printr-un ștecher cu siguranță de 3 A, fie prin conectare directă la o ramificație bifazică protejată de o siguranță de 3 A.



În unele situații, aparatele electrice pot reprezenta un pericol.

- Nu verificați starea filtrelor în timpul funcționării hotei.
- Nu atingeți becurile sau zonele adiacente în timpul sau imediat după utilizarea îndelungată a instalației de iluminat.
- Flambarea alimentelor sub hotă este interzisă.
- Evitați flacăra deschisă, deoarece aceasta deteriorează filtrele și reprezintă un risc de incendiu.
- Atunci când prăjiți alimente, verificați-le constant, pentru a evita ca uleiul supraîncălzit să devină un risc de incendiu.
- Deconectați ștecherul electric înainte de orice operație de întreținere.
- Acest aparat nu este proiectat pentru utilizarea de către copiii mici sau de către persoane înfirmе fără supraveghere.
- Copiii mici trebuie supravegheați pentru a nu se juca cu aparatul.
- Încăperea trebuie ventilată adecvat atunci când hota se utilizează concomitent cu alte aparate cu ardere de gaze sau alți combustibili.
- În cazul în care curățarea nu se efectuează conform instrucțiunilor, există riscul de aprindere.

Acest aparat este conform cu Directiva Europeană EC/2002/96 privind deșeurile de echipamente electrice și electronice (WEEE). Acționând ca acest aparat să fie scos din uz într-o manieră corectă, utilizatorul va preveni daunele potențiale aduse mediului sau sănătății publice.

1 Precauții privind siguranța



Simbolul înscris pe produs sau pe documentele însoțitoare indică faptul că aparatul nu trebuie tratat ca deșeu domestic, ci trebuie dus la un punct de colectare pentru aparatele electrice și electronice, în vederea reciclării. Respectați reglementările locale atunci când gestionați deșeurile. Pentru mai multe informații despre tratarea, reutilizarea și reciclarea acestui produs, contactați autoritatea locală, serviciul de colectare a deșeurilor domestice sau magazinul de unde ați achiziționat aparatul.

2 Specificațiile tehnice ale aparatului

AHT 60 X

Lățime	600 mm
Adâncime	175 mm
Înălțime	281 mm
Tensiune de alimentare	220 - 240 V, 50 Hz
Comandă	Cu 3 niveluri
Putere de aspirare	268 m ³ /h
Putere lampă	2 x 28 W
Conductă de evacuare a aerului	120 - 150 mm
Putere motor	150 W
Greutate netă	6,03 kg
Culoare	Inox

Valorile indicate pe etichetele produsului sau în documentația însoțitoare sunt obținute în condiții de laborator, în conformitate cu standardele în domeniu. Aceste valori pot să varieze în funcție de utilizarea produsului și de condițiile ambientale.

3 Instrucțiuni de instalare

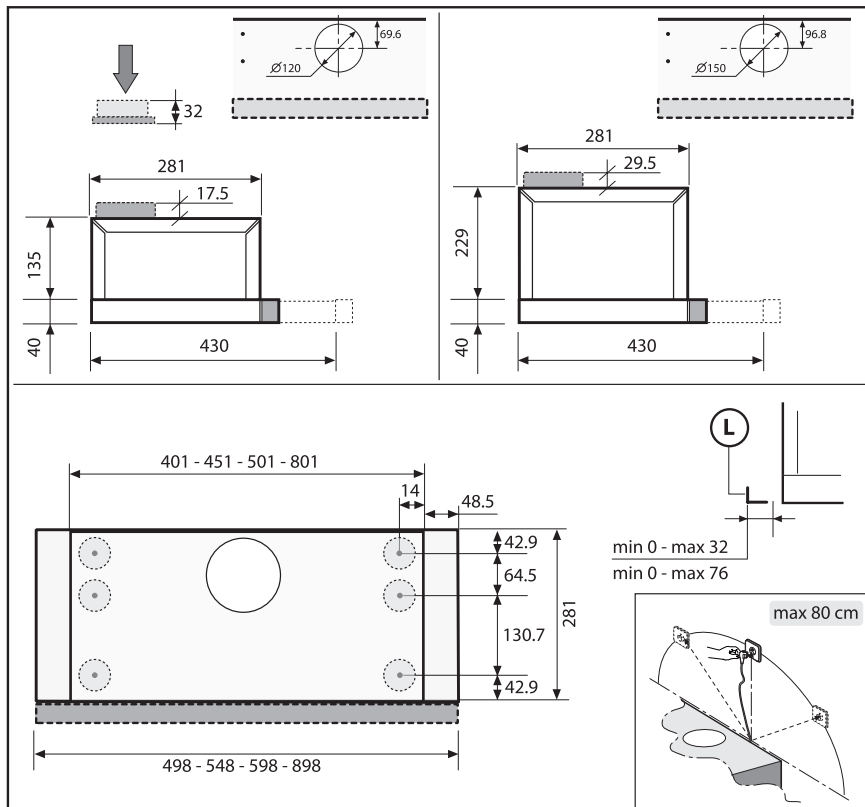


Fig.1

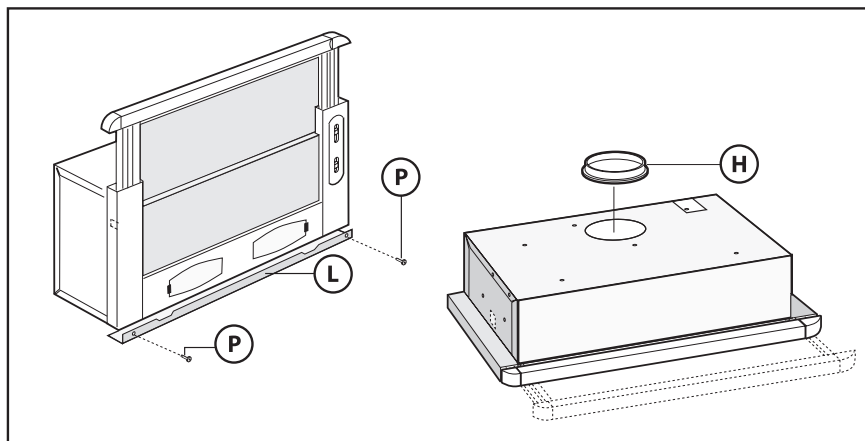


Fig.2

3 Instrucțiuni de instalare

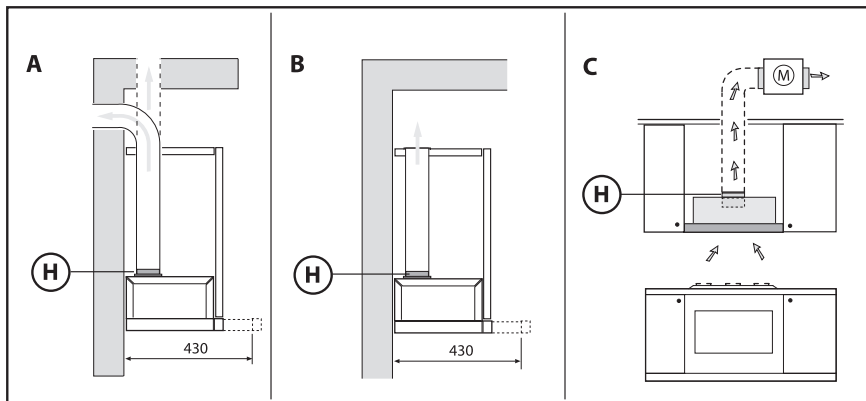


Fig.3

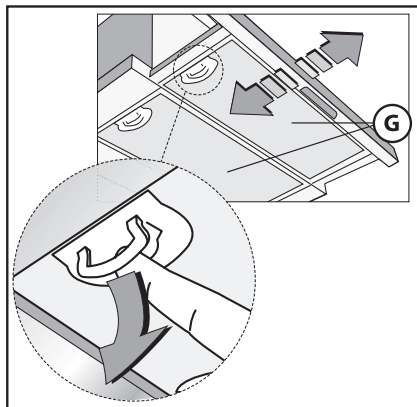


Fig.4

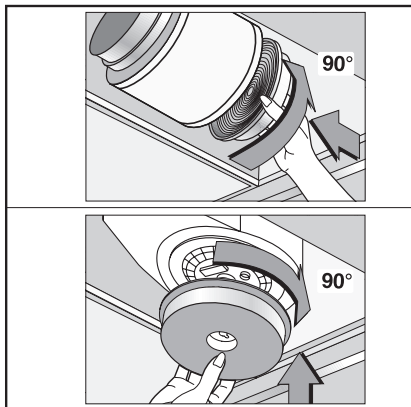


Fig.5

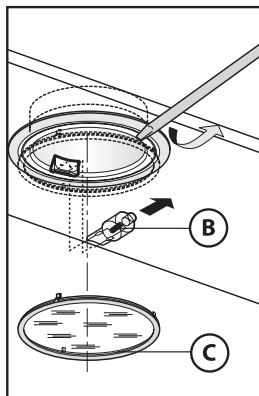


Fig.6

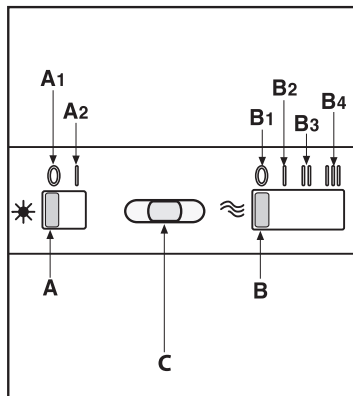


Fig.7

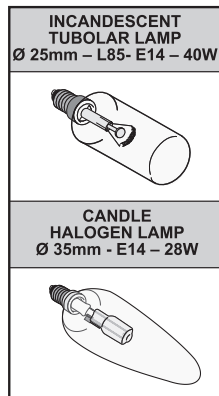
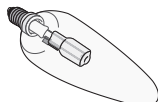


Fig.8

INCANDESCENT
TUBULAR LAMP
Ø 25mm - L85- E14 - 40W



CANDLE
HALOGEN LAMP
Ø 35mm - E14 - 28W



3 Instrucțiuni de instalare

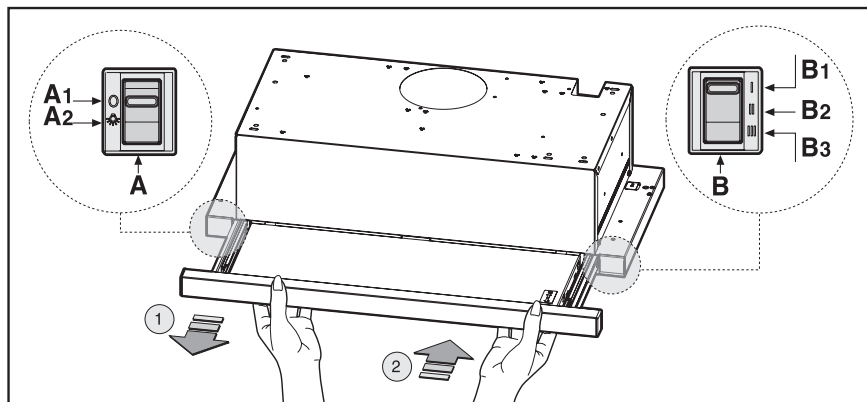


Fig.9

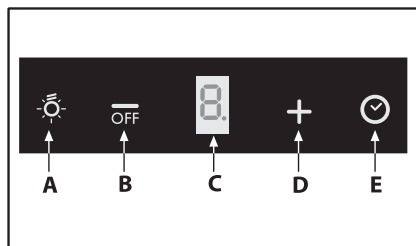


Fig.10

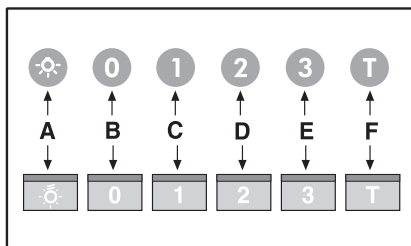


Fig.11

Instrucțiuni de instalare

- Asamblarea și conexiunile electrice trebuie efectuate de către un personal specializat.
- Echipați-vă cu mănuși de protecție înainte de a începe instalarea.

Conexiune electrică:

- Aparatul aparține din fabricație clasei II de protecție, prin urmare nu este necesar un cablu de împământare. Ștecherul trebuie să fie ușor accesibil după instalarea aparatului. Dacă aparatul este echipat cu un cablu de alimentare fără ștecher, între aparat și sursa de alimentare cu electricitate trebuie montat un întrerupător omnipolar corect dimensionat, cu o distanță minimă între contacte de 3 mm, conform cu sarcina electrică și cu regulamentele în vigoare.

- Conexiunea la rețea se efectuează după cum urmează:

MARO = **L** linie

ALBASTRU = **N** neutru.

- Distanța minimă dintre suprafețele de susținere pentru vasele de gătit de pe plită și partea cea mai joasă a hotei trebuie să fie de **65 cm**. Dacă se utilizează un burlan de legătură compus din două părți, partea superioară trebuie așezată la exteriorul celei inferioare. Nu conectați evacuarea hotei la aceeași conductă utilizată pentru a circula aerul cald sau pentru a evacua emisiile altor aparate, generate de o sursă neelectrică. Înainte de a trece la operațiunile de asamblare, scoateți filtrul/filtrele anti-grăsime (Fig. 4), pentru ca aparatul să fie mai ușor de manipulat.

3 Instrucțiuni de instalare

- În cazul asamblării aparatului în varianta cu aspirație, pregătiți coșul pentru evacuarea aerului.
- Recomandăm utilizarea unui burlan de evacuare care să aibă același diametru cu cel al coșului pentru evacuarea aerului de la ieșirea din aparat. Dacă se folosește tubulatură cu un diametru mai mic, eficiența produsului poate fi redusă, iar zgomotul în timpul funcționării poate crește.
- Dacă aparatul a fost proiectat pentru utilizarea în medii ce dispun de un dispozitiv centralizat de aspirație, executați următoarele operațiuni:
- Comutatorul controlează deschiderea și închiderea unei supape, cu ajutorul unui dispozitiv termoelectric. Punând comutatorul în poziția **ON** (pornit), după un minut supapa se deschide prin rotație la 90°, permițând aspirația aerului saturat. Punând comutatorul în poziția **OFF** (oprit), supapa se închide după 100 de secunde.

Instalarea

Pentru instalarea corectă a hotei trebuie respectate următoarele instrucțiuni.

1. Montarea hotei pe partea inferioară a dulapului.
2. Selectarea variantei (extrakție, Fig. 3A, sau filtrare, Fig. 3B).

Fixarea hotei pe partea inferioară a corpului suspendat

Acest tip de aparat trebuie montat în interiorul unui corp suspendat sau al unui alt tip de structură de susținere. Pentru a-l fixa în poziția corectă, utilizați 4 șuruburi adecvate tipului de corp suspendat, executând găuri conform diagramei arătate (Fig. 1).

Pentru a monta corect aparatul, aliniați panoul frontal al hotei cu ușa dulapului și reglați distanțierul **L** folosind șuruburile **P** (Fig. 2), apoi asigurați-vă că aparatul stă lipit de corpul suspendat în partea din spate.

Asigurarea sistemului de evacuare printr-un perete exterior

Aparatul elimină emisiile printr-un perete exterior sau un traseu de tubulatură. Este necesară achiziționarea unei tubulaturi telescopice conforme cu standardele curente (privind ignifugarea), care trebuie conectată la flanșa H (Fig. 3A).

Recircularea

Pentru a transforma hota din varianta cu extrakție în cea cu recirculare, trebuie să cereți furnizorului un filtru de carbon activ. Filtrul trebuie montat la grupul extractor al hotei, în centrul grilei de ventilație, prin răsucire la 90 de grade, până când face o priză puternică (Fig. 5). Pentru această operație, scoateți filtrul/filtrele anti-grăsime G (Fig. 4). Aerul curat se reîntoarce în încăperea printr-un tub de legătură care trece prin interiorul corpului suspendat și se conectează la manșonul H (Fig. 3B).

4 Curățarea și depozitarea

- Recomandăm ca hota să fie pornită înainte de a prepara orice aliment. Recomandăm și ca aparatul să fie lăsat să funcționeze timp de 15 minute după prepararea alimentelor, pentru a elimina în întregime aerul contaminat. Funcționarea eficientă a hotei depinde de întreținerea ei constantă; filtrul anti-grăsime și cel de carbon activ necesită ambele o atenție specială.

- **Filtrul anti-grăsime** este responsabil cu reținerea particulelor grase suspendate în aer, prin urmare are tendința de a se obtura cu frecvență variabilă, ce depinde de utilizarea aparatului.

- Pentru a preveni orice pericol potențial de incendiu, filtrele anti-grăsime trebuie spălate cel puțin o dată la 2 luni, fie manual, folosind detergenți lichizi neutri și neabrazivi, fie în mașina de spălat, la temperaturi joase și folosind un ciclu scurt.

- După câteva spălări, poate surveni o modificare a culorii. Acest lucru nu vă dă dreptul să solicitați înlocuirea lor.

- **Filtrele de carbon activ** se utilizează pentru a purifica aerul retrimis în încăpere, iar funcția lor este de a atenua mirosurile neplăcute produse în timpul preparării alimentelor.

- Filtrele de carbon activ neregenerabile trebuie înlocuite cel puțin o dată la 4 luni. Saturația cărbunelui activ depinde de utilizarea mai mult sau mai puțin prelungită a aparatului, de tipul bucătăriei și de frecvența cu care se curăță filtrul anti-grăsime.

- **Înainte de reinstalarea filtrelor anti-grăsime și a filtrelor de carbon activ regenerabile, este important ca ele să fie complet uscate.**

- **Curățați frecvent hota, atât la interior cât și la exterior, folosind o lavetă umezită cu alcool denaturat sau detergenți lichizi neutri și neabrazivi.**

- Sistemul de iluminat este proiectat pentru utilizarea în timpul gătitului, nu pentru iluminarea generală îndelungată a încăperii. Utilizarea îndelungată a sistemului de iluminat scade în mod semnificativ durata medie de viață a becurilor.

- Dacă aparatul este echipat surse de iluminare ambientală, este posibil ca acestea să fie utilizate la iluminarea generală a încăperii pe o perioadă îndelungată de timp.



Nerespectarea avertismentelor privind curățarea hotei, înlocuirea și curățarea filtrelor comportă risc de incendiu. Se recomandă, prin urmare, respectarea instrucțiunilor prezentate.

Înlocuirea becurilor cu halogen (Fig. 6):

Pentru înlocuirea becurilor cu halogen B, scoateți panoul C, folosind o manevră de tip levier la adânciturile prevăzute din fabricație. Înlocuiți becurile cu unele noi de același tip.



Nu atingeți becul cu mâinile goale.

Panou comandă (Fig. 7), simbolurile principale sunt explicate mai jos:

A = comutator lumină

A1 = buton oprit

A2 = buton pornit

B = control viteză

B1 = buton oprit

B2 = buton VITEZA ÎNTÂI

B3 = buton VITEZA A DOUA

B4 = buton VITEZA A TREIA

C = Buton lumină avertizare Gemma.

4 Curățarea și depozitarea

Înlocuirea lămpilor cu halogen/in-candescente (Fig. 8):

Folosiți doar lămpi de același tip și număr de wați cu cel instalat anterior pe aparat.

Panou comandă (Fig. 9), simbolurile principale sunt explicate mai jos:

Această hotă este prevăzută cu un comutator, care vă permite activarea vitezelor motorului prin deschiderea elementului inferior telescopic. Dacă elementul telescopic este închis, vitezele motorului nu pot fi activate. Acest microcomutator nu are impact asupra activării luminilor, care trebuie pornite folosind butonul corespunzător (v. Fig. 9A).

A = comutator lumină

A1 = buton oprit

A2 = buton pornit

B = control viteză

B1 = buton VITEZA ÎNTÂI

B2 = buton VITEZA A DOUA

B3 = buton VITEZA A TREIA



Dacă elementul telescopic este închis când viteza este în treapta 2, la redeschiderea hotei se va reactiva cu aceeași viteză care era utilizată la momentul închiderii hotei.

Comenzi (Fig. 10):

Buton de comandă A = Comutator pornit/oprit pentru lumini.

Buton de comandă B = Comutator pornit/oprit pentru hotă. Aparatul se pornește în treapta 1 de viteză. Dacă hota este pornită, apăsați butonul de comandă timp de 2 sec. pentru a opri hota. Dacă hota este în treapta 1 de viteză, nu va fi necesar să apăsați butonul de comandă pentru a opri hota.

Scade viteza motorului.

Ecranul C = indică treapta de viteză selectată a motorului și activează cronometrul.

Butonul de comandă D = pornește hota. Crește viteza motorului. Prin apăsarea butonului pentru viteza 3, funcția intensivă se activează timp de 10', apoi aparatul revine la viteza anterioară. În timpul acestui tip de funcționare, ecranul clipește.

Butonul E = Cronometrul măsoară funcțiile din momentul activării timp de 15 minute, după care sunt oprite. Cronometrul se deactivează reapăsând **Butonul E**. Când cronometrul este activat, indicatorul luminos trebuie să clipească pe ecran. Cronometrul nu poate fi activat dacă în funcțiune este viteza intensivă.

Funcția **“aer curat”** se activează prin apăsarea butonului **E** timp de 2 secunde, cu aparatul oprit. Procedând astfel, se va porni motorul o dată pe oră timp de 10 minute, la viteza întâi. În timpul funcționării, trebuie vizualizată pe ecran o mișcare de rotație a segmentelor periferice.

După expirarea acestei perioade, motorul se oprește și trebuie vizualizată pe ecran litera fixă **“C”**, până când motorul se repornește după 50 de minute, timp de alte 10 minute și așa mai departe. Apăsați orice buton cu excepția celor de iluminat pentru a reveni la funcționarea normală. Apăsați butonul **E** pentru a deactiva această funcție.

Saturarea filtrelor anti-grăsimi/de carbon activ:

- Atunci când elementul **C** clipește pe ecran, la viteza la care alternează cu litera **F** (de ex. **1** și **F**), filtrele anti-grăsimi trebuie spălate.
- Atunci când elementul **C** clipește pe ecran, la viteza la care alternează cu litera **A** (de ex. **1** și **A**), filtrele de carbon activ trebuie înlocuite sau spălate, în funcție de tipul de filtru.

După ce filtrul curat a fost corect așezat, memoria electronică trebuie resetată prin apăsarea buto-

4 Curățarea și depozitarea

nului **A** timp de aproximativ **5 secunde**, până când semnalul **F** sau **A** afișat pe ecranul **C** nu mai clipește.

Comenzi luminoase (Fig. 11), simbolurile principale sunt explicate mai jos:

A = LUMINĂ

B = OPRIT

C = VITEZA I

D = VITEZA II

E = VITEZA III

F = OPRIRE AUTOMATĂ - 15 minute (*)

Dacă aparatul are funcția viteză **INTENSIVĂ**, din viteza TREI apăsați butonul **E** timp de 2 secunde, iar acesta se va activa timp de 10 minute, după care va reveni la viteza configurată anterior. Când această funcție este activă, LED-ul clipește. Pentru a o întrerupe înainte de expirarea celor 10 minute, apăsați din nou butonul **E**. Unele modele permit activarea acestei funcții chiar din viteza întâi sau a doua.

Prin apăsarea butonului **F** timp de două secunde (hota fiind oprită), se activează funcția **“aer curat”**. Această funcție pornește aparatul o dată pe oră timp de 10 minute, la viteza întâi. Imediat după activarea acestei funcții, motorul pornește la viteza întâi timp de zece minute. În acest timp, butonul **F** și **C** trebuie să clipească concomitent. După zece minute, motorul se oprește, iar LED-ul butonului **F** rămâne pornit cu lumină fixă, până când motorul se activează din nou la viteza întâi după cincizeci de minute, iar butoanele **F** și **C** încep să clipească din nou timp de zece minute și așa mai departe. Apăsând orice buton, cu excepția celui de iluminat, hota revine imediat la funcționarea normală (de ex. dacă se apasă butonul **D**, funcția **“aer curat”** se deactivează, iar motorul revine de îndată la viteza 2. Apăsând butonul **B**, funcția se deactivează).

(*) **“CRONOMETRUL AUTOMAT”** temporizează oprirea hotei, care va continua să funcționeze timp de 15 minute la viteza de funcționare din momentul activării respectivei funcții.

Saturarea filtrelor anti-grăsime/de carbon activ:

- Când clipește butonul **A** cu o frecvență de 2 **secunde**, filtrele anti-grăsime trebuie spălate.
- Când clipește butonul **A** cu o frecvență de **0,5 secunde**, filtrele de carbon activ trebuie înlocuite sau spălate, în funcție de tipul de filtru.

După ce filtrul curat a fost reasezat, memoria electronică trebuie resetată prin apăsarea butonului **A** timp de aproximativ **5 secunde**, până când acesta nu mai clipește.

