

arctic

Cuptor

Manual de utilizare



AGM5610FL

RO

485.3024.22/R.AA/21.07.2023

7787182140



HĂRTIE RECICLATĂ ȘI
RECICLABILĂ

Vă rugăm să citiți mai întâi manualul de utilizare!

Stimate client,

Vă mulțumim pentru că ați ales un produs Arctic. Sperăm să obțineți cele mai bune rezultate de pe urma folosirii produsului nostru care a fost fabricat utilizând o calitate superioară și o tehnologie modernă. Prin urmare, vă rugăm să citiți cu atenție întregul manual de utilizare și documentele însoțitoare ale acestuia înainte de utilizarea produsului și să le păstrați pentru consultări ulterioare. În cazul în care predați produsul altcuiva, predați și manualul de utilizare. Respectați toate avertizările și informațiile din manualul de utilizare. Rețineți că manualul de utilizare se aplică și pentru alte modele. Diferențele dintre modele vor fi identificate în manual.

Explicația simbolurilor

În manualul de utilizare sunt utilizate următoarele simboluri:



Informații importante sau recomandări utile cu privire la utilizare.



Avertisment de situații periculoase cu privire la viață și proprietate.



Avertisment de șoc electric



Avertisment de risc de incendiu.



Avertisment de suprafețe fierbinți.



Arçelik A.Ş.
Karaağaç caddesi No:2-6
34445 Sütlüce/Istanbul/TURKEY
Made in TURKEY

**1 Instrucțiuni importante și
avertismente privind siguranța
și mediul înconjurător 4**

Siguranța generală.....	4
Siguranța la lucrul cu gazul.....	5
Siguranța instalațiilor electrice.....	6
Siguranța produsului.....	7
Domeniu de utilizare.....	9
Siguranța copiilor.....	10
Depozitarea la deșeuri a produsului vechi	10
Depozitarea la deșeuri a materialelor de ambalare.....	10

2 Informații generale 12

Prezentare generală.....	12
Conținutul pachetului.....	13
Specificații tehnice.....	14
Tabelul injectoarelor.....	14

3 Instalare 16

Înainte de instalare.....	16
Instalarea și conectarea.....	18
Adaptarea la tipul de gaz folosit.....	23
Transportul ulterior.....	27

4 Pregătiri 28

Sfaturi pentru economisirea energiei.....	28
Prima utilizare.....	28
Curățarea inițială a aparatului.....	28
Încălzirea inițială.....	28

5 Utilizarea plitei 29

Informații generale despre prepararea alimentelor.....	29
Utilizarea plitelor.....	29

6 Utilizarea cuptorului 31

Informații generale referitoare la coacere, fripturi și prepararea.....	31
Utilizarea cuptorului cu gaz.....	31
Tabelul duratelor de preparare.....	32

7 Întreținere și curățare 34

Informații generale.....	34
Curățarea plitei.....	34
Curățarea panoului de control.....	34
Curățarea cuptorului.....	35
Curățarea ușii cuptorului.....	35
Demontarea geamului interior al ușii.....	36

8 Remedierea problemelor 37

I Instrucțiuni importante și avertismente privind siguranța și mediul înconjurător

Această secțiune conține informații cu privire la siguranța care vă vor ajuta să vă protejați împotriva riscului de vătămare corporală sau pagube materiale.

Nerespectarea acestor instrucțiuni va duce la anularea oricărei garanții.

Siguranța generală

- Acest produs poate fi utilizat de către copii cu vârsta peste 8 ani sau mai mari și persoane cu capacități fizice, senzoriale sau mentale reduse sau lipsă de experiență și cunoștințe, dacă sunt supravegheați sau instruiți cu privire la utilizarea produsului într-o manieră sigură și înțeleg pericolele implicate.

Acest produs nu este destinat pentru jocul copiilor. Curățarea și întreținerea nu vor fi efectuate de către copii fără supraveghere.

- Acest aparat nu este destinat utilizării de către persoane (inclusiv copii) cu capacități fizice, senzoriale sau mentale reduse, sau lipsă de experiență și cunoștințe

necesare, exceptând cazul în care sunt supravegheați sau instruiți.

Acest produs nu este destinat pentru jocul copiilor nesupravegheați.

- Dacă produsul este înmănat către altcineva pentru uz personal sau în scopuri de utilizare second-hand, manualul de utilizare, etichetele produsului, documente importante și componente trebuie de asemenea înmanate împreună cu acesta.
- A nu se amplasa produsul pe o pardoseală acoperită cu covor. În caz contrar, lipsa fluxului de aer sub produs va conduce la supraîncălzirea părților electrice. Acesta va cauza probleme produsului.
- Procedurile de instalare și reparații trebuie efectuate de către agenți de service autorizați. Producătorul nu este răspunzător pentru daunele rezultate din procedurile efectuate de către persoanele neautorizate care pot anula și garanția. Înainte de

instalare, citiți instrucțiunile cu atenție.

- Nu folosiți produsul dacă este defect sau prezintă defecte vizibile.
- După fiecare utilizare verificați dacă butoanele produsului sunt închise.

Siguranța la lucrul cu gazul

- Lucrările la echipamentele și rețelele de gaz pot fi efectuate numai de persoane calificate autorizate.
- Înainte de instalare, asigurați-vă că aparatul este reglat pentru parametrii rețelei locale de gaz (tipul și presiunea gazului).
- Acest aparat nu este conectat la un sistem de evacuare a gazelor arse. Aparatul trebuie instalat și conectat conform reglementărilor în vigoare. Se va acorda o atenție deosebită reglementărilor în vigoare privind ventilația; vezi *Înainte de instalare, pagina 16*
- **ATENȚIE:** Utilizarea unei mașini de gătit cu gaz produce căldură, umiditate și gaze de combustie în încăperea în care este instalată. Asigurați-vă că bucătăria este bine ventilată în special când folosiți aparatul: mențineți orificiile

de ventilație naturală deschise, sau instalați un dispozitiv de ventilație mecanică (hotă). Utilizarea prelungită și intensivă a aparatului poate necesita ventilație suplimentară, de exemplu prin sporirea turației ventilatorului hotei.

- Echipamentele și rețelele de gaz trebuie verificate periodic pentru a asigura funcționarea corectă a acestora. Regulatorul, furtunul și colierul acestuia trebuie verificate periodic și înlocuite la perioadele recomandate de producătorul acestora sau când este necesar.
- Curățați regulat arzătoarele. Flacăra trebuie să fie albastră și uniformă.
- Acest produs trebuie utilizat într-o încăpere care include un senzor de monoxid de carbon bine reglat și funcțional. Asigurați-vă că senzorul de monoxid de carbon funcționează corect și că este menținut frecvent. Senzorul de monoxid de carbon trebuie instalat la maximum 2 metri distanță de produs.
- Aparatele cu gaz necesită o combustie corectă. În cazul

unei combustii incomplete, este posibil să se genereze monoxid de carbon (CO). Monoxidul de carbon este un gaz incolor, inodor și foarte toxic, ce poate produce moartea chiar și în doze foarte mici.

- Solicitați de la compania distribuitoare de gaze informații cu privire la numerele de urgență și măsurile de siguranță ce trebuie luate la detectarea mirosului de gaz.
- Condițiile și valorile pentru reglarea gazului a acestui produs sunt furnizate pe eticheta de rating/tip.

Măsurile de luat la detectarea mirosului de gaz

- Nu folosiți flăcări deschise și nu fumați. Nu acționați butoane electrice (de ex. întrerupătoarele becurilor, soneria etc). Nu folosiți telefoane fixe sau mobile. Pericol de explozie și intoxicație!
- Închideți toate robinetele aparatelor cu gaz și gazometrelor.
- Deschideți ușile și ferestrele.
- Verificați strângerea tuturor tuburilor și conexiunilor. Dacă simțiți în continuare

miros de gaz, părăsiți locuința.

- Avertizați vecinii.
- Chemati pompierii. Folosiți un telefon din afara locuinței.
- Nu reveniți în casă decât după ce vi se confirmă că nu există pericole.

Siguranța instalațiilor electrice

- Dacă produsul are o defecțiune, nu trebuie folosit decât după ce este reparat de către un agent de service autorizat. Pericol de electrocutare!
- Conectați produsul numai la o priză/linie împământată cu tensiunea și protecția indicată în "Specificații tehnice". Împământarea trebuie efectuată de un electrician calificat la folosirea produsului cu sau fără transformator. Compania noastră nu își asumă răspunderea pentru daunele survenite în urma împământării neconforme cu normele locale.
- Nu spălați niciodată produsul turnând apă pe acesta! Pericol de electrocutare!
- Nu atingeți niciodată ștecherul cu mâinile ude! Nu trageți de cablu pentru a-l

scoate din priză, ci apucați de ștecher.

- Produsul trebuie scos din priză în timpul instalării, întreținerii, curățării și reparațiilor.
- În cazul deteriorării cablului de alimentare, acesta trebuie înlocuit de producător, de agentul său de service sau de o persoană cu calificări similare pentru a evita pericolele.
- Aparatul trebuie instalat astfel încât să permită deconectarea totală de la rețeaua electrică. Separarea trebuie să se realizeze fie printr-un ștecher, fie printr-un comutator încorporat în instalația electrică fixă, conform normelor de construcții.
- Suprafața din spatele cuptorului se înfierbântă în timpul utilizării. Asigurați-vă că racordurile de gaz / electricitate nu ating suprafața din spate; în caz contrar, racordurile se pot deteriora.
- Nu striviți cablul de alimentare între ușa cuptorului și ramă; nu îl trasați peste suprafețele fierbinți. În caz contrar, izolația cablului se poate topi,

putând provoca scurtcircuite și incendii.

- Lucrările la echipamentele și rețelele electrice pot fi efectuate numai de persoane calificate autorizate.
- În cazul unei defecțiuni, opriți produsul și deconectați-l de la rețeaua de electricitate. Decuplați siguranța de la panoul electric.
- Asigurați-vă că siguranța are capacitatea adecvată pentru acest produs.

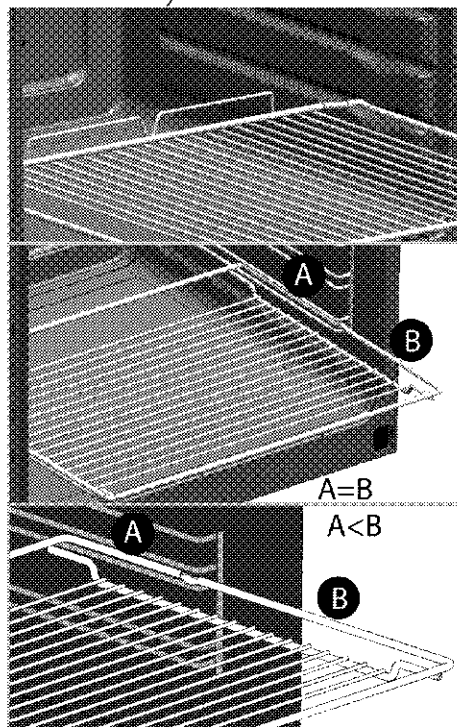
Siguranța produsului

- **AVERTISMENT:** Aparatul și piesele sale accesibile pot deveni fierbinți în timpul folosirii. Evitați atingerea elementelor fierbinți. Copiii mai mici de 8 ani trebuie ținuți la distanță sau supravegheați continuu.
- Nu folosiți produsul când logica sau coordonarea vă sunt afectate de alcool și / sau medicamente.
- Aveți grijă când preparați rețete care includ băuturi alcoolice. Alcoolul se evaporă la temperaturi mari și poate provoca incendii deoarece se va aprinde în contact cu suprafețele fierbinți.

- Nu lăsați materiale inflamabile lângă produs, deoarece părțile laterale ale acestuia se pot încălzi în timpul utilizării.
- În timpul folosirii, aparatul se înfierbântă. Evitați atingerea elementelor de încălzire din interiorul cuptorului.
- Asigurați-vă că orificiile de ventilare nu sunt înfundate.
- Nu încălziți cutii și borcane închise în cuptor. Presiunea acumulată în cutie/borcan poate provoca explozia acestuia.
- Nu amplasați tăvi de gătit, recipiente sau folie din aluminiu direct pe partea inferioară a cuptorului. Căldura acumulată poate deteriora partea inferioară a cuptorului.
- Nu folosiți substanțe de curățare abrazive sau raclete metalice ascuțite pentru a curăța geamul ușii cuptorului, deoarece acestea pot să zgârie suprafața și pot să ducă la spargerea geamului.
- Nu folosiți sisteme cu aburi pentru a curăța acest aparat, deoarece există pericol de șoc electric.
- (Variază în funcție de model.)

Amplasarea corectă a grilajului și tăvii pe șinele metalice

Este importantă amplasarea corectă pe șine a grilajului și / sau a tăvii. Culisați grilajul sau tava între cele 2 șine și asigurați-vă că este stabilă înainte de amplasarea alimentelor (consultați figura următoare).



- Nu folosiți produsul dacă geamul ușii este demontat sau crăpat.
- Folosiți mănuși de cuptor termoizolatoare când introduceți sau scoateți

alimente în/din cuptorul fierbinte.

- Plasați hârtia de copt în interiorul vasului de gătire sau pe accesoriile cuptorului (tavă, grătar etc) împreună cu alimentele și apoi introduceți-le în cuptorul preîncălzit. Eliminați bucățile hârtiei de copt în exces pentru prevenirea riscul de atingere a elementelor de încălzire ale cuptorului. Nu utilizați niciodată hârtia de copt la o temperatură de utilizare mai ridicată decât valoarea indicată pe aceasta. Nu plasați hârtia de copt direct pe baza cuptorului.
- Închideți capacul numai după ce plitele sau arzătoarele s-au răcit. Capacul trebuie să fie uscat înainte de deschidere, pentru a evita scurgerea apei în spatele cuptorului sau în interiorul acestuia.
- Aparatul nu trebuie instalat în spatele unei uși decorative pentru a evita supraîncălzirea.
- Produsul trebuie amplasat direct pe podea. Nu trebuie amplasat pe un soclu sau pedestal.
- **AVERTISMENT:** Prepararea nesupravegheată pe plită a

alimentelor cu ulei sau grăsime poate fi periculoasă și poate provoca incendii. Nu încercați NICIODATĂ să stingeți un incendiu cu apă, ci opriți aparatul, apoi acoperiți flacăra cu un capac sau cu o pătură contra incendiului.

- **ATENȚIE:** Procesul de gătire trebuie supravegheat. Un proces de gătire de scurtă durată trebuie supravegheat tot timpul.

- **AVERTISMENT:** Pericol de incendiu: Nu depozitați obiecte pe suprafețele de gătit.

Pentru a preveni incendiile;

- Asigurați-vă că ștecherul este conectat corect la priză pentru a nu face scânteii.
- Nu folosiți cabluri deteriorate, tăiate sau prelungitoare; folosiți cablul original.
- Asigurați-vă că ștecherul nu este umed sau ud.
- Asigurați-vă că racordul la gaz este montat corect și nu există scurgeri.

Domeniu de utilizare

- Acest produs este destinat uzului casnic. Se interzice utilizarea comercială.
- **ATENȚIE:** Acest aparat este destinat numai gătitului

alimentelor. Nu trebuie folosit pentru alte scopuri, de exemplu pentru încălzirea încăperilor.

- Producătorul nu este responsabil pentru pagubele provocate de utilizarea sau manipularea incorectă.
- Cuptorul poate fi folosit pentru dezghețarea, coacerea, prăjirea și prepararea la grill a alimentelor.

Siguranța copiilor

• AVERTISMENT:

Componentele accesibile se pot înfierbânta în timpul folosirii. Nu lăsați copiii să se apropie de aparat.

- Ambalajele pot fi periculoase pentru copii. Nu lăsați ambalajele la îndemâna copiilor. Depozitați la deșeuri toate ambalajele conform standardelor de mediu.
- Produsele electrice și/sau pe gaz sunt periculoase pentru copii. Nu lăsați copiii să se apropie de produs în timp ce funcționează și nu îi lăsați să se joace cu acesta.
- Aveți la dispoziție un sistem suplimentar de protecție împotriva atingerii ușii cuptorului. Această piesă trebuie montată când în

apropierea cuptorului se află copii mici.

- Nu amplasați pe aparat obiecte pe care copiii ar fi tentați să le apuce.
- Nu amplasați obiecte grele pe ușa deschisă și nu permiteți copiilor să se așeze pe aceasta. Pericol de răsturnare a cuptorului sau de deteriorare a balamalelor.

Depozitarea la deșeuri a produsului vechi

Conformitate cu Directiva WEEE și depozitarea la deșeuri a produsului uzat:



Acest produs respectă Directiva UE WEEE (2012/19/UE). Produsul este marcat cu un simbol de clasificare pentru deșeuri electrice și electronice (WEEE).

Acest produs a fost fabricat folosind piese și materiale de înaltă calitate, care pot fi refolosite și reciclate. Nu depozitați produsul uzat împreună cu gunoiul menajer la sfârșitul duratei sale de funcționare. Duceți-l la un centru de colectare pentru reciclarea echipamentelor electrice și electronice. Luați legătura cu autoritățile locale pentru a afla informații despre aceste centre de colectare.

Conformitate cu Directiva RoHS:

Produsul pe care l-ați achiziționat respectă Directiva UE RoHS (2011/65/UE). Nu conține materiale dăunătoare și interzise specificate în Directivă.

Depozitarea la deșeuri a materialelor de ambalare

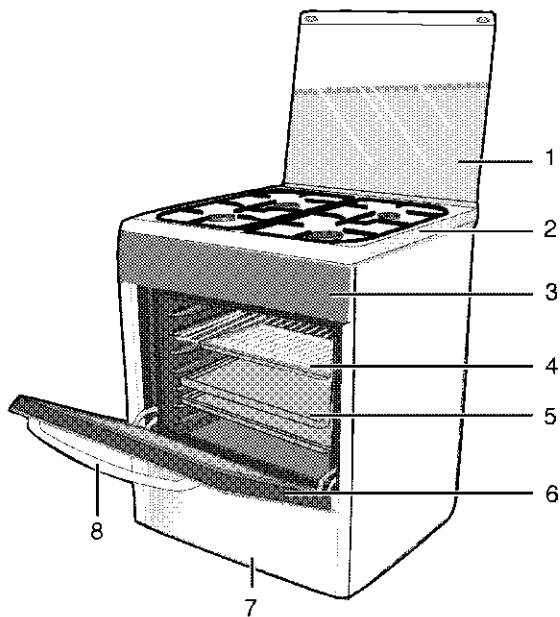
- Materialele de ambalare sunt periculoase pentru copii. Păstrați materialele de ambalare într-un loc sigur, la care copiii nu au acces. Materialele de ambalare ale

produsului sunt fabricate din materiale
reciclabile. Sortați-le și depozitați-le la

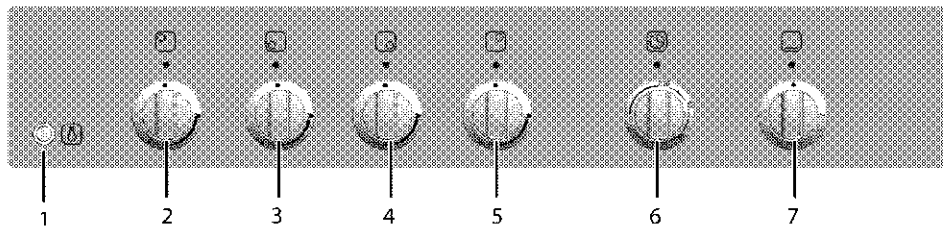
deșeuri în mod corect. Nu le depozitați
împreună cu gunoiul menajer.

2 Informații generale

Prezentare generală



- | | | | |
|---|------------------|---|------------------|
| 1 | Capac superior | 5 | Tavă |
| 2 | Placă arzător | 6 | Ușă frontală |
| 3 | Panou de comandă | 7 | Piesă inferioară |
| 4 | Grilaj | 8 | Mâner |



- | | |
|---|-------------------------------|
| 1 | Buton lampă |
| 2 | Arzător normal Stânga spate |
| 3 | Arzător rapid Stânga față |
| 4 | Arzător auxiliar Dreapta față |
| 5 | Arzător normal Dreapta spate |
| 6 | Cronometru mecanic |
| 7 | Buton cuptor |

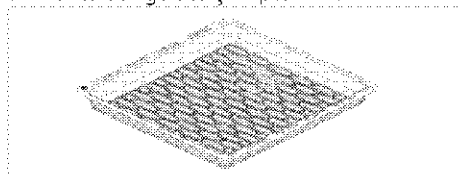
Conținutul pachetului

i Accesoriile furnizate pot varia în funcție de modelul produsului. Este posibil ca unele accesorii descrise în manualul de utilizare să nu fie furnizate cu produsul dvs.

1. Manual de utilizare

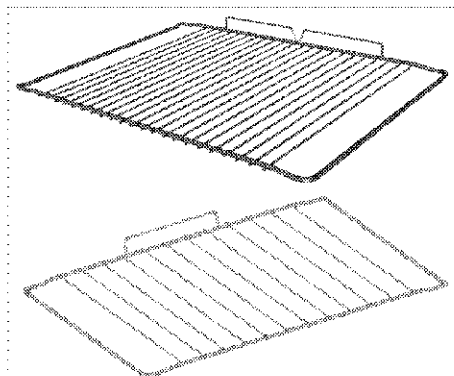
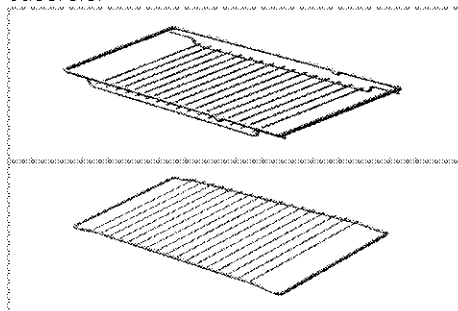
2. Tavă standard

Folosită pentru produse de patiserie, alimente congelate și fripturi mari.



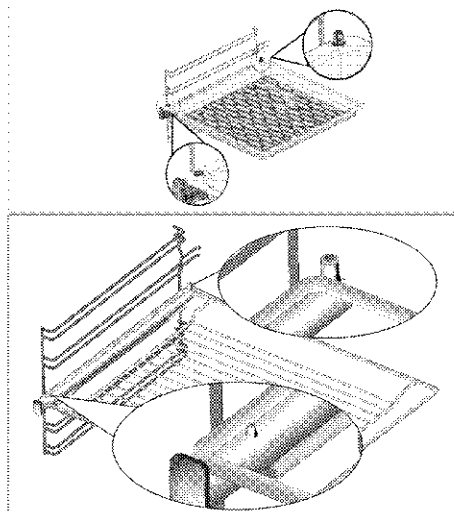
3. Grilaj metalic

Folosit pentru fripturi și pentru amplasarea pe șina dorită a alimentelor care vor fi coapte, fripte sau gățite în caserole.



4. Amplasarea corectă a grilajului și tăvii pe șinele telescopice (Această caracteristică este opțională. Este posibil ca aceasta să nu existe la produsul dvs.)

Șinele telescopice simplifică introducerea și scoaterea tăvilor și grilajului metalic. Când folosiți tava și grilajul metalic împreună cu șinele telescopice, asigurați-vă că lamelele din zona din spate a șinei telescopice sunt lipite de marginile grilajului metalic și tăvii.



Specificații tehnice

GENERAL	
Dimensiuni exterioare (înălțime/lățime/adâncime)	850 mm/500 mm/600 mm
Tensiune/frecvență	220-240 V ~ 50 Hz
Tip cablu / secțiune	min.H05VV-FG 3 x 0,75 mm ²
Categorie produs gaz	II 2H3B/P
Tipul de gaz instalat / presiunea produsului	G 20/20 mbar
Consum total de gaz	10,4 kW (756 g/h)
Conversie tip/presiune gaz ⁵ opțional	G 30/30 mbar
PLITĂ	
Arzătoare	
Stânga spate	Arzător normal
Putere	2 kW (145 g/h)
Stânga față	Arzător rapid
Putere	2,9 kW (211 g/h)
Dreapta față	Arzător auxiliar
Putere	1 kW (73 g/h)
Dreapta spate	Arzător normal
Putere	2 kW (145 g/h)
CUPTOR	
Cuptor principal	Cuptor cu gaz
Consum gaz cuptor	2,5 kW (182 g/h)

i Specificațiile tehnice se pot modifica fără preaviz în scopul îmbunătățirii calității produsului.

i Ilustrațiile din acest manual au doar rol explicativ, fiind posibil să nu fie identice cu produsul dv.

i Valorile declarate pe etichetele produsului sau în documentația însoțitoare sunt obținute în condiții de laborator, conform standardelor în vigoare. Aceste valori pot varia în funcție de condițiile de utilizare și de mediu.

Tabelul injectoarelor

Poziție zonă plită	2 kW (145 g/h) Stânga spate	2,9 kW (211 g/h) Stânga față	1 kW (73 g/h) Dreapta față	2 kW (145 g/h) Dreapta spate
Tip gaz / Presiune gaz				
G 20/20 mbar	103	115	72	103
G 30/28-30 mbar	72	87	50	72
Tip gaz / Presiune gaz	Cuptor cu gaz			
G 20/20 mbar	116			
G 30/28-30 mbar	77			

Puteți procura duzele care nu sunt furnizate cu produsul dumneavoastră, prin intermediul rețelei autorizate de service.

ară categorii/tipuri/presiune de gaze

Tipul de gaz, presiunea și categoria de gaz care pot fi utilizate pentru ara în care va fi instalat produsul, pute i găsi în tabelul de mai jos.

CODURI DE ARĂ	CATEGORIE		TIPUL ȘI PRESIUNEA GAZULUI			
FR	Cat II	2E+3+	G20,20 mbar	G25,25 mbar	G30,28 30 mbar	G31,37 mbar
BE	Cat II	2E+3+	G20,20 mbar	G25,25 mbar	G30,28 30 mbar	G31,37 mbar
RU	Cat II	2H3B/P	G20,20 mbar	G30,30 mbar	G20,13 mbar	G20,10 mbar
CZ	Cat II	2H3+	G20,20 mbar	G30,28 30 mbar	G31,37 mbar	
NL	Cat II	2E(43.46 - 45.3 MJ/m3 (0°C))3B/P	G25.3,25 mbar	G20,20 mbar	G30,30 mbar	
	Cat II	2L3B/P	G25,25 mbar	G20,20 mbar	G30,30 mbar	
GB	Cat II	2H3+	G20,20 mbar	G30,28 30 mbar	G31,37 mbar	
IE	Cat II	2H3+	G20,20 mbar	G30,28 30 mbar	G31,37 mbar	
ES	Cat II	2H3+	G20,20 mbar	G30,28 30 mbar	G31,37 mbar	
PT	Cat II	2H3+	G20,20 mbar	G30,28 30 mbar	G31,37 mbar	
CH	Cat II	2H3+	G20,20 mbar	G30,28 30 mbar	G31,37 mbar	
IT	Cat II	2H3+	G20,20 mbar	G30,28 30 mbar	G31,37 mbar	
SK	Cat II	2H3+	G20,20 mbar	G30,28 30 mbar	G31,37 mbar	
CY	Cat II	2H3+	G20,20 mbar	G30,28 30 mbar	G31,37 mbar	
SI	Cat II	2H3+	G20,20 mbar	G30,28 30 mbar	G31,37 mbar	
GR	Cat II	2H3+	G20,20 mbar	G30,28 30 mbar	G31,37 mbar	
PL	Cat II	2ELS3B/P	G20,20 mbar	G2.350,13 mbar	G30,37 mbar	
	Cat II	2E3P(B/P)	G20,20 mbar	G30,37 mbar		
DE	Cat II	2E3B/P	G20,20 mbar	G30,50 mbar		
AT	Cat II	2H3B/P	G20,20 mbar	G30,50 mbar		
SE	Cat II	2H3B/P	G20,20 mbar	G30,30 mbar		
LT	Cat II	2H3B/P	G20,20 mbar	G30,30 mbar		
NO	Cat II	2H3B/P	G20,20 mbar	G30,30 mbar		
RO	Cat II	2H3B/P	G20,20 mbar	G30,30 mbar		
DK	Cat II	2H3B/P	G20,20 mbar	G30,30 mbar		
EE	Cat II	2H3B/P	G20,20 mbar	G30,30 mbar		
MA	Cat II	2H3B/P	G20,20 mbar	G30,30 mbar		
FI	Cat II	2H3B/P	G20,20 mbar	G30,30 mbar		
HR	Cat II	2H3B/P	G20,20 mbar	G30,30 mbar		
TR	Cat II	2H3B/P	G20,20 mbar	G30,30 mbar		
MT	Cat I	3B/P	G30,30 mbar			
IS	Cat I	2H	G20,20 mbar			
LV	Cat I	2H	G20,20 mbar			
LU	Cat I	2E	G20,20 mbar			
BG	Cat I	2H	G20,20 mbar			
	Cat I	3B/P	G30,30 mbar			
HU	Cat I	2H	G20,25 mbar			
	Cat I	3B/P	G30,30 mbar			

3 Instalare

Produsul trebuie instalat de o persoană calificată, conform reglementărilor în vigoare. În caz contrar, garanția va fi anulată. Producătorul nu își asumă răspunderea pentru daunele produse în urma efectuării procedurilor de către persoane neautorizate și poate anula garanția.

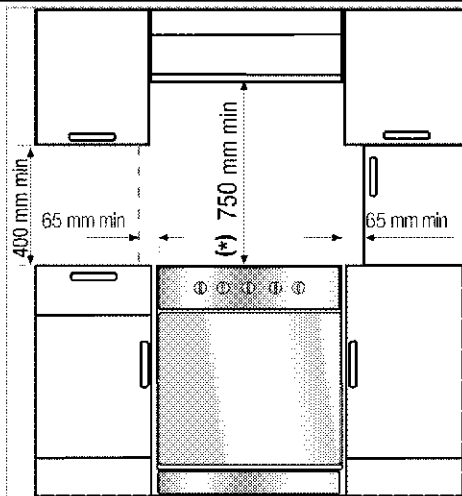
i Pregătirea instalațiilor electrice și de gaz în vederea instalării produsului constituie responsabilitatea clientului.

! Produsul trebuie instalat în conformitate cu toate reglementările locale privind instalațiile de gaz și / sau electricitate.

! Înainte de instalare, verificați vizual dacă produsul nu este deteriorat. Dacă este deteriorat, nu îl instalați. Produsele deteriorate sunt periculoase.

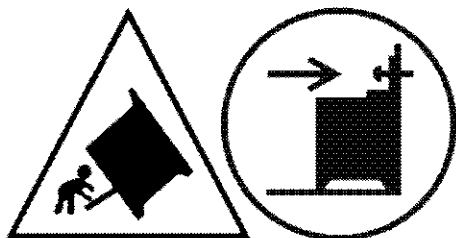
Înainte de instalare

Pentru a asigura circulația aerului prin orificiile de ventilare de sub aparat, recomandăm instalarea aparatului pe o suprafață dură, astfel încât picioarele să nu se afunde în covor sau în alte suprafețe moi. Podeaua bucătăriei trebuie să poată susține greutatea aparatului, a recipientelor și a alimentelor.



- Acest produs este un dispozitiv de clasa 1 conform standardului EN 30-1-1, putând fi amplasat cu spatele și o latură lipite de peretii bucătăriei, mobilier de bucătărie sau echipamente de orice dimensiune. Mobilierul de bucătărie sau echipamentul de pe cealaltă latură nu poate fi mai mare decât aparatul.
- Puteți amplasa corpuri de mobilă pe ambele părți ale aparatului, cu condiția menținerii unei distanțe de 400mm față de obiectele de deasupra și de 65mm față de obiectele din lateral.
- Aparatul poate fi instalat și fără obiecte de mobilier în jur. Lăsați o distanță de minim 750 mm deasupra suprafeței plitei.
- (*) Dacă urmează să montați o hotă deasupra mașinii de gătit, citiți instrucțiunile producătorului hotei cu privire la înălțimea de montare. Dacă nu este definită nicio dimensiune în manualul hotei, această înălțime ar trebui să fie de cel puțin 650 mm.
- Mobilierul de bucătărie de lângă aparat trebuie să fie rezistent la căldură (min. 100 °C).

 **Avertizare - Risc de răsturnare!**



Avertizare: Pentru a preveni răsturnarea aparatului, acest mijloc de stabilizare trebuie să fie instalat. Consulta i instruc iunile de instalare.

Aerisirea camerei

Toate încăperile trebuie să aibă o fereastră care se poate deschide, sau echivalentul, iar în unele încăperi poate fi necesară și o aerisire deschisă permanent. Aerul din încăpere este folosit pentru alimentarea arderii, iar gazele rezultate în urma arderii sunt emise direct în încăpere. Ventilarea adecvată este esențială pentru utilizarea în siguranță a aparatului.

Încăperile cu uși și/sau ferestre cu deschidere directă în afara clădirii

Ușile sau ferestrele cu deschidere directă în afara clădirii trebuie să aibă o deschidere totală pentru aerisire conform dimensiunilor specificate în tabelul de mai jos, bazate pe puterea totală a gazului din aparat (consumul total de gaz al aparatului este indicat în tabelul de specificații tehnice al prezentului manual al utilizatorului). Dacă ușile și/sau ferestrele nu au o deschidere totală pentru aerisire corespunzătoare consumului total de gaz al aparatului conform specificațiilor din tabelul de mai jos, atunci în încăpere trebuie să existe un orificiu suplimentar fix, în scop de aerisire, pentru a asigura respectarea cerințelor privind ventilația minimă totală în cazul consumului total de gaz al aparatului. Printre orificiile fixe de ventilare se pot număra orificiile pentru cărămizile de ventilație existente, dimensiunea orificiului instalației hotel de aerisire etc.

Consum total de gaz (kW)	Orificiu de ventilare min. (cm ²)
0-2	100
2-3	120
3-4	175
4-6	300
6-8	400
8-10	500
10-11.5	600
11.5-13	700
13-15.5	800
15.5-17	900
17-19	1000
19-24	1250

Încăperile fără uși și/sau ferestre cu deschidere directă în afara clădirii

Dacă încăperea în care este instalat aparatul nu are o ușă sau o fereastră care se deschide direct către mediul exterior, trebuie instalate alte produse care furnizează clar un orificiu fix, neajustabil și deschis în permanență astfel încât să fie respectate cerințele minime totale privind orificiul de ventilație pentru consumul total de gaz al aparatului, după cum se indică mai sus. De asemenea, trebuie respectate normativele corespunzătoare privind construcțiile. Dacă încăperea sau spațiul interior conține mai mult de un aparat cu gaz, atunci trebuie să existe zonă suplimentară de ventilație în plus față de cerința prevăzută în tabelul anterior. Dimensiunea zonei suplimentare de ventilație trebuie să fie corespunzătoare normativelor aplicabile celorlalte aparate cu gaz.

Trebuie să existe un spațiu minim de 10 mm la partea inferioară a ușii _ care se deschide către interior _ în încăperea în care este instalat produsul. Trebuie să vă asigurați că nu există articole cum ar fi covorele și alte acoperiri de pardoseală etc. care să afecteze acest spațiu la închiderea ușii. There should also be a minimum clearance of 10mm on the bottom edge of the door that opens to the inner environment in the room where the appliance is installed. You must ensure that items such as carpets and other floorcoverings etc., do not affect the clearance when the door is closed.

Mașina de gătit poate fi instalată într-o bucătărie, bucătărie-sufragerie sau într-un dormitor-sufragerie, însă nu poate fi instalată într-o încăpere în care se află o cadă sau un duș. Mașina de gătit nu trebuie instalată într-un dormitor-sufragerie mai mic de 20m³.

Nu instalați acest aparat într-o încăpere subterană, cu excepția cazului în care are cel puțin un perete cu deschidere deasupra nivelului solului.

Instalarea și conectarea

Produsul trebuie instalat și racordat conform regulilor de instalare în vigoare.

i Nu instalați produsul lângă frigider sau congelatoare. Căldura emisă de produs va spori consumul de energie al aparatelor de răcire.

- Produsul trebuie transportat de cel puțin două persoane.
- Produsul trebuie amplasat direct pe podea. Nu trebuie amplasat pe un soclu sau pedestal.

i Nu apucați de ușă și/sau de mâner pentru a ridica sau muta produsul. Ușa, mânerul sau balamalele se pot defecta.

Racordul electric

Conectați produsul la o priză cu împământare protejată de o siguranță de capacitate adecvată, conform datelor din tabelul "Specificații tehnice". Împământarea trebuie efectuată de un electrician calificat, în momentul folosirii produsului cu sau fără transformator. Compania noastră nu își asumă răspunderea pentru daunele survenite în urma folosirii produsului fără o instalație de împământare în conformitate cu normele locale.

! Produsul trebuie conectat la rețeaua electrică numai de o persoană calificată și autorizată. Perioada de garanție a produsului începe numai după instalarea corectă. Producătorul nu își asumă răspunderea pentru daunele produse în urma efectuării procedurilor de către persoane neautorizate.

! Cablul de alimentare nu trebuie presat, îndoit, strivit sau atins de piesele fierbinți ale produsului. În cazul în care cablul de alimentare este deteriorat, trebuie înlocuit de un electrician calificat. În caz contrar, există pericol de șoc electric, scurtcircuit sau incendiu!

Parametrii rețelei electrice trebuie să corespundă parametrilor specificați pe eticheta cu tipul produsului. Plăcuța de identificare poate fi văzută după deschiderea capacului inferior sau este amplasată pe peretele posterior al aparatului, în funcție de tipul acestuia. Cablul de alimentare al produsului trebuie să respecte valorile din tabelul "Specificații tehnice".

i Ștecherul cablului de alimentare trebuie să fie ușor accesibil după instalare (nu îl trasați deasupra plitei).

i În timpul cablării, respectați normele naționale/locale cu privire la electricitate și folosiți priza și cablul adecvate pentru cuptor. În cazul în care limitele de putere ale produsului depășesc capacitatea de transport a curentului prizei/liniei de alimentare, produsul trebuie conectat direct printr-o instalație electrică fixă, fără utilizarea unei prize/linii de alimentare cu curent.

! Înainte de a efectua lucrări la instalația electrică, deconectați produsul de la priză. Pericol de electrocutare!

Introduceți cablul de alimentare în priză.

Racord gaz



Avertizări generale

- Risc de explozie, incendiu și toxiinfecție în cazul în care instalarea, repararea sau racordul se face de către o persoană sau un tehnician neautorizat/nelicențiat/necalificat.
- Înainte de a amplasa produsul, asigurați-vă de respectarea condițiilor locale de distribuție (tip și presiune a gazului) și dacă reglajul de gaz al produsului respectă aceste condiții. Condițiile de reglare a gazelor și valorile produsului se găsesc pe etichete (sau pe eticheta de tip).
- În cazul în care codul țării dvs. nu se află pe etichetă, urmați instrucțiunile tehnice locale din țara dvs. pentru racordul și transformarea instalației de gaz.
- Produsul poate fi racordat la sistemul de alimentare cu gaz numai de către o persoană sau un tehnician autorizat/licențiat/calificat.
- Producătorul nu este răspunzător pentru daunele care decurg din procedurile efectuate de persoane sau tehnicieni neautorizați/nelicențiați/necalificați.
- Înainte de a începe orice lucrare la instalația de gaz, deconectați alimentarea cu gaz. Risc de explozie!
- **În cazul în care trebuie să utilizați ulterior produsul cu un alt tip de gaz, trebuie să consultați persoana sau tehnicianul autorizat/licențiat/calificat cu privire la procedura de conversie aferentă.**
- Asigurați-vă că se verifică bine etanșeitatea racordului de gaz după fiecare utilizare. Producătorul nu poate fi tras la răspundere pentru daunele care pot apărea din cauza scurgerilor de gaz care pot apărea ca urmare a racordării la gaz sau a conversiei efectuate de persoane neautorizate/nelicențiate.



Risc de incendiu:

Dacă nu efectuați racordarea în conformitate cu instrucțiunile de mai jos, există riscul de scurgere de gaz și de incendiu. **Compania noastră nu poate fi**

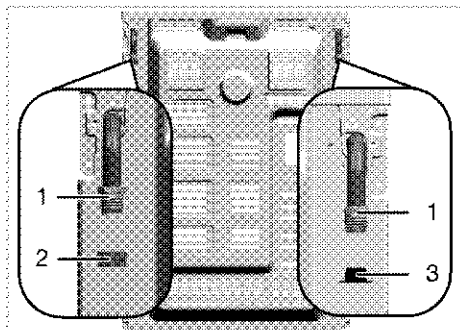
trasă la răspundere pentru daunele care rezultă din această situație.

- Racordarea la gaz trebuie efectuată numai de către o persoană sau un tehnician autorizat/licențiat/calificat.
- Asigurați-vă că furtunul de gaz care urmează să fie utilizat la racordarea la gaz este conform cu standardele locale privind gazul.
- Furtunul flexibil de gaz trebuie conectat astfel încât să nu intre în contact cu piesele mobile și suprafețele fierbinți (prezentate în figurile de mai jos) din jurul său și să nu fie prins atunci când piesele mobile se deplasează. (de ex. sertare) În plus, acesta nu trebuie plasat în spații în care ar putea fi turtit.
- Nu deplasați produsul a cărui racordare la gaz este completă. Dacă produsul este mutat, poate exista riscul de scurgeri de gaz.
- Furtunul de gaz trebuie racordat prin efectuarea de viraje cu unghiuri largi împotriva posibilității de rupere și pliere în timpul racordării.
- Furtunul de gaz nu trebuie să fie turtit, pliat, ciupit, atins de coluri ascuțite sau să intre în contact cu părțile fierbinți ale produsului și cu vasele de gătit de pe produs. Risc de explozie în urma deteriorării furtunului de gaz!
- Furtunul de gaz nu trebuie să intre în contact cu piese care pot atinge o temperatură de 70°C peste temperatura camerei.
- Pentru conectarea și transformarea instalației de gaz trebuie să se utilizeze o cheie.

Alegerea părții de racordare la gaz

Dacă produsul este prevăzut cu două ieșiri pentru gaz; direcția de racordare poate fi modificată în funcție de direcția sursei de gaz.

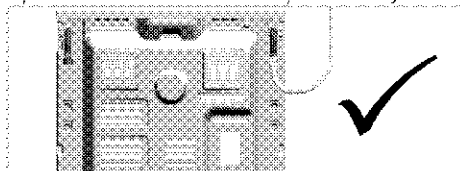
- Una din cele două ieșiri este sigilată cu dop de blindare. Capătul celeilalte ieșiri este deschis.



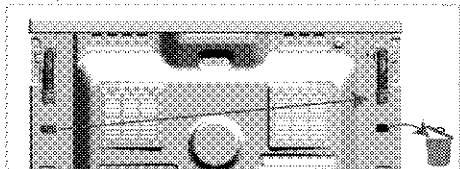
- 1 ieșirea pentru furtunul de gaz
- 2 Cep
- 3 Dop din plastic

(ieșirea la care este atașat dopul de blindare poate varia în funcție de modelul produsului.)

- Înainte de racordarea la gaz, asigurați-vă că alimentarea cu gaz și ieșirea furtunului de gaz a produsului care urmează să fie racordat la gaz se află pe aceeași parte.
- Dacă alimentarea cu gaz și ieșirea furtunului de gaz cu capăt deschis se află pe aceeași parte, efectuați racordul de gaz așa cum se arată în ilustrația de mai jos.

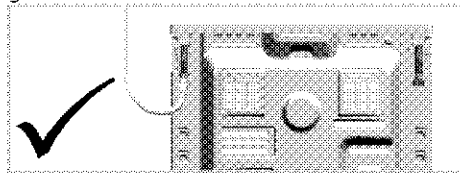


- Dacă alimentarea cu gaz și ieșirea sigilată cu dop de blindare a furtunului de gaz sunt pe aceeași parte, îndepărtați dopul de blindare de pe ieșirea furtunului de gaz folosind două chei. Închideți ieșirea furtunului de gaz cu acest dop de blindare, ieșirea la care nu va fi realizată racordarea la gaz și sigilați împreună cu o garnitură nouă (nefolosită).
- Trebuie să vă asigurați că garnitura de etanșare este poziționată corect în poziție.



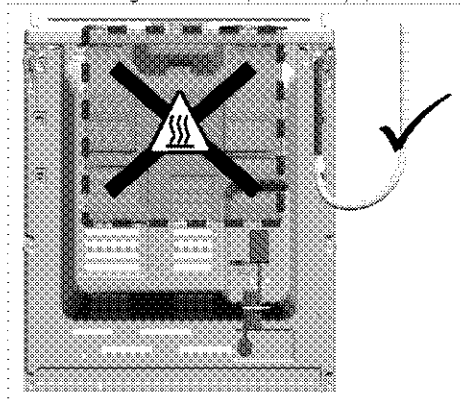
- Realizați racordarea la gaz așa cum este prezentat în imaginea de mai jos la ieșirea

furtunului de gaz de lângă alimentarea cu gaz.

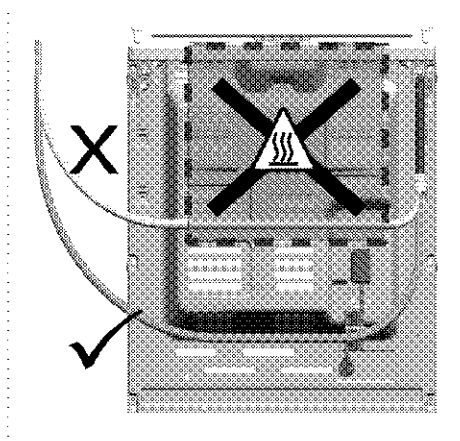


Dacă produsul este prevăzut cu o ieșire unică pentru gaz;

- Înainte de racordarea la gaz, asigurați-vă că alimentarea cu gaz și ieșirea furtunului de gaz a produsului care urmează să fie racordat la gaz se află pe aceeași parte.







- Dacă ieșirea furtunului de gaz și alimentarea principală cu gaz nu sunt orientate pe aceeași parte, asigurați-vă că furtunul nu trece prin zona fierbinte atunci când îl conectați.



Piese pentru racordarea gazului

Elementele vizuale ale pieselor și instrumentelor, care pot fi necesare pentru racordarea la gaz, sunt prezentate mai jos. În funcție de model, este posibil ca aceste piese să nu fie livrate împreună cu produsul. Piese de conectare a instalației de gaz care trebuie utilizate pot varia în funcție de tipul de gaz și de reglementările arii respective.

	Garnitură de etanșare a scurgerilor
	Racord pentru gaz natural (G20,G25) EN 10226 R1/2"
	Racord pentru gaz lichid (G30,G31)
	Racord ieșire gaz
	Dop

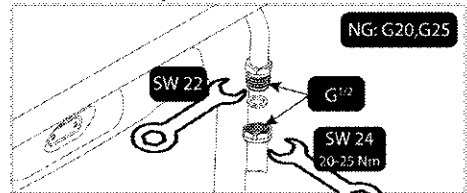
Efectuarea racordului de gaz - GN

- Instalația de gaz natural trebuie să fie pregătită în mod corespunzător pentru montaj înainte de a instala produsul. La ieșirea din instalația de gaze naturale trebuie să existe o supapă de gaz natural care să fie conectată la produs.
- Asigurați-vă că supapa de gaz natural este ușor accesibilă.
- Conectați produsul la sistemul de gaze naturale din locuința dvs. cu un furtun de gaz flexibil care respectă standardele locale.
- La realizarea racordului de gaz trebuie utilizată o nouă garnitură de etanșare.
- Alimentarea cu gaz trebuie să fie racordată prin intermediul unei conducte de gaz sau al unui furtun de gaz de siguranță cu fittinguri filetate la ambele capete.

- Racordarea se poate face în două moduri diferite:
 - Racord de tip EN ISO 228 G1/2".
 - Racord de tip ISO 10226 R1/2".

Racord de tip EN ISO 228 G1/2".

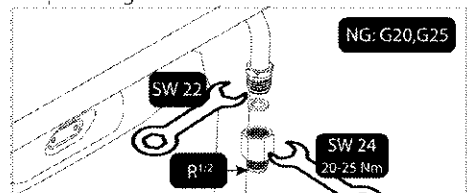
1. Așezați noua garnitură în piesa de racordare și asigurați-vă că garnitura este așezată corect.
2. Fixați piesa de racordare a gazului la aparat cu ajutorul unei chei de 22 mm și plasați piesa de racordare în piesa de racordare cu ajutorul unei chei de 24 mm.



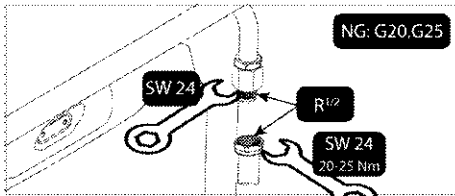
3. Trebuie să verificați dacă există scurgeri ale piesei de racordare după racordare.

Racord de tip ISO 10226 R1/2".

1. Așezați noua garnitură în piesa de racordare pentru gaz natural și asigurați-vă că garnitura este așezată corect.
2. În timp ce este în fixată ieșirea de racordare la gaz a produsului cu o cheie de 22, conectați piesa de interconectare la ieșirea de gaz a produsului cu o cheie de 24 și strângeți bine.



3. Înfășurați un compus de etanșare în jurul părții filetate a piesei de interconectare. Conectați partea filetată a furtunului/tubului de gaz de siguranță la elementul de interconectare cu cheia de 24 mm și strângeți-o bine, menținând elementul de interconectare fixat cu cheia de 24 mm.



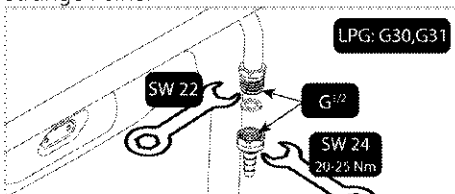
4. Trebuie să verificați dacă există scurgeri ale piesei de racordare după racordare.

Efectuarea racordului de gaz - GPL

- Produsul trebuie să fie racordat în așa fel încât să fie aproape de racordul de gaz pentru a preveni scurgerile de gaz.
- Înainte de a face racordul la gaz, puneți la dispoziție un furtun de gaz din plastic și o clemă de montare adecvată. Diametrul interior al furtunului de gaz din plastic trebuie să fie de 10 mm, iar lungimea nu trebuie să fie mai mare de 150 cm. Furtunul de plastic trebuie să fie etanș și ușor de inspectat.
- Aparatele și sistemele pe bază de gaz trebuie să fie verificate în mod regulat pentru buna funcționare. Regulatorul, furtunul și clema acestuia trebuie verificate periodic și înlocuite în perioadele recomandate de producător sau atunci când este necesar.
- La realizarea racordului de gaz trebuie utilizată o nouă garnitură de etanșare.
- Racordarea la gaz trebuie să se facă printr-un furtun de gaz sau printr-o racordare fixă.

Racordare cu un furtun de gaz

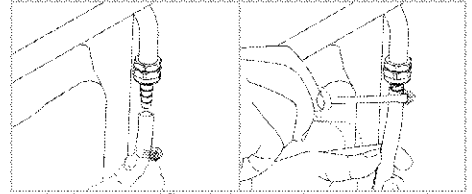
1. Așezați noua garnitură în piesa de racordare pentru gaz lichid și asigurați-vă că garnitura este așezată corect.
2. Fixați ieșirea de racord pentru gaz a produsului cu o cheie de 22 mm, conectați piesa de conectare la ieșirea de gaz a produsului cu o cheie de 24 mm și strângeți bine.



3. Montați clema de montare la un capăt al furtunului de gaz. Înmuiați capătul furtunului de gaz la care ați atașat clema

de fixare punându-l în apă clocotită timp de un minut.

4. Introduceți furtunul de gaz înmuiați până la capăt în piesa de racordare. Strângeți bine clema cu o șurubelniță.



5. Trebuie să verificați dacă există scurgeri ale piesei de racordare după racordare.

Verificarea scurgerilor la punctul de racordare

- Asigurați-vă că toate butoanele de pe produs sunt închise. Asigurați-vă că alimentarea cu gaz este pornită. Pregătiți o spumă de săpun și aplicați-o pe punctul de racordare al furtunului pentru controlul scurgerilor de gaz.
- Partea săpunită va face spumă dacă există o scurgere de gaz. În acest caz, verificați încă o dată racordul de gaz.
- **Dacă produsul dvs. are două ieșiri pentru furtunul de gaz**, asigurați-vă că ieșirea nefolosită pentru gaz este etanșată cu un cep. Pregătiți spumă de săpun și aplicați-o pe punctul de conectare al cepului pentru a verifica scurgerile de gaz. Dacă există scurgeri, săpunul va forma bule. În acest caz, verificați din nou conexiunea cu cepul.
- În loc de săpun, puteți utiliza spray-uri disponibile în comerț pentru verificarea scurgerilor de gaz.
- Dacă există o scurgere de gaz, închideți alimentarea cu gaz și ventilați încăperea.

i Nu folosiți chibrituri sau brichete pentru a verifica scurgerile de gaze.

- Împingeți produsul spre peretele bucătăriei.
- **Reglarea picioarelor cuptorului**
Vibrațiile pot provoca deplasarea recipientelor de gătit. Acest pericol poate fi evitat prin echilibrarea produsului în plan orizontal.

Pentru siguranța proprie, asigurați-vă că produsul este echilibrat rotind cele patru picioare și aliniind produsul cu suprafața mobilierului.

Verificarea finală

1. Deschideți alimentarea cu gaz.
2. Verificați fixarea și strângerea corectă a instalației de gaz.
3. Aprindeți arzătoarele și verificați aspectul flăcării.

i Flacăra trebuie să fie albastră și să aibă o formă regulată. Dacă flacăra este gălbuie, verificați așezarea corectă a capacului arzătorului sau curățați arzătorul.

Adaptarea la tipul de gaz folosit

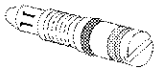



Avertizări generale

- Înainte de a începe orice lucrare la instalația de gaz, deconectați alimentarea cu gaz. Risc de explozie!
- Toate injectoarele de gaz trebuie înlocuite, iar reglarea pentru ardere a robinetelor de gaz trebuie făcută în poziția de repaus pentru ca produsul să poată fi utilizat cu un alt gaz.
- După schimbarea tipului de gaz, noua etichetă cu tipul de gaz de pe punga de rezervă trebuie aplicată pe eticheta aflată deja pe peretele posterior al produsului.
- Tipul de gaz convertibil și categoriile de gaz ale produsului în funcție de ară sunt indicate în secțiunea "Categorii/tipuri/presiuni de gaz ale arării". Verificați în acest tabel tipurile de gaze pe care le puteți utiliza în zona dumneavoastră. Nu puteți face conversia la tipuri de gaze nespecificate în acest tabel.
- Este posibil ca injectorul de rezervă corespunzător tipului de gaz pe care doriți să îl utilizați să nu fie furnizat împreună cu produsul. Puteți procura injectoarele de la service-ul autorizat sau de la magazinul de unde ați cumpărat produsul.
- Valorile injectoarelor și tipurile de gaze care trebuie utilizate pentru arzătoare sunt prezentate la sfârșitul secțiunii. Efectuați conexiunea tipului de gaz care urmează să fie convertit așa cum este descris în secțiunea de conectare a gazului.

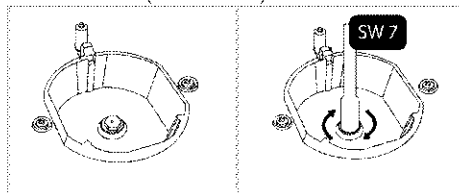
Piese pentru schimbarea instalației de gaz

Piese și unelte care pot fi necesare pentru transformarea instalației de gaz sunt prezentate mai jos. În funcție de model, este posibil ca aceste piese să nu fie livrate împreună cu produsul.

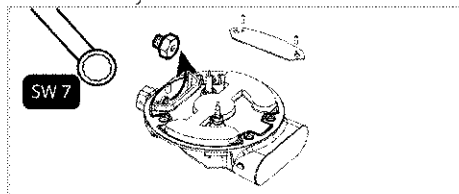
	Duză de deviere
	Injector arzător

Schimbarea injectorului pentru arzătoare

1. Răsuciți toate butoanele de control în poziția oprit de pe panoul de control.
2. Întrerupeți alimentarea cu gaz.
3. Scoateți capacul și corpul arzătorului.
4. Îndepărtați injectoarele de gaz prin răsucirea în sens invers acelor de ceasornic. (cheie nr. 7)



5. Dacă produsul are o cameră de ardere wok cu un injector cu intrare laterală, scoateți injectorul cu o cheie numărul 7.



i ((Variază în funcție de model.))
La unele arzătoare de plită, injectorul este acoperit cu o piesă metalică. Acest capac metalic trebuie să fie îndepărtat pentru a înlocui injectorul.

6. Instalați noile injectoare de gaz. (Cuplu de strângere 4 Nm)
7. Verificați toate racordurile pentru a vă asigura că sunt instalate în siguranță și fixate bine.

i Injectoarele noi au poziția marcată pe ambalaj sau pe tabelul injectoarelor, la *Tabelul injectoarelor*, pagina 14 care se poate face referire.

8. Trebuie să verificați dacă injectoarele prezintă scurgeri după racordare.

i Cu excepția unor situații speciale, nu încercați să demontați robinetele arzătoarelor. Schimbarea robinetelor poate fi efectuată numai de personal de service autorizat.

Reglaj debit gaz redus pentru robinetele plitei

1. Aprindeți arzătorul care trebuie reglat și rotiți butonul la putere minimă.
2. Demontați butonul de pe robinet.
3. Folosiți o șurubelniță de dimensiuni adecvate pentru a acționa șurubul de reglare a debitului.

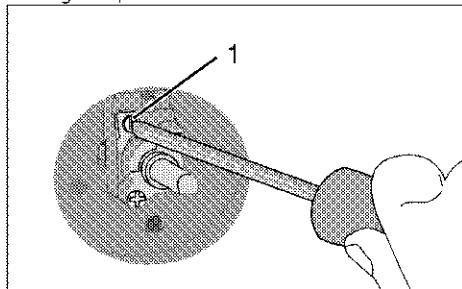
În cazul GPL (butan - propan) rotiți șurubul în sensul acelor de ceasornic. În cazul gazului natural, rotiți o singură dată șurubul **în sens contrar acelor de ceasornic**.

» Înălțimea normală a unei flăcări drepte în poziția flăcără mică trebuie să fie de 6-7 mm.

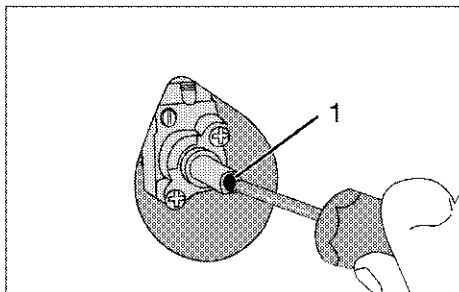
4. Dacă flăcără este mai înaltă, rotiți șurubul în sensul acelor de ceasornic. Dacă este mai mică, rotiți în sens invers acelor de ceasornic.

5. Ca verificare finală, rotiți robinetul în poziția flăcără mare și flăcără mică și verificați dacă flăcără nu se stinge.

În funcție de tipul robinetului de gaz al aparatului dumneavoastră, poziția șurubului de reglare poate varia.



1 Șurub de reglare a debitului

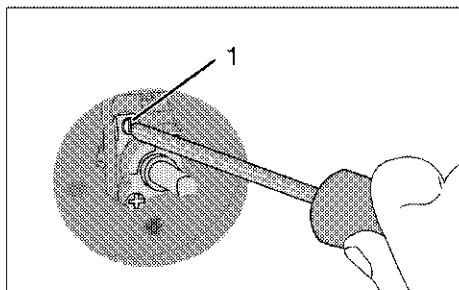


1 Șurub de reglare a debitului

Reglarea debitului redus pentru cuptorul cu gaz

Verificarea periodică a reglajului este extrem de importantă pentru funcționarea corespunzătoare a cuptorului. Pentru siguranță maximă, instrucțiunile din acest manual trebuie urmate cu atenție.

1. Aprindeți arzătorul care trebuie reglat și rotiți butonul la putere maximă.
2. Închideți ușa cuptorului și așteptați 10 - 15 minute înainte de a efectua reglajul.
3. Scoateți butonul.
4. După 15 minute, rotiți butonul la flăcără mică.



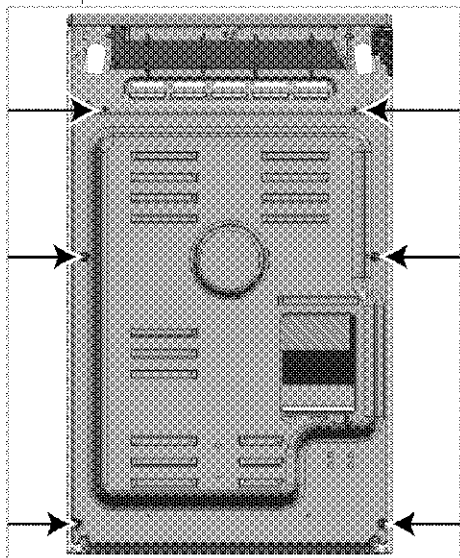
5. Reglați flăcără la o înălțime de 2-3mm folosind șurubul 1 de pe robinetul cuptorului. Rotiți șurubul în sensul acelor de ceasornic pentru a reduce flăcără, sau în sens contrar acelor de ceasornic pentru a mări flăcără.

i Dacă debitul de gaz de cuptor nu poate fi setat cu eliminarea buton, vă rugăm să eliminați părțile cuptorului necesare (pe panoul de control, placa de arzător etc.) și apoi setați debitul de gaz de cuptor.

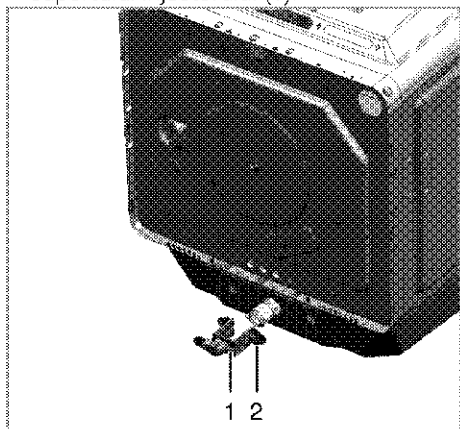
- i** Dacă temperatura cuptorului crește nejustificat, opriți cuptorul și apălați la un agent de service autorizat pentru a repara termostatul cuptorului.

Schimbarea injectorului cuptorului

1. Răsuciți toate butoanele de control în poziția oprit de pe panoul de control.
2. Întrerupeți alimentarea cu gaz.
3. Deșurubați șuruburile de fixare a peretelui din spate.



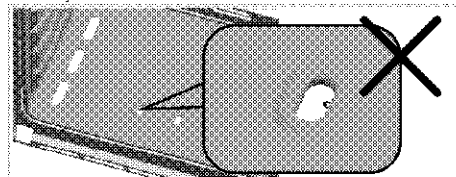
4. Deșurubați cele 2 șuruburi (2) ale suportului injectorului (1).



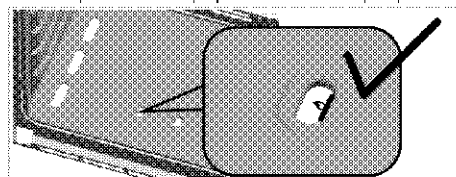
1 Suportul injectorului

- 2 Șurub
5. Extrageți suportul injectorului.
6. Deșurubați injectorul rotindu-l în sens invers acelor de ceasornic.
7. Montați injectorul nou.

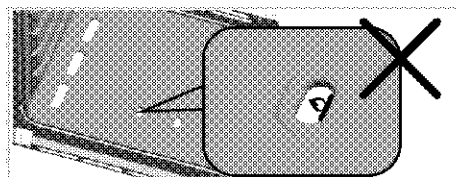
Potrivii flacăra la înălțimea optimă, conform figurii de mai jos, cu ajutorul șurubului 1 de pe robinetul cuptorului. Rotirea în sens orar reduce flacăra, rotirea în sens antiorar mărește flacăra.



Dacă flacăra este prea mică, * e posibil ca temperatura din interiorul cuptorului să fie prea mică, ceea ce va afecta performanța procesului de preparare.



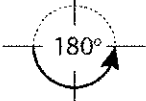
Înălțimea ideală a flăcării oferă cele mai bune rezultate.





Dacă flacăra este prea mare, * e posibil ca temperatura din interiorul cuptorului să fie prea mare, ceea ce va afecta performanța procesului de preparare.

- i** După ce faceți reglajul flăcării deschideți și închideți ușa în mod repetat și asigurați-vă că flacăra nu se stinge.

- i** Dacă ați schimbat tipul gazului, trebuie să schimbați și plăcuța de identificare care indică tipul gazului folosit de aparat.

De la gaz natural la butan/propan (GPL)	De la butan/propan (GPL) la gaz natural (G20 20mbar/ G25 25 mbar / G25.3 25mbar)
Strângeți șurubul prin răsucirea acestuia până la capăt în sens orar.	Slăbiți șurubul 180° (aproximativ)
	

De la gaz natural la butan/propan (GPL)	De la butan/propan (GPL) la gaz natural (G20 10mbar/ G20 13 mbar)
Strângeți șurubul prin răsucirea acestuia până la capăt în sens orar.	Slăbiți șurubul 270° (aproximativ)
	

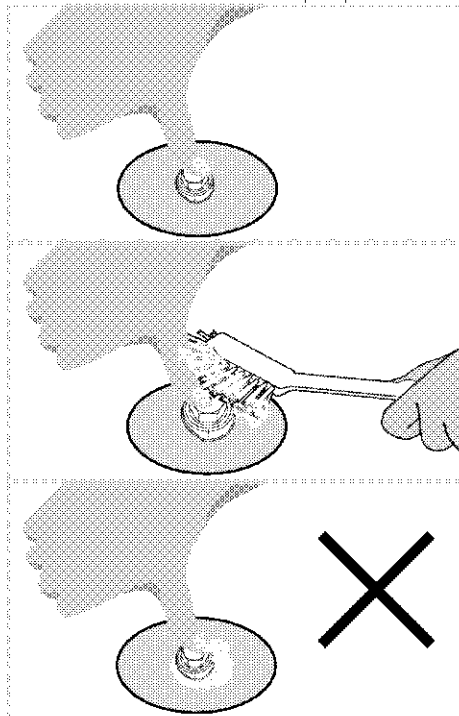
De la gaz natural la butan/propan (GPL)	De la butan/propan (GPL) la gaz natural (G2 350 13mbar gaz local în Polonia)
Strângeți șurubul prin răsucirea acestuia până la capăt în sens orar.	Slăbiți șurubul 360° (aproximativ)
	

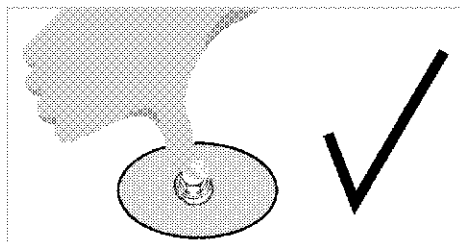
i Ajustarea debitului redus poate varia în funcție de produs, arzător și tipul de gaz. Asigurați-vă că înălțimea flăcării este conform figurii de mai sus.

Verificare scurri la injectoare

Înainte de a efectua conversia produsului, asigurați-vă că toate butoanele de control sunt pe poziția off (oprit). După conversia corectă a injectoarelor, fiecare injector trebuie verificat de scurgeri de gaze.

1. Asigurați-vă că alimentarea cu gaz la produs este pornită, menținând toate butoanele de control pe poziția off (oprit).
2. Fiecare orificiu de injector este blocat cu un deget, aplicând o forță rezonabilă pentru a opri scurgerea de gaz atunci când butonul de control corespunzător e pe poziția on (pornit) și a rămas în poziția neapăsată pentru a permite gazului să ajungă la injector.
3. Aplicați apă cu săpun la îmbinarea injectorului cu o mică perie, dacă există scurgere de gaz la îmbinarea injectorului, apa cu săpun va face bule. În acest caz, strângeți injectorul cu o forță rezonabilă și repetați procesul pasului 3 încă o dată.
4. Dacă spuma persistă, trebuie să opriți alimentarea cu gaz imediat și chemați un agent de service autorizat sau un tehnician autorizat. Nu folosiți produsul decât după ce un reprezentant autorizat de service a intervenit asupra produsului.





Transportul ulterior

- Păstrați cutia originală a produsului și transportați-l în aceasta. Respectați instrucțiunile de pe cutie. Dacă nu aveți cutia originală, ambalați produsul în folie cu bule sau în carton gros și lipiți-l cu bandă adezivă.
- Pentru a preveni deteriorarea ușii cuptorului de către grilajul și tava din

interior, așezați o fâșie de carton în interiorul ușii cuptorului, în dreptul tăvilor. Lipiți cu bandă adezivă ușa cuptorului de pereții laterali.

- Asigurați capacele arzătoarelor și suporturile pentru recipiente cu bandă adezivă.
- Nu apucați de ușă sau de mâner pentru a ridica sau muta produsul.

i Nu amplasați obiecte pe produs; mutați-l în poziție verticală.

i Verificați aspectul general al produsului pentru a determina dacă nu a fost deteriorat în timpul transportului.

4 Pregătiri


Sfaturi pentru economisirea energiei

Următoarele informații vă vor ajuta să protejați mediul înconjurător și să economisiți energie:

- Folosiți recipiente de culoare închisă sau emailate în cuptor, deoarece transferul de căldură va fi mai eficient.
- La prepararea mâncărilor, preîncălziți cuptorul dacă se specifică în manualul de utilizare sau în rețetă.
- Nu deschideți frecvent ușa cuptorului în timpul gătirii.
- Încercați pe cât posibil să gătiți simultan mai multe feluri de mâncare în cuptor. Puteți să amplasați câte două recipiente pe grilajul metalic.
- Gătiți succesiv mai multe feluri de mâncare. Astfel, nu va fi necesar să preîncălziți din nou cuptorul.
- Decongelați alimentele congelate înainte de a le găti.
- Folosiți recipiente cu capac pentru prepararea mâncărilor. În lipsa capacului, consumul de energie poate crește de 4 ori.
- Selectați arzătorul în funcție de dimensiunea bazei recipientului utilizat. Alegeți recipiente de dimensiune adaptată la mâncarea preparată. Recipientele mari necesită mai multă energie.
- Informații privind eficiența energetică în conformitate cu UE 66/2014 pot fi găsite în fișa produsului furnizată împreună cu produsul.

Prima utilizare

Curățarea inițială a aparatului

-  Suprafața poate fi deteriorată de unii detergenți sau materiale de curățare. Nu folosiți obiecte ascuțite, prafuri / creme de curățare sau detergenți agresivi.

1. Îndepărtați toate ambalajele.

2. Ștergeți suprafețele aparatului cu o cârpă umedă sau cu un burete umed, apoi uscați-le cu o cârpă.

Încălzirea inițială

Încălziți produsul timp de circa 30 de minute, apoi opriți-l. Astfel vor fi arse și îndepărtate eventualele reziduuri sau pelicule rămase după fabricație.



Suprafețele fierbinți provoacă arsuri! Produsul se poate înfierbânta în timpul utilizării. Nu atingeți arzătoarele fierbinți, interiorul cuptorului, arzătoarele etc. Țineți copiii la distanță. Folosiți mănuși de cuptor termoizolatoare când introduceți sau scoateți alimente în/din cuptorul fierbinte.

Cuptor cu gaz

1. Scoateți toate tăvile și grilajele din cuptor.
2. Închideți ușa cuptorului.
3. Selectați flacăra maximă în cuptor; vezi *Utilizarea cuptorului cu gaz, pagina 31*.
4. Lăsați cuptorul să funcționeze circa 30 de minute.
5. Opriți cuptorul; vezi *Utilizarea cuptorului cu gaz, pagina 31*



Este posibil ca timp de câteva ore după prima pornire, cuptorul să emită fum și mirosuri. Acesta este un fenomen normal. Ventilați bine încăperea pentru a elimina fumul și mirosurile. Evitați inhalarea directă a fumului și a mirosului emis.

5 Utilizarea plitei

Informații generale despre prepararea alimentelor



Nu umpleți vasele pe mai mult de o treime cu ulei. Nu lăsați nesupravegheată plita când încălziți uleiul. Uleiul supraîncălzit poate provoca incendii. **Nu încercați să stingeți eventualul incendiu cu apă!** Dacă uleiul s-a aprins, acoperiți-l cu o pătură ignifugă sau cu o cârpă umedă. Opriti plita dacă este posibil și telefonați la pompieri.

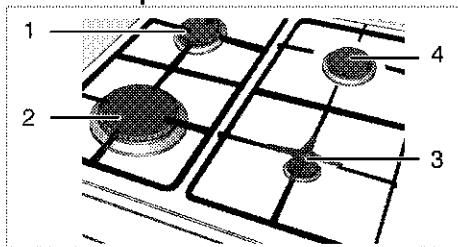
- Uscați alimentele pe care urmează să le prăjiți înainte de a le așeza în uleiul încălzit. Dezghețați complet alimentele înainte de a le prăji.
- Nu acoperiți vasul în care încălziți uleiul.
- Așezați cratițele și tigăile astfel ca mânerele acestora să nu fie deasupra plitei, pentru a evita înfierbântarea acestora. Nu așezați pe plită recipiente instabile, care se pot răsturna ușor.
- Nu puneți pe zonele de gătit pornite ale plitei recipiente și tigăi goale. Acestea se pot deteriora.
- Produsul se va deteriora dacă porniți zonele pentru gătit fără a așeza pe ele recipiente. Opriti zonele de gătit după ce ați terminat de gătit.
- Nu așezați recipiente de plastic sau aluminiu pe suprafața plitei, aceasta poate fi fierbinte. Nu folosiți astfel de recipiente pentru păstrarea alimentelor.
- Folosiți numai recipiente cu fundul plat.
- Puneți cantități adecvate de alimente în recipientele pentru gătit. Astfel preveniți vărsarea acestora și nevoia de a curăța plita.
- Nu așezați capacele recipientelor de gătit pe zonele de gătit. Așezați recipientele în centrul zonelor de gătit. Mutati recipientele de pe o zonă de gătit pe alta ridicându-le; nu le trageți pe suprafața plitei.

Gătitul cu gaz

- Dimensiunea recipientului și a flăcării trebuie să fie similare. Potriviti flacăra

încât să nu depășească baza recipientului și centrați recipientul pe suport.

Utilizarea plitelor



- 1 Arzător normal 18-20 cm
- 2 Arzător rapid 22-24 cm
- 3 Arzător auxiliar 12-18 cm
- 4 Arzător normal 18-20 cm reprezintă diametrul recomandat al recipientelor amplasate pe arzătoarele respective.



Nu utilizați tigăi de gătit peste limitele de dimensiuni menționate mai sus. Folosirea tigăilor mari poate cauza intoxicația cu monoxid de carbon, supraîncălzirea suprafețelor adiacente și a butoanelor de comandă. Folosirea tigăilor mai mici creează riscul de arsuri provocate de flacără.



Păr ile sau componentele produsului dvs. pot fi deteriorate din cauza căldurii mari în timpul gătitului cu accesorii similare utilizate pentru fabricarea jarului și nerecomandate în manual. Daunele cauzate de o astfel de utilizare sunt responsabilitatea utilizatorului.

Simbolul cu flacără mare indică puterea maximă de gătit, iar cel cu flacără mică indică puterea minimă. În poziția oprit (sus), arzătoarele nu sunt alimentate cu gaz.

Aprinderea arzătoarelor pe gaz

Arzătoarele nu sunt dotate cu aprindere automată. Folosiți o brichetă sau chibrite.

1. Țineți butonul arzătorului apăsat.

2. Rotiți-l în sens anti-orar spre simbolul flacăra mare.
3. Aprindeți arzătorul cu bricheta.
4. Reglați flacăra după caz.

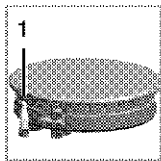
Oprirea arzătoarelor pe gaz

Rotiți butonul arzătorului în poziția oprit (cea de sus).



În cazul în care flăcările arzătorului se sting accidental, opriți controlul arzătorului și nu încercați să reaprindeți arzătorul timp de cel puțin 1 minut.

Sistemul de siguranță pentru oprirea gazului (pentru modelele cu componentă termică)



1. Sistem de siguranță pentru oprirea gazului

Sistemul de siguranță pentru oprirea gazului are rolul de a preveni exploziile cauzate de scurgerile de gaz.

- Apăsăți butonul și rotiți-l în sens anti-orar pentru aprindere.
- După aprinderea gazului țineți butonul apăsat încă 3-5 secunde pentru a activa sistemul de siguranță.
- Dacă gazul nu se aprinde după apăsarea și eliberarea butonului, repetați procesul ținând butonul apăsat timp de 15 secunde.



Eliberați butonul dacă arzătorul nu s-a aprins în 15 secunde.

Așteptați cel puțin 1 minut înainte de a încerca din nou. Pericol de acumulare a gazului și de explozie!

6 Utilizarea cuptorului

Informații generale referitoare la coacere, fripturi și prepararea



Suprafețele fierbinți provoacă arsuri! Produsul se poate înfierbânta în timpul utilizării. Nu atingeți arzătoarele fierbinți, interiorul cuptorului, arzătoarele etc. Țineți copiii la distanță. Folosiți mănuși de cuptor termoizolatoare când introduceți sau scoateți alimente în/din cuptorul fierbinte.



Atenție la deschiderea ușii cuptorului, deoarece pot ieși aburi. Aburii evacuați vă pot opări mâinile, fața și / sau ochii.

Sfaturi pentru copt

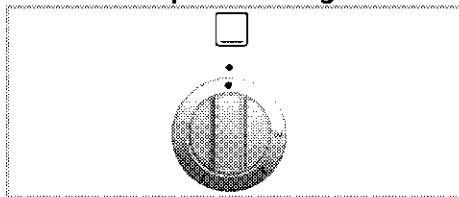
- Folosiți recipiente din metal sau aluminiu cu strat anti aderent sau forme din silicon termorezistent.
- Utilizați adecvat spațiul de pe raft.
- Amplasați forma de copt în mijlocul raftului.
- Selectați poziția corectă a raftului înainte de a porni cuptorul sau grill-ul. Nu schimbați poziția raftului în timp ce cuptorul este fierbinte.
- Mențineți ușa cuptorului închisă.

Sfaturi pentru fripturi

- Veți obține rezultate mai bune dacă tratați înainte de gătire puii întregi, curcanii întregi sau bucățile mari de carne roșie cu dressinguri, cum ar fi suc de lămâie și piper negru.
- Prepararea cărnii cu oase durează cu circa 15-30 de minute mai mult decât prepararea unei bucăți de carne de aceeași dimensiune fără oase.
- Fiecare centimetru de grosime a cărnii necesită aproximativ 4 - 5 minute pentru preparare.
- Lăsați carnea în cuptor timp de circa 10 minute după încheierea perioadei de preparare. Astfel, sucurile se vor distribui mai bine în friptură și nu vor curge la tăierea acesteia.

- Peștele trebuie amplasat pe raftul mijlociu sau inferior, într-un recipient termorezistent.

Utilizarea cuptorului cu gaz



Cuptorul cu gaz poate fi utilizat prin intermediul butonului acestuia. În poziția Oprit (sus), alimentarea cu gaz este oprită.

Pornirea cuptorului cu gaz

Flacăra din cuptorul cu gaz se aprinde folosind o brichetă.

1. Deschideți ușa cuptorului.
2. Mențineți apăsat butonul cuptorului și rotiți-l **în sens contrar acelor de ceasornic**.
3. Aprindeți gazul cu bricheta în orificiul de aprindere.
4. Mențineți butonul arzătorului apăsat 3 - 5 secunde.
» Verificați dacă gazul s-a aprins.
5. Mențineți apăsat butonul cuptorului pentru încă 3 - 5 secunde.
6. Reglați la temperatura / nivelul dorit.



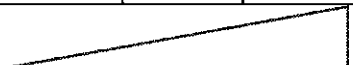
Pericol de comprimare a gazului și de explozie!

Nu încercați să aprindeți gazul mai mult de 15 secunde. Dacă arzătorul nu se aprinde în 15 secunde, închideți robinetul și așteptați 1 minut. Ventilați încăperea înainte de a reîncerca aprinderea arzătorului. Pericol de comprimare a gazului și de explozie!

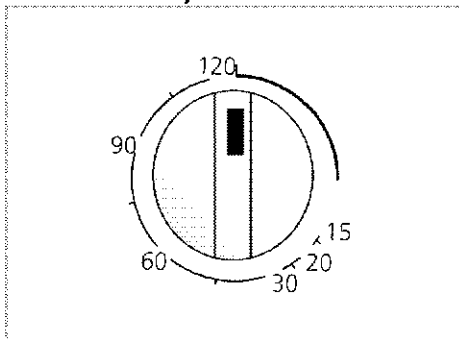
Oprirea cuptorului cu gaz

1. Rotiți butonul cuptorului în poziția închis (sus).

Semnificația nivelurilor gazului:

Nivel gaz	1	2	3
°C			

Utilizarea funcției de alarmă



Alarma nu influențează funcțiile cuptorului. Are doar rol de avertizare. De exemplu, o puteți folosi când trebuie să întoarceți mâncarea în cuptor la un anumit interval. Ceasul cu alarmă va emite un semnal după scurgerea perioadei alese.

Setarea ceasului cu alarmă

1. Rotiți butonul de reglare a duratei în sensul acelor de ceasornic pentru a alege durata alarmei.
2. Butonul se va roti în sens contrar acelor de ceasornic la sfârșitul duratei de gătit și va fi emis semnalul sonor. Ceasul cu alarmă nu oprește cuptorul.

i Rotiți butonul Funcție în sens contrar acelor de ceasornic în poziția oprit pentru a opri cuptorul.

Tabelul duratelor de preparare

- i** Prima șină a cuptorului este cea inferioară.
- i** Sarcină maximă admisă pentru tava cuptorului: 4 kg (8,8 lb).
- i** Intervalele din acest tabel sunt orientative. Acestea pot varia în funcție de temperatura, grosimea și tipul alimentelor, precum și de preferințele dvs. culinare.

Amplasați recipientele pe o hârtie de copt pentru a preveni stropirea bazei cuptorului și a-l menține curat.

Coacerea și prepararea fripturilor

Alimente	Accesoriu pentru utilizare	Premcălzire *	Nivel amplasare	Poziție buton control	Durată preparare
Plăcintă cu mere	Vas rotund, negru, din metal, cu diametru de 20 de cm pe grătar din sârmă***	10 min.	4..5	1	25...30 min.
Tartă cu fructe	Vas rotund, negru, din metal, cu diametru de 20 de cm pe grătar din sârmă***	10 min.	4..5	1	25...35 min.
Plăcintă	Vas rotund, negru, din metal, cu diametru de 20 de cm pe grătar din sârmă***	10 min.	3..4	1	30...40 min.
Fursecuri	Tavă standard**	10 min.	4..5	1	25...35 min.
Produse patiserie	Tavă standard**	10 min.	5	1	35...45 min.
Cozonac	Formă de prăjitură pe grătar***	10 min.	3	1	30...40 min.
Biscuiți	Tavă standard**		4..5	1	20...30 min.
Friptură de miel	Tavă standard**	10 min.	4..5	1	35...45 min.pe 450 g + 30 min.
Friptură de vită	Tavă standard**	10 min.	2	1	50...60 min.pe 450 g + 30 min.
Curcan	Tavă standard**	10 min.	3..4	1	50...60 min.pe 450 g + 30 min.
Carne de pasăre	Tavă standard**	10 min.	3..4	1	30...40 min.pe 450 g + 25 min.
Caserole	Tavă standard**		4	1	90...120 min.⁵
Pește	Tavă standard**	10 min.	3	1	35...45 min.
Macaroane	Tavă standard**	10 min.	3..4	1	35...40 min.
Blat	Tavă standard**	10 min.	3	1	22...28 min.

* la poziție buton control 2 / ⁵ în funcție de cantitate / * în funcție de mărime
 ** Aceste accesorii pot să nu fie furnizate împreună cu produsul.
 *** Aceste accesorii nu sunt furnizate împreună cu produsul. Sunt accesorii disponibile pe piață.

7 Întreținere și curățare

Informații generale

Curățați produsul regulat pentru a-i prelungi durata de funcționare și a evita problemele frecvente de funcționare.

! Deconectați aparatul de la priză înainte de a începe curățarea sau întreținerea acestuia.
Pericol de electrocutare!

! Lăsați produsul să se răcească înainte de curățare.
Suprafețele fierbinți provoacă arsuri!

- Curățați bine produsul după fiecare folosire. Astfel, reziduurile pot fi îndepărtate mai ușor, evitându-se arderea lor la următoarea utilizare a aparatului.
- Curățarea produsului nu necesită substanțe de curățare speciale. Pentru curățarea produsului folosiți apă caldă cu lichid de spălat vase, un burete sau o cârpă moale, apoi ștergeți-l cu o cârpă uscată.
- Uscati cuptorul în interior după ce îl curățați ștergeți imediat lichidele varsate sau scurse.
- Nu folosiți substanțe de curățare care conțin acid sau clor pentru curățarea mânerului și suprafețelor din oțel inoxidabil. Folosiți o cârpă moale cu detergent lichid (neabraziv) pentru a curăța aceste piese, ștergând într-o singură direcție.
- **(Această caracteristică este opțională. Este posibil ca aceasta să nu existe la produsul dvs.)**
Nu folosiți spatule metalice sau substanțe abrazive pentru curățarea capacului de sticlă. Suprafața de sticlă se poate deteriora.

i Suprafața poate fi deteriorată de unii detergenți sau materiale de curățare. Nu folosiți obiecte ascuțite, prafuri / creme de curățare sau detergenți agresivi.

i Nu folosiți sisteme cu aburi pentru a curăța acest aparat, deoarece există pericol de șoc electric.

Curățarea plitei

Curățarea arzătorului

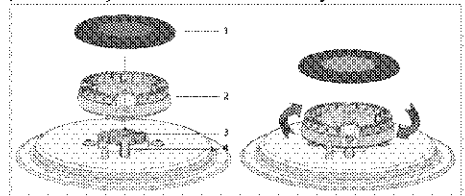
1. Demontați suporturile pentru recipiente de pe plită.
2. Demontați toate piesele demontabile ale arzătorului și curățați-l doar manual folosind un burete, detergent și apă caldă.
3. Curățați piesele nedemontabile ale arzătorului cu o cârpă udă.
4. Curățați aprinzătorul și elementul termic (la modelele cu aprindere și element termic) cu o cârpă ușor umezită. Uscati-le apoi cu o cârpă curată. Asigurați-vă că orificiile pentru flacără și aprinderea sunt complet uscate.

În caz contrar, nu se va produce scânteie de aprindere.

5. Când montați grilajele superioare, aveți grijă să așezați suporturile pentru recipiente astfel încât arzătoarele să fie centrate.

Asamblarea pieselor arzătorului

După curățarea arzătorului, poziționați piesele așa cum se arată mai jos.



1. Capac arzător
2. Cap arzător
3. Cameră de ardere
4. Aprinzător (la modelele cu aprindere)

1. Poziționați capul arzătorului astfel încât să treacă prin orificiul pentru aprinzător (4). Rotiți capul arzătorului în dreapta și stânga astfel încât să fie fixat pe camera de combustie.
2. Amplasați capacul arzătorului pe capul arzătorului.

Curățarea panoului de control

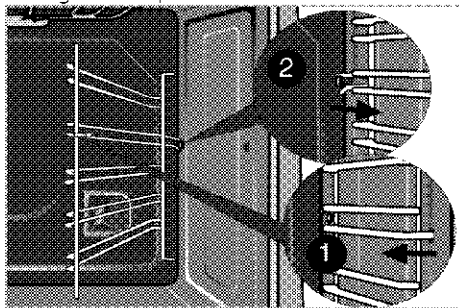
Curățați panoul de control și butoanele acestuia cu o cârpă umedă, apoi ștergeți-le cu o cârpă uscată.

- i** Dacă produsul dvs. este echipat cu butoane, nu le demontați când curățați panoul de comandă. Panoul de comandă se poate deteriora!

Curățarea cuptorului

Pentru a curăța peretele lateral (Variază în funcție de model.) (Această caracteristică este opțională. Este posibil ca aceasta să nu existe la produsul dvs.)

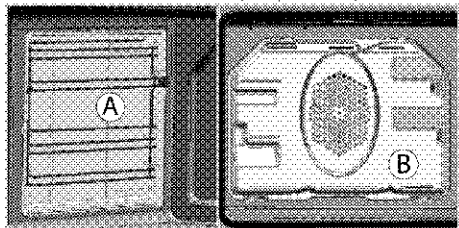
1. Demontați secțiunea frontală a grătarului lateral trăgându-l în direcție opusă față de perete.
2. Scoateți complet grătarul lateral trăgându-l spre dvs.



Pereti cu strat catalitic

(Această caracteristică este opțională. Este posibil ca aceasta să nu existe la produsul dvs.)

Pereti interiori laterali (A) și/sau pereti din spate (B) ai produsului dvs. pot fi acoperiti cu email catalitic. Pereti catalitici au culoarea mată deschisă și suprafața poroasă. Pereti catalitici ai cuptorului nu trebuie curățați. Mulțumită structurii perforate, suprafețele cu strat catalitic absorb grăsimea, și încep să lucească odată ce se umplu cu grăsime. În acest caz se recomandă înlocuirea părților respective.



Curățați ușa cuptorului.

Pentru curățarea ușii cuptorului, folosiți apă caldă cu lichid de spălat vase, un burete sau o cârpă moale, apoi ștergeți-o cu o cârpă uscată.

Ștergeți sticla cu o et și apoi clătiți-o împotriva reziduurilor de calcar care pot apărea pe sticla cuptorului.

- i** Nu folosiți substanțe de curățare abrazive dure sau palete metalice ascuțite pentru a curăța ușa cuptorului. Acestea pot zgâria suprafața și distruge sticla.

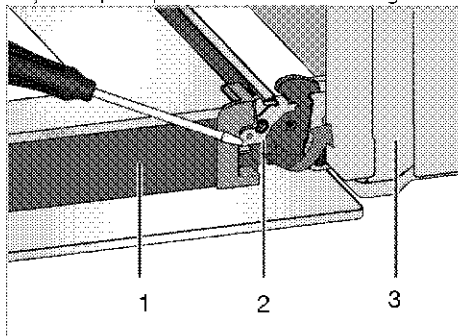
Curățarea ușii cuptorului

- i** Nu folosiți produse de curățare abrazive dure, instrumente metalice ascuțite, burete de sârmă sau înălbitor, pentru a curăța ușa și geamul cuptorului.

Puteți îndepărta ușa cuptorului și geamurile ușii, pentru a le curăța. Modul îndepărtării ușilor și geamurilor este explicat în secțiunile „Îndepărtarea ușii cuptorului” și „Îndepărtarea geamului interior al ușii”. După scoaterea geamurilor interioare ale ușii, curățați-le cu detergent de vase, apă caldă și o cârpă moale sau burete, și uscați-le cu o cârpă uscată. Ștergeți sticla cu o et și apoi clătiți-o împotriva reziduurilor de calcar care pot apărea pe sticla cuptorului.

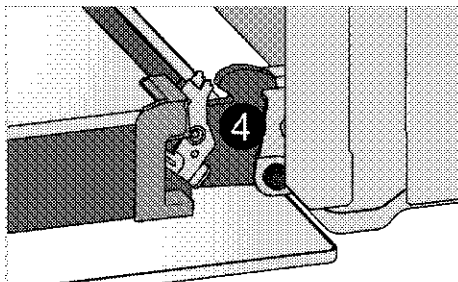
Demontarea ușii cuptorului

1. Deschideți ușa frontală (1).
2. Deschideți clemele balamalelor (2) stânga și dreapta apăsându-le conform figurii.

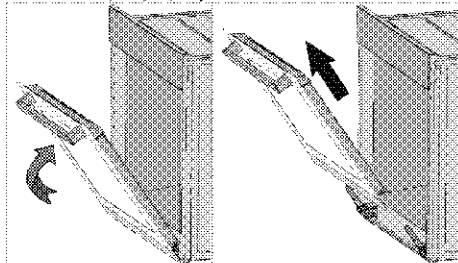


1 Ușă

- 2 Blocarea balamalei(poziție închisă)
- 3 Cuptor
- 4 Blocarea balamalei(poziție deschisă)



3. Închideți ușa pe jumătate.



4. Demontați ușa trăgând-o în sus pentru a o scoate din balamale.



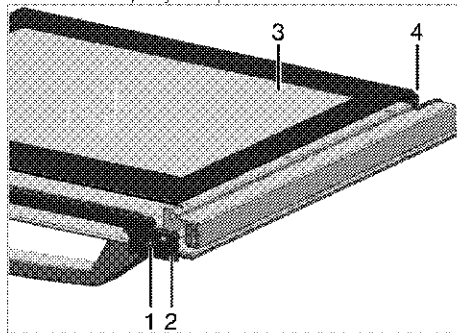
Efectuați în ordine inversă etapele procesului de demontare pentru a monta ușa. Nu uitați să închideți clemele balamalelor după montarea la loc a ușii.

Demontarea geamului interior al ușii

(Această caracteristică este opțională. Este posibil ca aceasta să nu existe la produsul dvs.)

Geamul interior al ușii cuptorului poate fi demontat pentru curățare.

1. Deschideți ușa cuptorului.



- 1 Șurub
 - 2 Profil
 - 3 Geam interior
 - 4 Fantă din plastic
2. Desfaceți șurubul (1) cu o șurubelniță
3. Scoateți profilul (2) care fixează geamul interior (3).
4. Reasamblați apoi ușa; amplasați panoul de sticlă (3) în fantele din plastic (4) și asamblați profilul.

8 Remedierea problemelor

Cuptorul emite aburi în timpul funcționării.

- Ieșirea aburului în timpul funcționării este normală. >>> *Acest lucru nu reprezintă o defecțiune.*

Produsul emite zgomote metalice în timpul încălzirii și răcirii.

- Când piesele de metal se încălzesc, se dilată și pot emite zgomote. >>> *Acest lucru nu reprezintă o defecțiune.*

Nu se produce scântea de aprindere.

- Aparatul nu este alimentat cu curent. >>> *Verificați tabloul de siguranțe.*

Gazul este întrerupt.

- Robinetul principal de gaz este închis. >>> *Deschideți robinetul de gaz.*
- Conducta de gaz este îndoită. >>> *Montați corect conducta de gaz.*

Arzătoarele ard neuniform sau nu ard deloc.

- Arzătoarele sunt murdare. >>> *Curățați componentele arzătorului.*
- Arzătoarele sunt ude. >>> *Uscați componentele arzătorului.*
- Capacul arzătorului nu este amplasat corect. >>> *Amplasați corect capacul arzătorului.*
- Robinetul de gaz este închis. >>> *Deschideți robinetul de gaz.*
- Butelia de gaz este goală (dacă se folosește GPL). >>> >>> *Înlocuiți cilindrul de gaz.*



Dacă instrucțiunile din această secțiune nu v-au ajutat să remediați problema, contactați agentul de service autorizat sau dealerul de la care ați cumpărat produsul. Nu încercați să reparați pe cont propriu produsul defect.

Reteaua de service ARCTIC

Sediul Central Service Gaesti

Str. 13 Decembrie nr. 210 , Gaesti , Jud. Dambovita

Programul de functionare al Centrului de apeluri

Luni – Vineri : 08:30 - 20:00

Sambata : 08:30 - 17:00

E-mail: service@arctic.ro

Centrul de apeluri Arctic si Beko

*9010, numar apelabil din orice retea

Centrul de apeluri Grundig

*9020, numar apelabil din orice retea

Alte numere Centrul de apeluri

0245 – 605 111 , numar apelabil in reseaua Romtelecom

0372 – 015 111, numar apelabil in reseaua Vodafone

Nr. Crt.	JUDET	REPREZENTANTA	ADRESA
1.	ALBA	ALBA IULIA	Bd. Transilvaniei , bl 3EFG, spatiu comercial , nr 27
2.	ARAD	ARAD	Piata Arenei nr 6 , bl. E , sc. A , parter
3.	ARGES	PITESTI	Bd. Fratii Gloesti , nr. 59 ,bl. S9c , sc. B , parter
4.	BACAU	BACAU	Str. Energiei , nr. 39 , sc. B , parter
5.	BIHOR	ORADEA	Bd. I Dacia , nr. 54 , bl.U4, spatiu comercial II
6.	BISTRITA NASAUD	BISTRITA	Str. Constantin Roman Vivu , bl 1 , sc D , parter
7.	BRASOV	BRASOV	Str. Jepilor , nr. 2 , bl. A8
8.	BUCURESTI	BUCURESTI Decebal	Bd. Decebal, Nr.18 , Bloc S4 , sector 3

9.	BUZAU	BUZAU	Str. Ion Balesu , nr FN , bl C2 , parter
10.	CARAS-SEVERIN	RESITA	Str. B.A. Petculescu , bl. 1
11.	CLUJ	CLUJ-NAPOCA	Str. Constantin Brancus , nr. 2
Nr. Crt.	JUDET	REPREZENTANTA	ADRESA
12.	CONSTANTA	CONSTANTA	Sos. Mangaliei , nr. 93 , bl. S , parter
13.	COVASNA	SF. GHEORGHE	Str. Nicolae Iorga , bl. 10 , sc. A
14.	DAMBOVITA	GAESTI	Str. 1 Decembrie , bl. 64
15.	DAMBOVITA	TARGOVISTE	Bd. I.C. Bratianu , nr. 34 , bl. D1C
16.	DOLJ	CRAIOVA	Bd. Decebal , nr. 53 , bl. 38 , sc. 1
17.	GALATI	GALATI	Str. Constructorilor , nr. 7
18.	GORJ	TARGU JIU	Str. 1 Decembrie 1918 , bl. 67
19.	HARGHITA	MIERCUREA CIUC	Str. Pietii , nr. 7 , sc. D , S.C. nr 3
20.	HUNEDOARA	DEVA	Bd. 22 Decembrie , nr. 33 , bl. 10
21.	IALOMITA	SLOBOZIA	Aleea Tipografiei , nr. 1 , bl. D1 , sc. C , parter
22.	IASI	IASI	Str. Sf. Lazar , nr. 6 , bl. Penes Curcanul , parter
23.	MARAMURES	BAIA MARE	Bd. Traian , nr. 12 , Spatiu Comercial nr 1
24.	MURES	TARGU MURES	Str. Libertatii , nr 97
25.	NEAMT	PIATRA NEAMT	Str. Iulian Antonescu , nr. 6 , bl. T6 , ap 16
26.	OLT	SLATINA	Bd. Nicolae Titulescu , nr. 21
27.	PRAHOVA	PLOIESTI	Str. Gheorghe Doja , nr.15 , bl. 35C, parter
28.	SALAJ	ZALAU	Str. Gheorghe Doja , nr. 91 , bl. D113
29.	SATU MARE	SATU MARE	Str. Piata Soarelui , bl. UU18
30.	SIBIU	SIBIU	Str. Fabricii , nr. 2 , ap. spatiu comercial
31.	SUCEAVA	SUCEAVA	Str. Marasesti , nr. 39A , bl.A12 , sc. A , parter
32.	TELEORMAN	ALEXANDRIA	Str. Dunarii , nr. 220 , bl. BM2F , parter , spatiu comercial
33.	TIMIS	TIMISOARA	Str. St. O. Iosif , nr. 2 , parter , SAD 2
34.	TULCEA	TULCEA	Str. Babadag , nr 7 , bl.3 , sc. B , parter , ap. FN
35.	VALCEA	RM. VALCEA	Bd. Tudor Vladimirescu , Nr.32 , bl. 5 , parter

