

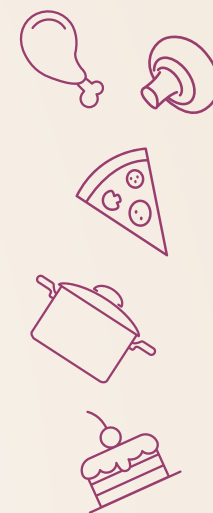
arctic

Tehnologia de acasă

www.arctic.ro

Cuptor incorporabil electric AROIM25603X

Un cuptor incorporabil electric incapator, din inox, cu timer digital, touch control si 12 functii de gatire, sunt garantia ca atat cei care isi doresc o gustare rapida, cat si cei care prefera preparate mai complexe vor avea un partener de incredere.



Date logistice

Cod EAN: 8690842134265

Greutate bruta (kg): 37,3

Greutate neta (kg): 35

Dimensiuni brute (H X l x A, cm): 65,5x66x66

Dimensiuni nete (H X l x A, cm): 59,5x59,4x56,7

Specificatii



CLASA ENERGETICA A - Oferă un consum moderat de energie electrică. Folosești cuptorul la capacitate maximă, fără teama consumului excesiv.



12 FUNCTII DE GATIRE - Un set complet de funcții specializate, pentru toate rețetele tale. Ai funcțiile potrivite stilului tau!



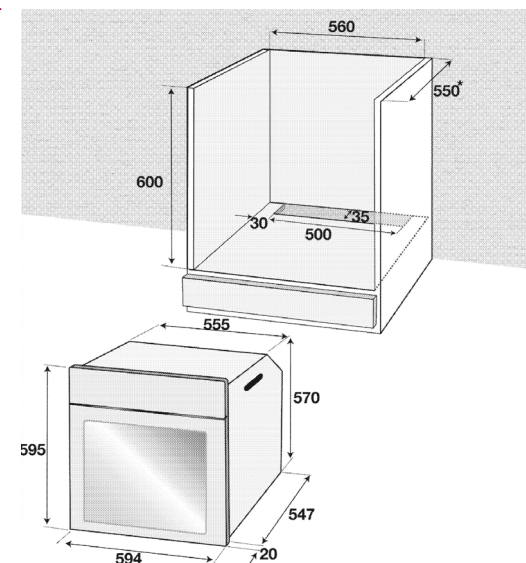
VOLUM INTERIOR 71 LITRI - Cuptor de capacitate mare, pentru prepararea concomitentă a mai multor rețete. Cu Arctic, nicio provocare nu e prea mare. Alege volumul potrivit nevoilor tale și ale familiei tale!

Culoare: negru

Accesorii

2 tavi de gatit

Gratar



Dotari



TIMER - Contorizeaza durata de pregatire a alimentelor si te anunta in momentul in care timpul prestabilit s-a scurs. Cuptorul va fi pregatit la temperatura optima pentru a prepara cele mai gustoase retele. Iti gestionezi eficient timpul si stii mereu cat dureaza pregatirea alimentelor preferate!



SELF CLEAN - Produsul tau Arctic este un partener de incredere pentru ca iti ofera curatenia cuptorului, fara efort suplimentar. Sistemul de curatare catalitic Self Clean presupune un panou absorbant care atrage grasimea si vaporii. Lasi curatenia pe seama cuptorului tau!



TOUCH CONTROL - Sistemul este cel mai confortabil si rapid mod de a utiliza cuptorul tau Arctic!



BLOCARE DISPLAY - Display-ul cuptorului are optiunea de blocare, pentru siguranta familiei tale. Uiti de grija pornirii accidentale!

VENTILATOR RACIRE

ROTISOR

Functii de gatire



GATIRE 3D - Functie de gatire ce activeaza simultan toate cele 3 elemente de incalzire, superior, inferior si spate, pornind in acelasi timp ventilatorul si asigurand o distributie uniforma a caldurii pentru o coacere uniforma. Ai cel mai rapid mod de a pregati reteta favorita!



DECONGELARE - Functia activeaza doar ventilatorul, fara elementele de incalzire. Decongeleaza treptat alimentele inainte de preparare sau raceste mancarurile proaspat gatite!



GRILL & VENTILATIE - Functie de gatire ce ofera o coacere uniforma, prin activarea elementului de incalzire superior asistat de ventilator, pentru a distribui rapid si uniform aerul cald. Pregatesti rapid cantitati mari de carne de tip gratar perfecte pentru mesele in familie sau cu prietenii!



GRILL - Activeaza elementul de incalzire superior. Obtii friptura perfecta, fara efort!



INCALZIRE INFERIOARA - Activeaza elementul inferior de incalzire. Rumeneste perfect preparatele cu crusta!



LOW GRILL - Activeaza partea interioara a elementului de incalzire superior al cuptorului. Gatesti sau gratinezi rapid preparate sanatoase si gustoase!



PIZZA - Functie de gatire dedicata prepararii fiecarui tip de pizza. Activeaza simultan elementul de incalzire inferior si elementul de incalzire spate, impreuna cu ventilatorul. Pregatesti fara efort orice tip de pizza!



STATIC & VENTILATIE - Functie de gatire ce activeaza simultan cele 2 elemente de incalzire superior si inferior, impreuna cu ventilatorul, oferind o coacere uniforma si o distributie rapida a aerului cald. Pregatesti usor si rapid felul de mancare preferat!



STATIC - Functie de gatire ce ofera o coacere uniforma a preparatelor, activand 2 elemente de incalzire, superior si inferior. Pregatesti fara efort prajiturile, produsele de patiserie sau dulciurile dorite de tine si familia ta.



VENTILATIE CU AER CALD - Functie de gatire ce incalzeste aerul cu ajutorul elementului de incalzire spate si il distribuie uniform in interiorul cuptorului. Gatesti fara preincalzire preparate pe mai multe niveluri!



VENTILATIE CU AER CALD ECO - Incalzeste aerul cald cu ajutorul elementului spate si il distribuie uniform in interiorul cuptorului, la o temperatura mai scazuta decat functia clasica de ventilatie, potrivit retetelor tale. Gatesti economic preparate pe mai multe niveluri!



GATIRE WARM KEEPING - Timpul trece mai repede in compania potrivita, dar cuptorul Arctic mentine temperatura adecvata servirii preparatelor. Mancarurile tale vor fi mereu ca proaspat scoase din cuptor!