

## Cuptor incorporabil electric AROIE21300RXP

Un cuptor incorporabil electric, cu timer digital si 9 functii de gatire care il transforma intr-un aliat de incredere in bucatarie pentru cei care doresc sa incerce zilnic ceva nou. Autocuratarea pirolitica transforma reziduurile in cenusa fara a emana mirosuri si permite o curatare usoara si rapida.

### Date logistice

Cod EAN: 8690842286278

Greutate bruta (kg): 37

Greutate neta (kg): 34,8

Dimensiuni brute (H X l x A, cm): 65,5x66x66

Dimensiuni nete (H X l x A, cm): 59,5x59,4x56,7

Culoare: inox

### Specificatii



**CLASA ENERGETICA A** - Oferă un consum moderat de energie electrică. Folosești cuptorul la capacitate maximă, fără teama consumului excesiv.



**9 FUNCTII DE GATIRE** - 9 functii speciale potrivite tuturor rețetelor tale, indiferent ca esti novice sau expert in gatit. Ai functiile potrivite stilului tau!

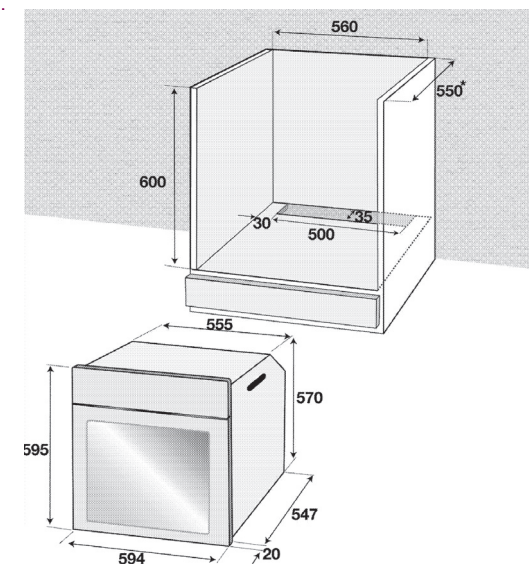


**VOLUM INTERIOR 66 LITRI** - Un cuptor incapator, pentru gatitul zilnic. Alegi volumul potrivit nevoilor tale si ale familiei tale!

### Accesorii

Tava de gatit

Gratar



## Dotari



**AUTOCURATARE PIROLITICA** - Aceasta functie foloseste temperaturi inalte de pana la 480°C, pentru a arde complet toate reziduurile existente din interiorul cuptorului. Acestea sunt transformate in cenusa si pot fi indepartate usor printr-o simpla stergere cu o laveta uscata, fara a fi nevoie sa folositi solutii chimice de curatare. Pentru un consum de energie redus si un grad de murdarie mai mic poate fi utilizat programul eco pyrolitic, care asigura o economie de energie de 25% fata de programul obisnuit.



**TIMER** - Contorizeaza durata de pregatire a alimentelor si te anunta in momentul in care timpul prestabilit s-a scurs. Cuptorul va fi pregatit la temperatura optima pentru a prepara cele mai gustoase retele. Iti gestionezi eficient timpul si stii mereu cat dureaza pregatirea alimentelor preferate!



**AQUA DROP CLEAN** - Acum este mai usor sa intretii cuptorul curat cu ajutorul functiei Aqua Drop Clean. Aceasta permite curatarea cuptorului in cel mai scurt timp. Adugi apa in interior, iar pe masura ce apa se evapora, cuptorul se curata, simplu, rapid si cu minim de efort!



**BLOCARE DISPLAY** - Display-ul cuptorului are optiunea de blocare, pentru siguranta familiei tale. Uiti de grija pornirii accidentale!

## VENTILATOR RACIRE

## ILUMINARE INTERIOARA

## Functii



**GRILL** - Activeaza elementul de incalzire superior. Obtii friptura perfecta, fara efort!



**INCALZIRE INFERIOARA** - Activeaza elementul inferior de incalzire. Rumeneste perfect preparatele cu crusta!



**STATIC & VENTILATIE** - Functie de gatire ce activeaza simultan cele 2 elemente de incalzire superior si inferior, impreuna cu ventilatorul, oferind o coacere uniforma si o distributie rapida a aerului cald. Pregatesti usor si rapid felul de mancare preferat!



**STATIC** - Functie de gatire ce ofera o coacere uniforma a preparatelor, activand 2 elemente de incalzire, superior si inferior. Pregatesti fara efort prajiturile, produsele de patiserie sau dulciurile dorite de tine si familia ta.



**WARM KEEPING** - Timpul trece mai repede in compania potrivita, dar cuptorul Arctic mentine temperatura adecvata servirii preparatelor. Mancarurile tale vor fi mereu ca proaspat scoase din cuptor!



**DECONGELARE** - Functia activeaza doar ventilatorul, fara elementele de incalzire. Decongeleaza treptat alimentele inainte de preparare sau raceste mancarurile proaspat gatite!