

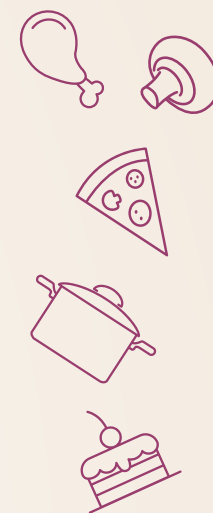
arctic

Tehnologia de acasă

www.arctic.ro

Cuptor incorporabil electric AROIE21300C

Un cuptor incorporabil electric, cu timer digital si 7 functii de gatire, avand in echiparea standard 2 tavi. Cuptorul beneficiaza si de sistemul de ventilare Eco Fan, ce asigura o coacere uniforma a preparatelor, fiind ideal pentru cei care vor sa savureze deliciile culinare fara a-si face griji asupra starii cuptorului. Pentru ca, gratie sistemului catalitic Self Clean, curatarea se face in timpul procesului de gatire.



Date logistice

Cod EAN: 8690842322938

Greutate bruta (kg): 34

Greutate neta (kg): 31,9

Dimensiuni brute (H X l x A, cm): 65,5x66x66

Dimensiuni nete (H X l x A, cm): 59,5x59,5x55

Specificatii



CLASA ENERGETICA A - Oferă un consum moderat de energie electrică. Folosești cuptorul la capacitate maximă, fără teama consumului excesiv.



7 FUNCTII DE GATIRE - 7 functii speciale potrivite tuturor retetelor tale, indiferent ca esti novice sau expert in gatit. Ai functiile potrivite stilului tau!



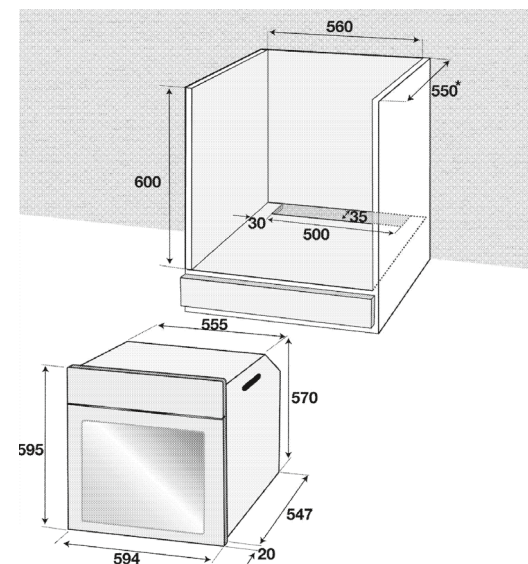
VOLUM INTERIOR 66 LITRI - Un cuptor incapator, pentru gatitul zilnic. Alegi volumul potrivit nevoilor tale si ale familiei tale!

Culoare: inox

Accesorii

2 tavi de gatit

Gratar



Dotari



TIMER - Contorizeaza durata de pregatire a alimentelor si te anunta in momentul in care timpul prestabilit s-a scurs. Cuptorul va fi pregatit la temperatura optima pentru a prepara cele mai gustoase retele. Iti gestionezi eficient timpul si stii mereu cat dureaza pregatirea alimentelor preferate!



ECO FAN - Asigura o coacere uniforma a alimentelor printr-o circulare optima a aerului cald in compartimentul cuptorului. Ai intotdeauna preparate gatite perfect, indiferent ca mesele in familie sunt specialitatea ta sau vrei sa gatesti ceva nou in fiecare zi!



SELF CLEAN - Produsul tau Arctic este un partener de incredere pentru ca iti ofera curatenia cuptorului, fara efort suplimentar. Sistemul de curatare catalitic Self Clean presupune un panou absorbant care atrage grasimea si vaporii. Lasi curatenia pe seama cuptorului tau!

VENTILATOR RACIRE

ILUMINARE INTERIOARA

Functii de gatire



GRILL - Activeaza elementul de incalzire superior. Obtii friptura perfecta, fara efort!



LOW GRILL & VENTILATIE - Efectul de grill este mai mic decat in cazul utilizarii grill-ului complet. Folositi in cazul portiilor mici sau medii pe care sa le introduceti sub grill. La jumatatea duratei de gatire, trebuie sa intoarceti preparatele pentru a se gati bine.



STATIC & VENTILATIE - Functie de gatire ce activeaza simultan cele 2 elemente de incalzire superior si inferior, impreuna cu ventilatorul, oferind o coacere uniforma si o distributie rapida a aerului cald. Pregatesti usor si rapid felul de mancare preferat!



STATIC - Functie de gatire ce ofera o coacere uniforma a preparatelor, activand 2 elemente de incalzire, superior si inferior. Pregatesti fara efort prajiturile, produsele de patiserie sau dulciurile dorite de tine si familia ta.



INCALZIRE INFERIOARA & VENTILATIE - Este activat elementul de incalzire inferior si ventilatorul pentru a distribui aerul uniform. Preparatele tale vor fi gatite la temperatura optima!



INCALZIRE SUPERIOARA & VENTILATIE - Este activat elementul de incalzire superior si ventilatorul pentru a distribui aerul uniform. Preparatele tale vor fi gatite la temperatura optima!



VENTILATIE - Functia ventilatie permitea recircularea aerului din interiorul cavitatii cuptorului, iar preparatele sunt gatite perfect omogen.