

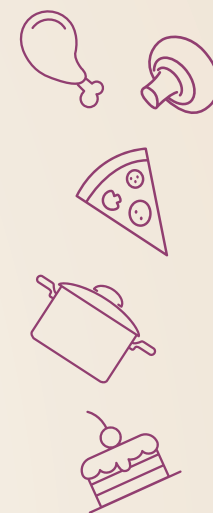
# arctic

Tehnologia de acasă

www.arctic.ro

## Cuptor incorporabil electric AROIE 21100 C

Un cuptor incorporabil electric, cu timer digital si 7 functii de gatire, avand in echiparea standard 2 tavi. Cuptorul beneficiaza si de sistemul de ventilare , ce permite recircularea aerului din interiorul cavitatii cuptorului pentru preparate gatite perfect omogen.



### Date logistice

Cod EAN: 8690842046346

Greutate bruta (kg): 33,7

Greutate neta (kg): 31,4

Dimensiuni brute (H x l x A, cm): 65,5x66x66

Dimensiuni nete (H x l x A, cm): 59,5x59,4x56,7

### Specificatii



**CLASA ENERGETICA A** - Oferă un consum moderat de energie electrică. Folosești cuptorul la capacitate maximă, fără teama consumului excesiv.



**7 FUNCTII DE GATIRE** - 7 funcții speciale potrivite tuturor rețetelor tale, indiferent dacă ești novice sau expert în gătit. Ai funcțiile potrivite stilului tău!



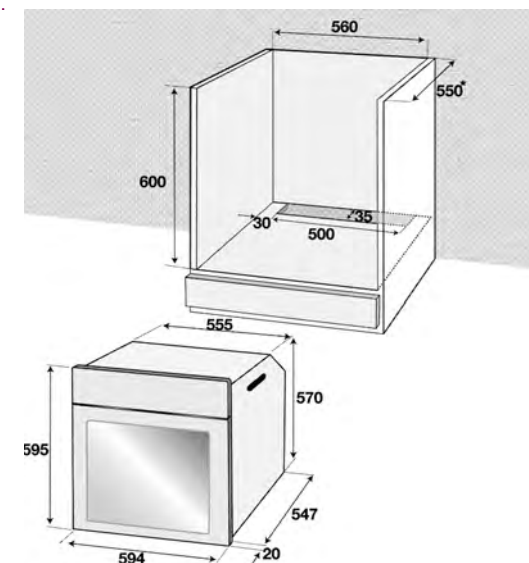
**VOLUM INTERIOR 66 LITRI** - Un cuptor incapator, pentru gatitul zilnic. Alegi volumul potrivit nevoilor tale si ale familiei tale!

Culoare: inox

### Accesorii

Tava de gatit

Gratar



## Dotari



**TIMER** - Contorizeaza durata de pregatire a alimentelor si te anunta in momentul in care timpul prestabilit s-a scurs. Cuptorul va fi pregatit la temperatura optima pentru a prepara cele mai gustoase rețete. Iti gestionezi eficient timpul si stii mereu cat dureaza pregatirea alimentelor preferate!

**TAVA STANDARD** - Tava de dimensiuni standard, la fel ca cea de la un cuptor incorporabil obisnuit, iti asigura suficient spatiu pentru a gati mancarurile preferate.

## VENTILATOR RACIRE

## ILUMINARE INTERIOARA

## Functii de gatire



**GRILL** - Activeaza elementul de incalzire superior. Obtii friptura perfecta, fara efort!



**LOW GRILL & VENTILATIE** - Efectul de grill este mai mic decat in cazul utilizarii grill-ului complet. Folositi in cazul porturilor mici sau medii pe care sa le introduceti sub grill. La jumatatea duratei de gatire, trebuie sa intoarcati preparatele pentru a se gati bine.



**STATIC & VENTILATIE** - Functie de gatire ce activeaza simultan cele 2 elemente de incalzire superior si inferior, impreuna cu ventilatorul, oferind o coacere uniforma si o distributie rapida a aerului cald. Pregatesti usor si rapid felul de mancare preferat!



**STATIC** - Functie de gatire ce ofera o coacere uniforma a preparatelor, activand 2 elemente de incalzire, superior si inferior. Pregatesti fara efort prajiturile, produsele de patiserie sau dulciurile dorite de tine si familia ta.



**INCALZIRE SUPERIOARA & VENTILATIE** - Este activat elementul de incalzire superior si ventilatorul pentru a distribui aerul uniform. Preparatele tale vor fi gatite la temperatura optima!



**INCALZIRE INFERIOARA & VENTILATIE** - Este activat elementul de incalzire inferior si ventilatorul pentru a distribui aerul uniform. Preparatele tale vor fi gatite la temperatura optima!



**DECONGELARE** - Functia activeaza doar ventilatorul, fara elementele de incalzire. Decongeleaza treptat alimentele inainte de preparare sau raceste mancarurile proaspat gatite!