

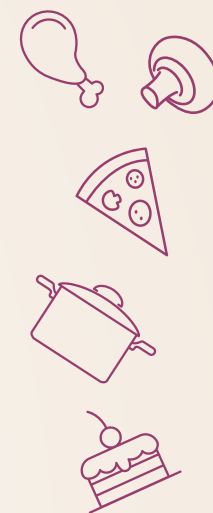
arctic

Tehnologia de acasă

www.arctic.ro

Cuptor incorporabil electric AROIC21100H

Un cuptor incorporabil electric, din inox, cu timer mecanic si sistem de curatare hidrolitic Aqua Drop Clean, ce permite o curatare usoara si rapida. Cele 4 functii de gatire il transforma intr-un aliat de incredere in bucatarie pentru cei ce doresc sa incerce zilnic ceva nou.



Date logistice

Cod EAN: 8690842322785

Greutate bruta (kg): 31

Greutate neta (kg): 28,9

Dimensiuni brute (H X l x A, cm): 65,5x66x66

Dimensiuni nete (H X l x A, cm): 59,4x59,6x55

Specificatii



CLASA ENERGETICA A - Oferă un consum moderat de energie electrică. Folosești cuptorul la capacitate maximă, fără teama consumului excesiv.



4 FUNCTII DE GATIRE - 4 funcții speciale ce simplifică gătirea tradițională. Ai funcțiile potrivite stilului tău!



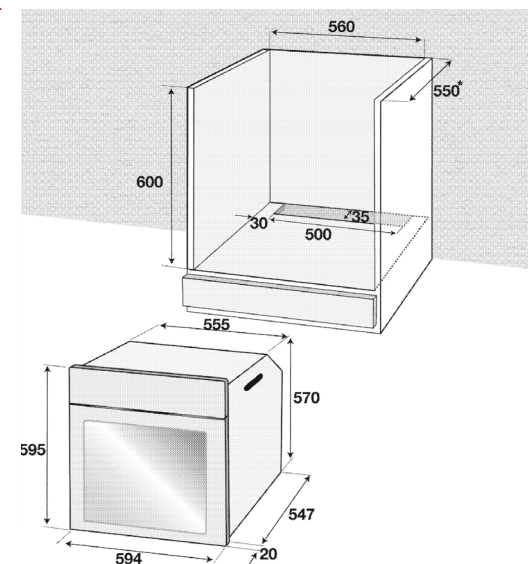
VOLUM INTERIOR 71 LITRI - Cuptor de capacitate mare, pentru prepararea concomitentă a mai multor rețete. Cu Arctic, nicio provocare nu e prea mare. Alege volumul potrivit nevoilor tale și ale familiei tale!

Culoare: inox

Accesorii

Tava de gatit

Gratar



Dotari



TIMER - Contorizeaza durata de pregatire a alimentelor si te anunta in momentul in care timpul prestabilit s-a scurs. Cuptorul va fi pregatit la temperatura optima pentru a prepara cele mai gustoase retele. Iti gestionezi eficient timpul si stii mereu cat dureaza pregatirea alimentelor preferate!



AQUA DROP CLEAN - Permite curatarea rapida a cuptorului, prin simpla introducerea a unui vas cu apa in interior. Cureti cuptorul, simplu, rapid si cu minim de efort!

VENTILATOR RACIRE

ILUMINARE INTERIOARA

Functii de gatire



GRILL - Activeaza elementul de incalzire superior. Obtii friptura perfecta, fara efort!



INCALZIRE INFERIOARA - Activeaza elementul inferior de incalzire. Rumeneste perfect preparatele cu crusta!



LOW GRILL - Activeaza partea inferioara a elementului de incalzire superior al cuptorului. Gatesti sau gratinezi rapid preparate sanatoase si gustoase!



STATIC - Functie de gatire ce ofera o coacere uniforma a preparatelor, activand 2 elemente de incalzire, superior si inferior. Pregatesti fara efort prajiturile, produsele de patiserie sau dulciurile dorite de tine si familia ta.