

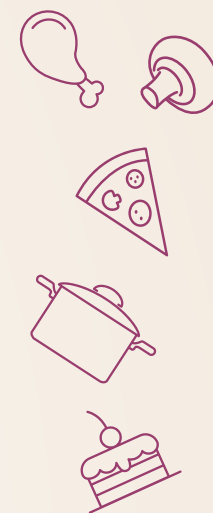
arctic

Tehnologia de acasă

www.arctic.ro

Cuptor incorporabil electric AROIC21100BH

Un cuptor incorporabil electric, din sticla neagra, cu timer mecanic si optiunea Grill, pentru prepararea alimentelor de tip gratar. Un accesoriu elegant necesar in toate bucatariile celor interesati de un stil de viata sanatos.



Date logistice

Cod EAN: 8690769389830

Greutate bruta (kg): 32

Greutate neta (kg): 29,5

Dimensiuni brute (H X l x A, cm): 65,5x66x66

Dimensiuni nete (H X l x A, cm): 59,4x59,6x55

Specificatii



CLASA ENERGETICA A - Oferă un consum moderat de energie electrică. Folosești cuptorul la capacitate maximă, fără teama consumului excesiv.



4 FUNCTII DE GATIRE - 4 funcții speciale ce simplifică gătirea tradițională. Ai funcțiile potrivite stilului tău!



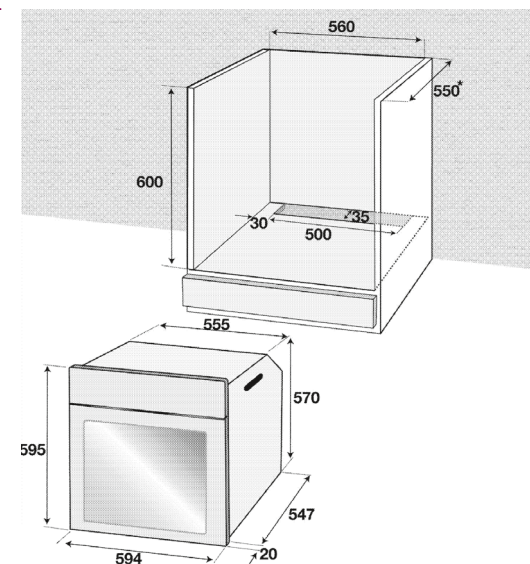
VOLUM INTERIOR 71 LITRI - Cuptor de capacitate mare, pentru prepararea concomitentă a mai multor rețete. Cu Arctic, nicio provocare nu e prea mare. Alegeți volumul potrivit nevoilor tale și ale familiei tale!

Culoare: negru

Accesorii

Tava de gatit

Gratar



Dotari



TIMER - Contorizeaza durata de pregatire a alimentelor si te anunta in momentul in care timpul prestabilit s-a scurs. Cuptorul va fi pregatit la temperatura optima pentru a prepara cele mai gustoase retele. Iti gestionezi eficient timpul si stii mereu cat dureaza pregatirea alimentelor preferate!



AQUA DROP CLEAN - Permite curatarea rapida a cuptorului, prin simpla introducerea a unui vas cu apa in interior. Cureti cuptorul, simplu, rapid si cu minim de efort!

VENTILATOR RACIRE

ILUMINARE INTERIOARA

Functii de gatire



GRILL - Activeaza elementul de incalzire superior. Obtii friptura perfecta, fara efort!



INCALZIRE INFERIOARA - Activeaza elementul inferior de incalzire. Rumeneste perfect preparatele cu crusta!



LOW GRILL - Activeaza partea inferioara a elementului de incalzire superior al cuptorului. Gatesti sau gratinezi rapid preparate sanatoase si gustoase!



STATIC - Functie de gatire ce ofera o coacere uniforma a preparatelor, activand 2 elemente de incalzire, superior si inferior. Pregatesti fara efort prajiturile, produsele de patiserie sau dulciurile dorite de tine si familia ta.