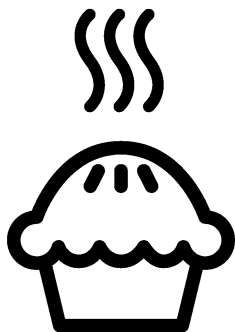


arctic

Cuptor încorporabil

Manual de utilizare



AROIC 21100 BH-AROIC 21100 H

RO

285.4485.85/R.AC/19.02.2021

7727182101-7727182152

Vă rugăm să citiți mai întâi manualul de utilizare!

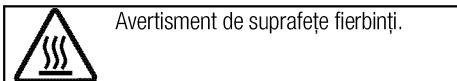
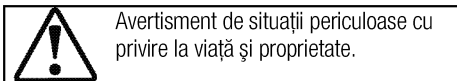
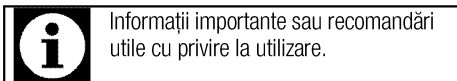
Stimate client,

Vă mulțumim pentru că ați ales un produs Arctic. Sperăm să obțineți cele mai bune rezultate de pe urma folosirii produsului nostru care a fost fabricat utilizând o calitate superioară și o tehnologie modernă. Prin urmare, vă rugăm să citiți cu atenție întregul manual de utilizare și documentele însoțitoare ale acestuia înainte de utilizarea produsului și să le păstrați pentru consultări ulterioare. În cazul în care predați produsul altcuiva, predați și manualul de utilizare. Respectați toate avertizările și informațiile din manualul de utilizare.

Rețineți că manualul de utilizare se aplică și pentru alte modele. Diferențele dintre modele vor fi identificate în manual.

Explicația simbolurilor

În manualul de utilizare sunt utilizate următoarele simboluri:



Arçelik A.Ş.
Karaağaç caddesi No:2-6
34445 Sütlüce/Istanbul/TURKEY
Made in TURKEY

1 Instrucțiuni importante și avertismente privind siguranța și mediul înconjurător **4**

Siguranța generală.....	4
Siguranța instalațiilor electrice.....	4
Siguranța produsului.....	5
Domeniu de utilizare.....	7
Siguranța copiilor.....	7
Depozitarea la deșeuri a produsului vechi.....	8
Depozitarea la deșeuri a materialelor de ambalare.....	8

2 Informații generale **9**

Prezentare generală.....	9
Conținutul pachetului.....	10
Specificații tehnice.....	11

3 Instalare **12**

Înainte de instalare.....	12
Instalarea și conectarea.....	14
Transportul ulterior.....	15

4 Pregătiri **16**

Sfaturi pentru economisirea energiei.....	16
---	----

Prima utilizare.....	16
Curățarea inițială a aparatului.....	16
Încălzirea inițială.....	16

5 Utilizarea cuptorului **17**

Informații generale referitoare la coacere, fripturi și prepararea la grill.....	17
Cum se utilizează cuptorul electric.....	17
Moduri de funcționare.....	18
Utilizarea ceasului cuptorului.....	18
Tabelul duratelor de preparare.....	19
Utilizarea grill-ului.....	20
Tabelul duratelor de preparare la grill.....	21

6 Întreținere și curățare **22**

Informații generale.....	22
Curățarea panoului de control.....	22
Curățarea cuptorului.....	22
Demontarea ușii cuptorului.....	23
Demontarea geamului interior al ușii.....	23
Înlocuirea lămpii cuptorului.....	24

7 Remedierea problemelor **25**

1 Instrucțiuni importante și avertismente privind siguranța și mediul înconjurător

Această secțiune conține informații cu privire la siguranța care vă vor ajuta să vă protejați împotriva riscului de vătămare corporală sau pagube materiale. Nerespectarea acestor instrucțiuni va duce la anularea oricărei garanții.

Siguranța generală

- Acest produs poate fi utilizat de către copii cu vârsta peste 8 ani sau mai mari și persoane cu capacități fizice, senzoriale sau mentale reduse sau lipsă de experiență și cunoștințe, dacă sunt supravegheați sau instruiți cu privire la utilizarea produsului într-o manieră sigură și înțeleg pericolele implicate.
Acest produs nu este destinat pentru jocul copiilor. Curățarea și întreținerea nu vor fi efectuate de către copii fără supraveghere.
- Acest aparat nu este destinat utilizării de către persoane (inclusiv copii) cu capacități fizice, senzoriale sau mintale reduse, sau lipsă de experiență și cunoștințe necesare, exceptând cazul în care sunt supravegheați sau instruiți.
Acest produs nu este destinat pentru jocul copiilor nesupravegheați.

- Dacă produsul este înmănat către altcineva pentru uz personal sau în scopuri de utilizare second-hand, manualul de utilizare, etichetele produsului, documente importante și componente trebuie de asemenea înmanate împreună cu acesta.
- Procedurile de instalare și reparații trebuie efectuate de către agenți de service autorizați. Producătorul nu este răspunzător pentru daunele rezultate din procedurile efectuate de către persoanele neautorizate care pot anula și garanția. Înainte de instalare, citiți instrucțiunile cu atenție.
- Nu folosiți produsul dacă este defect sau prezintă defecte vizibile.
- După fiecare utilizare verificați dacă butoanele produsului sunt închise.

Siguranța instalațiilor electrice

- Dacă produsul are o defecțiune, nu trebuie folosit decât după ce este reparat de către un agent de service autorizat. Pericol de electrocutare!
- Conectați produsul numai la o priză/linie împământată cu tensiunea și protecția indicată în

"Specificații tehnice".

Împământarea trebuie efectuată de un electrician calificat la folosirea produsului cu sau fără transformator. Compania noastră nu își asumă răspunderea pentru daunele survenite în urma împământării neconforme cu normele locale.

- Nu spălați niciodată produsul turnând apă pe acesta! Pericol de electrocutare!
- Nu atingeți niciodată ștecherul cu mâinile ude! Nu trageți de cablu pentru a-l scoate din priză, ci apucați de ștecher.
- Produsul trebuie scos din priză în timpul instalării, întreținerii, curățării și reparațiilor.
- În cazul deteriorării cablului de alimentare, acesta trebuie înlocuit de producător, de agentul său de service sau de o persoană cu calificări similare pentru a evita pericolele.
- Aparatul trebuie instalat astfel încât să permită deconectarea totală de la rețeaua electrică. Separarea trebuie să se realizeze fie printr-un ștecher, fie printr-un comutator încorporat în instalația electrică fixă, conform normelor de construcții.
- Suprafața din spatele cuptorului se înfierbântă în timpul utilizării. Asigurați-vă că racordurile de

electricitate nu ating suprafața din spate; în caz contrar, racordurile se pot deteriora.

- Nu striviți cablul de alimentare între ușa cuptorului și ramă; nu îl trasați peste suprafețele fierbinți. În caz contrar, izolația cablului se poate topi, putând provoca scurtcircuite și incendii.
- Lucrările la echipamentele și rețelele electrice pot fi efectuate numai de persoane calificate autorizate.
- În cazul unei defecțiuni, opriți produsul și deconectați-l de la rețeaua de electricitate. Decuplați siguranța de la panoul electric.
- Asigurați-vă că siguranța are capacitatea adecvată pentru acest produs.

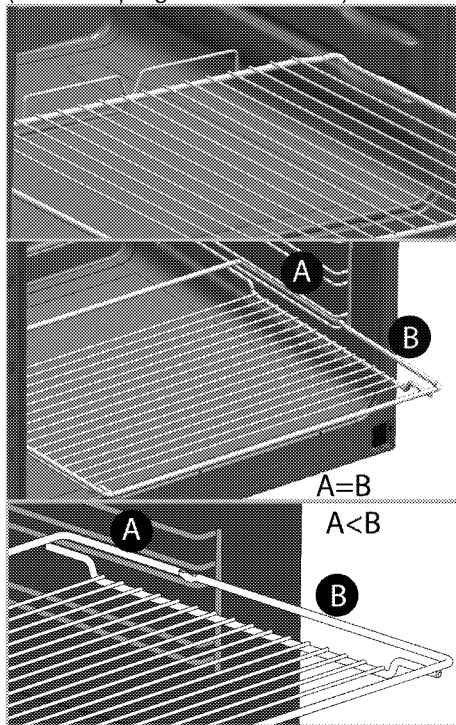
Siguranța produsului

- **AVERTISMENT:** Aparatul și piesele sale accesibile pot deveni fierbinți în timpul folosirii. Evitați atingerea elementelor fierbinți. Copiii mai mici de 8 ani trebuie ținuți la distanță sau supravegheați continuu.
- Nu folosiți produsul când logica sau coordonarea vă sunt afectate de alcool și / sau medicamente.
- Aveți grijă când preparați rețete care includ băuturi alcoolice. Alcoolul se evaporă la temperaturi mari și poate provoca incendii

deoarece se va aprinde în contact cu suprafețele fierbinți.

- Nu lăsați materiale inflamabile lângă produs, deoarece părțile laterale ale acestuia se pot încălzi în timpul utilizării.
- În timpul folosirii, aparatul se înfierbântă. Evitați atingerea elementelor de încălzire din interiorul cuptorului.
- Asigurați-vă că orificiile de ventilare nu sunt înfundate.
- Nu încălziți cutii și borcane închise în cuptor. Presiunea acumulată în cutie/borcan poate provoca explozia acestuia.
- Nu amplasați tăvi de gătit, recipiente sau folie din aluminiu direct pe partea inferioară a cuptorului. Căldura acumulată poate deteriora partea inferioară a cuptorului.
- Nu folosiți substanțe de curățare abrazive sau raclete metalice ascuțite pentru a curăța geamul ușii cuptorului, deoarece acestea pot să zgârie suprafața și pot să ducă la spargerea geamului.
- Nu folosiți sisteme cu aburi pentru a curăța acest aparat, deoarece există pericol de șoc electric.
- (Variază în funcție de model.) Amplasarea corectă a grilajului și tăvii pe șinele metalice

Este importantă amplasarea corectă pe șine a grilajului și / sau a tăvii. Culisați grilajul sau tava între cele 2 șine și asigurați-vă că este stabilă înainte de amplasarea alimentelor (consultați figura următoare).



- Nu folosiți produsul dacă geamul ușii este demontat sau crăpat.
- Folosiți mănuși de cuptor termoizolatoare când introduceți sau scoateți alimente în/din cuptorul fierbinte.
- Plasați hârtia de copt în interiorul vasului de gătit sau pe accesoriile cuptorului (tava, grătar etc) împreună cu alimentele și apoi introduceți-le în cuptorul

preîncălzit. Eliminați bucățile hârtiei de copt în exces pentru prevenirea riscul de atingere a elementelor de încălzire ale cuptorului. Nu utilizați niciodată hârtia de copt la o temperatură de utilizare mai ridicată decât valoarea indicată pe aceasta. Nu plasați hârtia de copt direct pe baza cuptorului.

- **AVERTISMENT:** Asigurați-vă că este decuplat cablul de alimentare al aparatului sau că întreruptorul este oprit înainte de a înlocui lampa, pentru a evita pericolul de șoc electric.
- Aparatul nu trebuie instalat în spatele unei uși decorative pentru a evita supraîncălzirea.

Pentru a preveni incendiile;

- Asigurați-vă că ștecherul este conectat corect la priză pentru a nu face scânteii.
- Nu folosiți cabluri deteriorate, tăiate sau prelungitoare; folosiți cablul original.
- Asigurați-vă că ștecherul nu este umed sau ud.

Domeniu de utilizare

- Acest produs este destinat uzului casnic. Se interzice utilizarea comercială.
- **ATENȚIE:** Acest aparat este destinat numai gătitului alimentelor. Nu trebuie folosit

pentru alte scopuri, de exemplu pentru încălzirea încăperilor.

- Nu folosiți acest produs pentru încălzirea farfuriilor sub grill, pentru uscarea ștergarelor și cârpelor de vase etc. pe mâner sau pentru încălzirea încăperilor.
- Producătorul nu este responsabil pentru pagubele provocate de utilizarea sau manipularea incorectă.
- Cuptorul poate fi folosit pentru dezghețarea, coacerea, prăjirea și prepararea la grill a alimentelor.

Siguranța copiilor

- **AVERTISMENT:** Componentele accesibile se pot înfierbânta în timpul folosirii. Nu lăsați copiii să se apropie de aparat.
- Ambalajele pot fi periculoase pentru copii. Nu lăsați ambalajele la îndemâna copiilor. Depozitați la deșeurile toate ambalajele conform standardelor de mediu.
- Produsele electrice sunt periculoase pentru copii. Nu lăsați copiii să se apropie de produs în timp ce funcționează și nu îi lăsați să se joace cu acesta.
- Nu amplasați pe aparat obiecte pe care copiii ar fi tentați să le apuce.
- Nu amplasați obiecte grele pe ușa deschisă și nu permiteți copiilor să se așeze pe aceasta. Pericol

de răsturnare a cuptorului sau de deteriorare a balamalelor.

Depozitarea la deșeuri a produsului vechi

Conformitate cu Directiva WEEE și depozitarea la deșeuri a produsului uzat:



Acest produs respectă Directiva UE WEEE (2012/19/UE). Produsul este marcat cu un simbol de clasificare pentru deșeuri electrice și electronice (WEEE).

Acest produs a fost fabricat folosind piese și materiale de înaltă calitate, care pot fi refolosite și reciclate. Nu depozitați produsul uzat împreună cu gunoiul menajer la sfârșitul duratei sale de funcționare. Duceți-l la un

centru de colectare pentru reciclarea echipamentelor electrice și electronice. Luați legătura cu autoritățile locale pentru a afla informații despre aceste centre de colectare.

Conformitate cu Directiva RoHS:

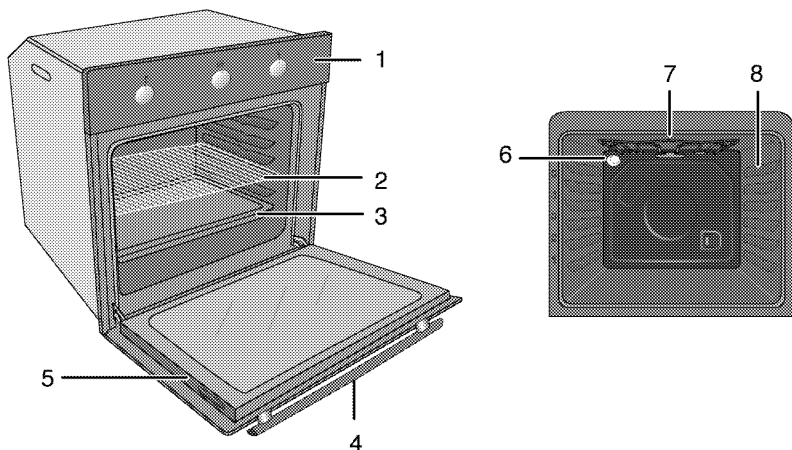
Produsul pe care l-ați achiziționat respectă Directiva UE RoHS (2011/65/UE). Nu conține materiale dăunătoare și interzise specificate în Directivă.

Depozitarea la deșeuri a materialelor de ambalare

- Materialele de ambalare sunt periculoase pentru copii. Păstrați materialele de ambalare într-un loc sigur, la care copiii nu au acces. Materialele de ambalare ale produsului sunt fabricate din materiale reciclabile. Sortați-le și depozitați-le la deșeuri în mod corect. Nu le depozitați împreună cu gunoiul menajer.

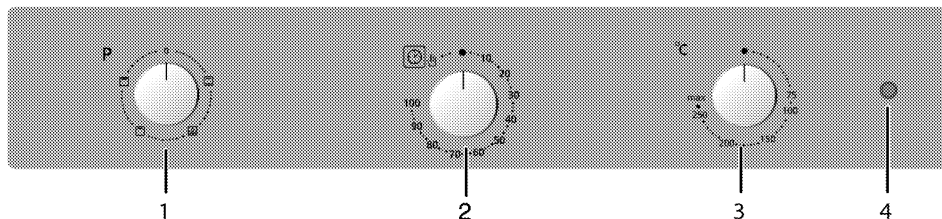
2 Informații generale

Prezentare generală



- 1 Panou de comandă
- 2 Grilaj
- 3 Tavă
- 4 Mâner

- 5 Ușă
- 6 Lampă
- 7 Element încălzire superior
- 8 Poziții raft



- 1 Buton pentru funcții
- 2 Cronometru mecanic
- 3 Buton termostat
- 4 Lampă termostat

Conținutul pachetului

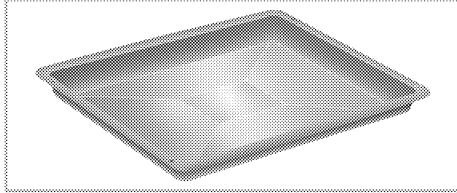


Accesoriiile furnizate pot varia în funcție de modelul produsului. Este posibil ca unele accesorii descrise în manualul de utilizare să nu fie furnizate cu produsul dvs.

1. **Manual de utilizare**

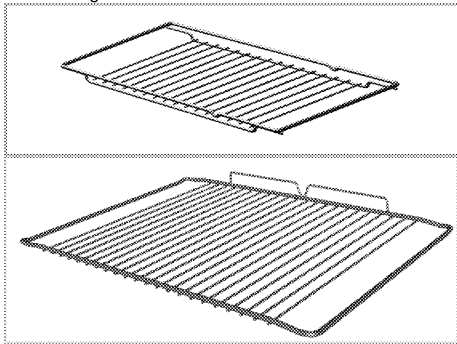
2. **Tavă standard**

Folosită pentru produse de patiserie, alimente congelate și fripturi mari.



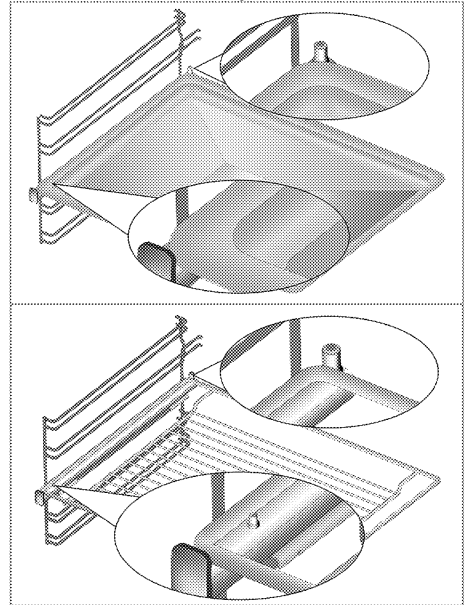
3. **Grilaj metalic**

Folosit pentru fripturi și pentru amplasarea pe șina dorită a alimentelor care vor fi coapte, fripte sau gătite în caserole.



4. **Amplasarea corectă a grilajului și tăvii pe șinele telescopice**
(Această caracteristică este opțională. Este posibil ca aceasta să nu existe la produsul dvs.)

Șinele telescopice simplifică introducerea și scoaterea tăvilor și grilajului metalic. Când folosiți tava și grilajul metalic împreună cu șinele telescopice, asigurați-vă că lamelele din zona din spate a șinei telescopice sunt lipite de marginile grilajului metalic și tăvii.



Specificații tehnice

Tensiune/frecvență	220-240 V ~ 50 Hz
Putere totală	2.4 kW
Tip cablu / secțiune	min.H05W-FG 3 x 1,5 mm ²
Dimensiuni exterioare (înălțime/lățime/adâncime)	595 mm/594 mm/567 mm
Dimensiuni instalare (înălțime/lățime/adâncime)	**590 sau 600 mm/560 mm/min. 550 mm
Cuptor principal	Cuptor convențional
Lampă interioară	15/25 W
Consum energie grill	2.2 kW

Elemente de bază: Informațiile de pe eticheta energetică a cuptoarelor electrice este oferită în conformitate cu standardul EN 60350-1 / IEC 60350-1. Aceste valori sunt determinate la sarcină standard cu funcțiile de încălzire sus-jos sau de încălzire cu ventilator (dacă există).

Clasa de eficiență energetică este determinată conform următoarei priorități, în funcție de existența funcțiilor respective. 1-Gătire cu ventilator eco, 2- Gătire turbo lentă, 3- Gătire turbo, 4- Încălzire cu ventilator jos/sus, 5-Încălzire sus și jos.

** Vezi. *Instalare, pagina 12.*



Specificațiile tehnice se pot modifica fără preaviz în scopul îmbunătățirii calității produsului.



Ilustrațiile din acest manual au doar rol explicativ, fiind posibil să nu fie identice cu produsul dv.



Valorile declarate pe etichetele produsului sau în documentația însoțitoare sunt obținute în condiții de laborator, conform standardelor în vigoare. Aceste valori pot varia în funcție de condițiile de utilizare și de mediu.

3 Instalare

Produsul trebuie instalat de o persoană calificată, conform reglementărilor în vigoare. În caz contrar, garanția va fi anulată. Producătorul nu își asumă răspunderea pentru daunele produse în urma efectuării procedurilor de către persoane neautorizate și poate anula garanția.



Pregătirea instalațiilor electrice în vederea instalării produsului constituie responsabilitatea clientului.



PERICOL:

Produsul trebuie instalat în conformitate cu toate reglementările locale privind instalațiile de gaz și / sau electricitate.



PERICOL:

Înainte de instalare, verificați vizual dacă produsul nu este deteriorat. Dacă este deteriorat, nu îl instalați. Produsele deteriorate sunt periculoase.

Înainte de instalare

Aparatul este destinat instalării în mobilierul de bucătărie disponibil în comerț. Între aparat și pereți / mobilierul de bucătărie trebuie păstrată o distanță de siguranță. Vezi figura (valori date în mm).

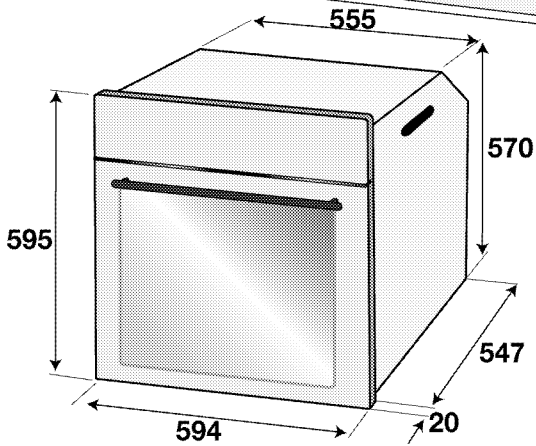
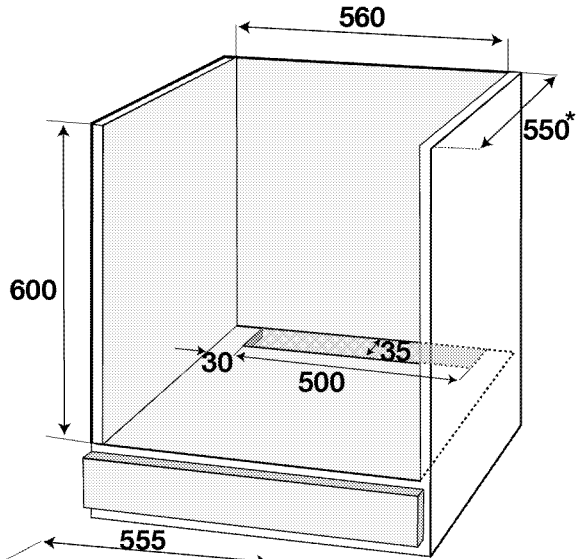
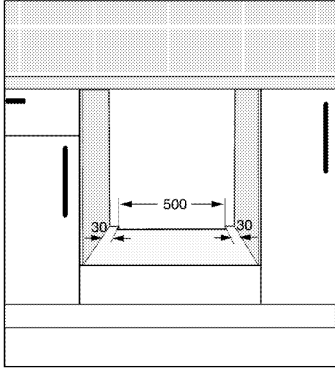
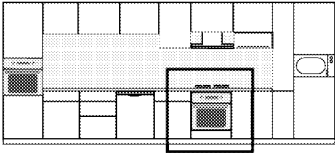
- Suprafețele, elementele laminate și adevizivi utilizați trebuie să fie rezistente la căldură (minim 100 °C).
- Mobilierul de bucătărie trebuie să fie orizontal și stabil.
- Dacă sub cuptor există un sertar, instalați un raft de separație între cuptor și sertar.
- Aparatul trebuie transportat de cel puțin două persoane.
- Apucați cuptorul de fantele pentru manevrare de pe ambele părți pentru a-l deplasa.
- Înainte de instalarea produsului, scoateți toate materialele și documentația din interior.
- Mobilierul de bucătărie trebuie să fie conform cu dimensiunile date în imaginea de mai jos. În porțiunea din spate a mobilierului de bucătărie trebuie decupată o deschidere cu dimensiunile indicate în figura de mai jos, pentru a se asigura ventilație suficientă.



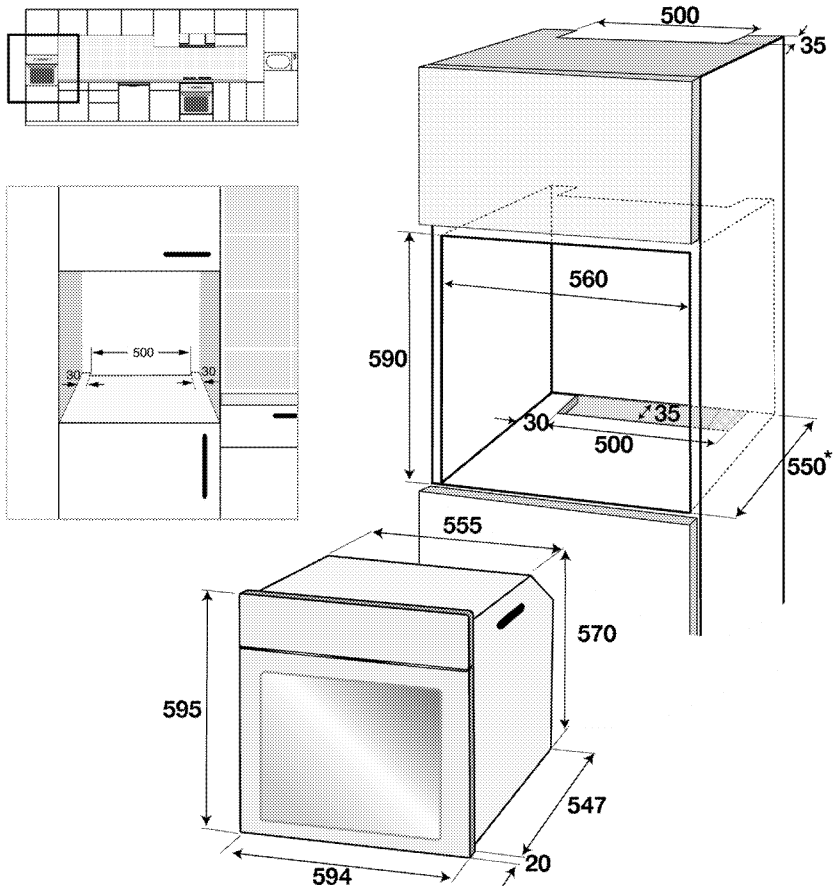
Nu instalați produsul lângă frigider sau congelatoare. Căldura emisă de produs va spori consumul de energie al aparatelor de răcire.



Nu apucați de ușă și/sau de mâner pentru a ridica sau muta produsul.



* min.



* min.

Instalarea și conectarea

- Produsul trebuie instalat în conformitate cu toate reglementările locale privind instalațiile de gaz și electrice.

Racordul electric

Conectați produsul la o priză cu împământare protejată de o siguranță de capacitate adecvată, conform datelor din tabelul "Specificații tehnice".

Împământarea trebuie efectuată de un electrician calificat, în momentul folosirii produsului cu sau fără transformator. Compania noastră nu își asumă răspunderea pentru daunele survenite în urma folosirii produsului fără o instalație de împământare în conformitate cu normele locale.



PERICOL:

Produsul trebuie conectat la rețeaua electrică numai de o persoană calificată și autorizată. Perioada de garanție a produsului începe numai după instalarea corectă. Producătorul nu își asumă răspunderea pentru daunele produse în urma efectuării procedurilor de către persoane neautorizate.



PERICOL:

Cablul de alimentare nu trebuie presat, îndoit, strivit sau atins de piesele fierbinți ale produsului. În cazul în care cablul de alimentare este deteriorat, trebuie înlocuit de un electrician calificat. În caz contrar, există pericol de șoc electric, scurtcircuit sau incendiu!

- Racordurile trebuie să respecte reglementările naționale.

- Parametrii rețelei electrice trebuie să corespundă parametrilor specificați pe eticheta cu tipul produsului. Deschideți ușa frontală pentru a vedea eticheta.
- Cablul de alimentare al produsului trebuie să respecte valorile din tabelul "Specificații tehnice".

PERICOL:
Înainte de a efectua lucrări la instalația electrică, deconectați produsul de la priză. Pericol de electrocutare!

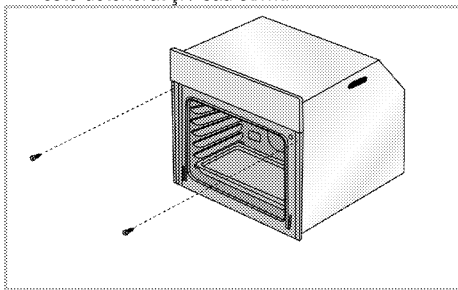
i Ștecherul cablului de alimentare trebuie să fie ușor accesibil după instalare (nu îl trasați deasupra plitei).

i În timpul cablării, respectați normele naționale/locale cu privire la electricitate și folosiți priza și cablul adecvate pentru cuptor. În cazul în care limitele de putere ale produsului depășesc capacitatea de transport a curentului prizei/liniei de alimentare, produsul trebuie conectat direct printr-o instalație electrică fixă, fără utilizarea unei prize/linii de alimentare cu curent.

Introduceți cablul de alimentare în priză.

Instalarea produselor

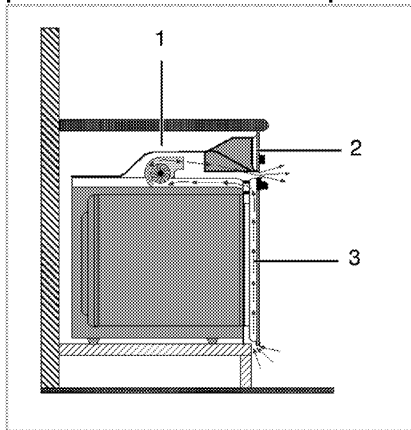
1. Culișați cuptorul în compartiment, aliniați-l și fixați-l asigurându-vă că cablul de alimentare nu este deteriorat și / sau strivit.



Fixați cuptorul folosind cele 2 șuruburi, conform ilustrației.

După instalare asigurați-vă că șuruburile sunt suficient de bine strânse și cuptorul nu se mișcă. Cuptorul s-ar putea înclina în timpul utilizării dacă nu este instalat conform instrucțiunilor și dacă șuruburile nu sunt suficient de bine strânse.

Pentru produsele cu ventilator de răcire (Este posibil ca aceasta să nu existe la produsul dvs.)



- 1 Ventilator de răcire
- 2 Panou de comandă
- 3 Ușă

Ventilatorul de răcire încorporat răcește atât compartimentul, cât și zona frontală a echipamentului.

i Ventilatorul de răcire continuă să funcționeze circa 20-30 de minute după oprirea cuptorului. Dacă ați gătit programând cronometrul cuptorului, ventilatorul de răcire va fi de asemenea oprit împreună cu toate funcțiile la sfârșitul duratei de gătire.

Verificarea finală

1. Folosirea produsului..
2. Verificați funcționarea.

Transportul ulterior

- Păstrați cutia originală a produsului și transportați-l în aceasta. Respectați instrucțiunile de pe cutie. Dacă nu aveți cutia originală, ambalați produsul în folie cu bule sau în carton gros și lipiți-l cu bandă adezivă.
- Pentru a preveni deteriorarea ușii cuptorului de către grilajul și tava din interior, așezați o fâșie de carton în interiorul ușii cuptorului, în dreptul tăvilor. Lipiți cu bandă adezivă ușa cuptorului de pereții laterali.
- Nu apucați de ușă sau de mâner pentru a ridica sau muta produsul.

i Nu amplasați obiecte pe produs; mutați-l în poziție verticală.

i Verificați aspectul general al produsului pentru a determina dacă nu a fost deteriorat în timpul transportului.

4 Pregătiri

Sfaturi pentru economisirea energiei

Următoarele informații vă vor ajuta să protejați mediul înconjurător și să economisiți energie:

- Folosiți recipiente de culoare închisă sau emailate în cuptor, deoarece transferul de căldură va fi mai eficient.
- La prepararea mâncărilor, preîncălziți cuptorul dacă se specifică în manualul de utilizare sau în rețetă.
- Nu deschideți frecvent ușa cuptorului în timpul gătirii.
- Încercați pe cât posibil să gătiți simultan mai multe feluri de mâncare în cuptor. Puteți să amplasați câte două recipiente pe grilajul metalic.
- Gătiți succesiv mai multe feluri de mâncare. Astfel, nu va fi necesar să preîncălziți din nou cuptorul.
- Puteți economisi energie oprind cuptorul cu câteva minute înainte de sfârșitul perioadei de gătire. Nu deschideți ușa cuptorului.
- Decongeलाți alimentele congelate înainte de a le găti.

Prima utilizare

Curățarea inițială a aparatului



Suprafața poate fi deteriorată de unii detergenți sau materiale de curățare. Nu folosiți obiecte ascuțite, prafuri / creme de curățare sau detergenți agresivi.

1. Îndepărtați toate ambalajele.
2. Ștergeți suprafețele aparatului cu o cârpă umedă sau cu un burete umed, apoi uscați-le cu o cârpă.

Încălzirea inițială

Încălziți produsul timp de circa 30 de minute, apoi opriți-l. Astfel vor fi arse și îndepărtate eventualele reziduuri sau pelicule rămase după fabricație.



AVERTISMENT

Suprafețele fierbinți provoacă arsuri!

Produsul se poate înfierbânta în timpul utilizării. Nu atingeți arzătoarele fierbinți, interiorul cuptorului, arzătoarele etc. Țineți copiii la distanță.

Folosiți mănuși de cuptor termoizolatoare când introduceți sau scoateți alimente în/din cuptorul fierbinte.

Cuptor electric

1. Scoateți toate tăvile și grilajele din cuptor.
2. Încideți ușa cuptorului.
3. Selectați poziția Static.
4. Selectați temperatura maximă a grill-ului; vezi *Cum se utilizează cuptorul electric*, pagina 17.
5. Lăsați cuptorul să funcționeze circa 30 de minute.
6. Opriti cuptorul; vezi *Cum se utilizează cuptorul electric*, pagina 17

Cuptor cu grill

1. Scoateți toate tăvile și grilajele din cuptor.
2. Încideți ușa cuptorului.
3. Selectați temperatura maximă a grill-ului; vezi *Utilizarea grill-ului*, pagina 20.
4. Lăsați cuptorul să funcționeze circa 15 de minute.
5. Opriti grill-ul; vezi *Utilizarea grill-ului*, pagina 20



Este posibil ca timp de câteva ore după prima pornire, cuptorul să emită fum și mirosuri. Acesta este un fenomen normal. Ventilați bine încăperea pentru a elimina fumul și mirosurile. Evitați inhalarea directă a fumului și a mirosului emis.

5 Utilizarea cuptorului

Informații generale referitoare la coacere, fripturi și prepararea la grill



AVERTISMENT

Suprafețele fierbinți provoacă arsuri! Produsul se poate înfierbânta în timpul utilizării. Nu atingeți arzătoarele fierbinți, interiorul cuptorului, arzătoarele etc. Țineți copiii la distanță. Folosiți mănuși de cuptor termoizolatoare când introduceți sau scoateți alimente în/din cuptorul fierbinte.



PERICOL:

Atenție la deschiderea ușii cuptorului, deoarece pot ieși aburi. Aburii evacuați vă pot opări mâinile, fața și / sau ochii.

Sfaturi pentru copt

- Folosiți recipiente din metal sau aluminiu cu strat anti aderent sau forme din silikon termorezistent.
- Utilizați adecvat spațiul de pe raft.
- Amplasați forma de copt în mijlocul raftului.
- Selectați poziția corectă a raftului înainte de a porni cuptorul sau grill-ul. Nu schimbați poziția raftului în timp ce cuptorul este fierbinte.
- Mențineți ușa cuptorului închisă.

Sfaturi pentru fripturi

- Veți obține rezultate mai bune dacă tratați înainte de gătire puii întregi, curcanii întregi sau bucățile mari de carne roșie cu dresinguri, cum ar fi suc de lămâie și piper negru.
- Prepararea cărnii cu oase durează cu circa 15-30 de minute mai mult decât prepararea unei bucăți de carne de aceeași dimensiune fără oase.
- Fiecare centimetru de grosime a cărnii necesită aproximativ 4 - 5 minute pentru preparare.
- Lăsați carnea în cuptor timp de circa 10 minute după încheierea perioadei de preparare. Astfel, sucurile se vor distribui mai bine în friptură și nu vor curge la tăierea acesteia.
- Peștele trebuie amplasat pe raftul mijlociu sau inferior, într-un recipient termorezistent.

Sfaturi pentru prepararea la grill

Carnea, peștele și puilul preparate la grill se rumenesc rapid, au o crustă frumoasă și nu se usucă. Felile de carne, frigărurile și cârnații sunt ideale pentru prepararea la grill, precum și legumele cu conținut ridicat de apă, cum ar fi roșiile și cepele.

- Distribuți alimentele care trebuie preparate la grill pe grilajul metalic sau în tava de copt cu

grilaj metalic, astfel încât spațiul ocupat să nu depășească dimensiunea elementului de încălzire.

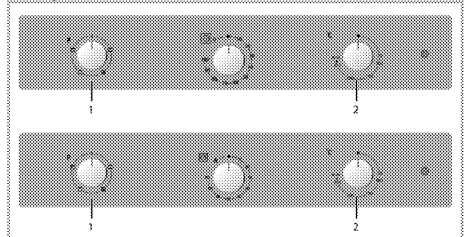
- Culisați grilajul sau tava de copt cu grilaj la nivelul dorit al cuptorului. Dacă folosiți grilajul, culisați tava de copt pe șina de jos pentru a colecta grăsimea. Tava de copt culisată trebuie să acopere întreaga zonă de gătit. Această tavă poate să nu fie furnizată împreună cu produsul. Pentru a simplifica curățarea, adăugați puțină apă în tava de copt.



Alimentele inadecvate pentru prepararea la grill pot provoca incendii. Preparați la grill numai alimente care rezistă la căldură intensă. Nu amplasați alimentele prea departe în zona din spate a grill-ului. Aceasta este cea mai fierbinte zonă, iar alimentele grase se pot aprinde.

Cum se utilizează cuptorul electric

Selectarea temperaturii și modului de funcționare



- 1 Buton pentru funcții
- 2 Buton termostat

1. Setezi cronometrul la durata dorită; vezi *Utilizarea ceasului cuptorului*, pagina 18.
2. Alegeți modul de funcționare dorit folosind butonul pentru funcții.
3. Reglați butonul pentru temperatură la temperatura dorită.

» Cuptorul se încălzește și rămâne la temperatura setată. În timpul procesului de încălzire, lampa pentru temperatură este aprinsă.

Oprirea cuptorului electric

Opriți cronometrul cuptorului.



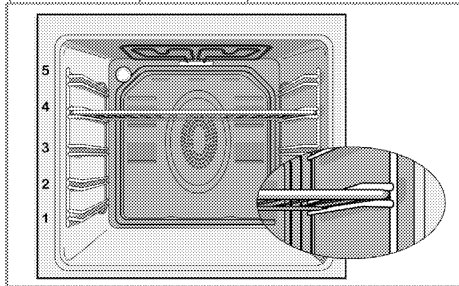
Dacă cronometrul a fost activat, cuptorul se va opri automat; vezi *Utilizarea ceasului cuptorului*, pagina 18

Rotiți butonul pentru funcții și butonul pentru temperatură în poziția Oprit (sus).

Poziționarea corectă a grilajului pe șină este importantă. Grilajul trebuie introdus între șine, conform figurii.

Nu lipiți grilajul de peretele din spate al cuptorului. Culisați grilajul spre partea din față a șinei și fixați-l cu ajutorul ușii pentru a obține performanțe optime ale grill-ului.

(Variază în funcție de model.)



Moduri de funcționare

Ordinea modurilor de funcționare prezentate aici poate diferi de cea a produsului dv.

Încălzire superioară și inferioară



Sunt pornite elementele de încălzire superioară și inferioare. Alimentele sunt încălzite simultan de sus și de jos. De exemplu, recomandat pentru prăjituri, produse de patiserie sau prăjituri și caserole în forme. Prepararea unei singure tăvi.

Element încălzire inferior



Este pornit doar elementul de încălzire inferior. Adecvat pentru pizza și pentru rumenirea finală a alimentelor în partea inferioară.



Această funcție poate fi folosită și pentru curățarea ușoară cu aburi.

Grill



Funcționează grill-ul mic din partea superioară a cuptorului. Recomandat pentru prepararea la grill.

- Amplașați porții mici sau medii sub grill.
- Întoarceți alimentele la jumătatea duratei de gătire.

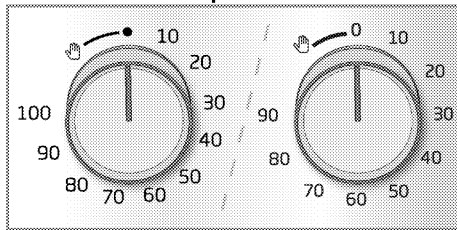
Grill complet



Funcționează grill-ul mare din partea superioară a cuptorului. Acest mod de funcționare este adecvat pentru prepararea la grill a cantităților mari de carne.

- Amplașați porții mari sau medii pe șină corectă sub grill.
- Întoarceți alimentele la jumătatea duratei de gătire.

Utilizarea ceasului cuptorului



Folosirea cuptorului



Pentru a folosi cuptorul, trebuie să alegeți modul de gătire și temperatura dorită, apoi să reglați durata. În caz contrar, cuptorul nu va funcționa.

1. Rotiți butonul de reglare a duratei în sensul acelor de ceasornic pentru a alege durata de gătire.
2. Introduceți mâncarea în cuptor.
3. Selectați modul de funcționare și temperatura; vezi. *Cum se utilizează cuptorul electric, pagina 17.*

» Cuptorul se încălzește la temperatura presetată și rămâne la această temperatură până la sfârșitul intervalului de funcționare selectat.

4. După încheierea perioadei de gătire, butonul de reglare a duratei se va roti automat în sens contrar acelor de ceasornic. Este emis un sunet de avertizare care indică sfârșitul intervalului și este întreruptă alimentarea.



Dacă nu doriți să folosiți funcția de cronometru, rotiți butonul în sens contrar acelor de ceasornic, spre simbolul mâinii.

5. Opriti cuptorul folosind butonul de reglare a duratei, butonul pentru funcții și butonul pentru temperatură.

Oprirea cuptorului înainte de timpul stabil

1. Rotiți butonul de reglare a duratei în sens contrar acelor de ceasornic, până când se oprește.
2. Opriti cuptorul folosind butonul pentru funcții și butonul de reglare a temperaturii.

Tabelul duratelor de preparare



Intervalele din acest tabel sunt orientative. Acestea pot varia în funcție de temperatura, grosimea și tipul alimentelor, precum și de preferințele dvs. culinare.

Coacerea și prepararea fripturilor



Prima șină a cuptorului este cea Inferioară.

Rețetă	Număr de tăvi	Accesorii pentru utilizare	Mod de funcționare	Poziție șină	Temperatură (°C)	Durată preparare (aprox. în min.)
Prăjituri la tavă	0 tavă	Tavă standard*		3	180	25 ... 30
Prăjituri în formă	0 tavă	Formă de prăjitură pe grătar**		2	160	40 ... 50
Prăjiturele	0 tavă	Tavă standard*		3	160	25 ... 35
Blat	0 tavă	Tavă rotundă cu bază detașabilă cu diametru de 26 cm pe grătar**		3	160	25 ... 35
Fursecuri	0 tavă	Tavă pentru produse de patiserie*		3	180	25 ... 30
Produse de patiserie din aluat	0 tavă	Tavă standard*		2	200	30 ... 40
Produse din patiserie cu multă grăsime	0 tavă	Tavă standard*		2	200	25 ... 35
Aluat dospit	0 tavă	Tavă standard*		2	200	35 ... 45
Lasagna	0 tavă	Tavă dreptunghiulară din sticlă/metal pe grătar**		2 - 3	200	30 ... 40
Pizza	0 tavă	Tavă standard*		2	200 ... 220	15 ... 20
Biftec de vită (întreg) / Friptură	0 tavă	Tavă standard*		2	25 min. 250/max, apoi 180 ... 190	100 ... 120
Picior de miel (caserolă)	0 tavă	Tavă standard*		2	25 min. 220 apoi 190	70 ... 90
Friptură de pui (1,8-2 kg)	0 tavă	Tavă standard*		2	15 min. 250/max, apoi 190	70 ... 90
Curcan (5,5 kg)	0 tavă	Tavă standard*		1	25 min. 250/max, apoi 190	150 ... 210
Pește	0 tavă	Tavă standard*		3	200	20 ... 30

Este recomandată încălzirea cuptorului înainte de introducerea oricărui tip de aliment.

* Aceste accesorii pot să nu fie furnizate împreună cu produsul.

** Aceste accesorii nu sunt furnizate împreună cu produsul. Sunt accesorii disponibile pe piață.

Masă de preparare pentru preparate din carne pentru testare

Preparatele din carne de la această masă sunt preparate conform EN 60350-1 pentru a ușura testarea produselor de către institutele de control

Rețetă	Număr de tăvi	Accesorii pentru utilizare	Mod de funcționare	Poziție șină	Temperatură (°C)	Durată preparare (aprox. în min.)
Shortbread	0 tavă	Tavă standard*		3	140	20 ... 30
Prăjiturele	0 tavă	Tavă standard*		3	160	25 ... 35
Blat	0 tavă	Tavă rotundă cu bază detașabilă cu diametru de 26 cm pe grătar**		3	160	25 ... 35
Plăcintă cu mere	0 tavă	Vas rotund, negru, din metal, cu diametru de 20 cm pe grătar din sârmă**		2	160	50 ... 60

Este recomandată încălzirea cuptorului înainte de introducerea oricărui tip de aliment.
 * Aceste accesorii pot să nu fie furnizate împreună cu produsul.
 ** Aceste accesorii nu sunt furnizate împreună cu produsul. Sunt accesorii disponibile pe piață.

Sfaturi pentru gătitul prăjiturilor

- Dacă prăjitura este prea uscată, creșteți temperatura cu circa 10°C și reduceți durata de gătit.
- Dacă prăjitura este umedă, folosiți mai puțin lichid sau reduceți temperatura cu 10°C.
- Dacă prăjitura este arsă deasupra, amplasați-o pe o șină mai joasă, reduceți temperatura și sporiiți durata de gătit.
- Dacă este coaptă bine în interior însă lipicioasă în exterior, folosiți mai puțin lichid, reduceți temperatura și sporiiți durata de preparare.

Sfaturi pentru gătitul produselor de patiserie

- Dacă produsele de patiserie sunt prea uscate, sporiiți temperatura cu circa 10°C și reduceți durata de gătit. Umeziți foile de aluat cu un sos preparat din lapte, ulei, ou și iaurt.
- Dacă coacerea produselor de patiserie durează prea mult, aveți grijă ca grosimea acestora să nu depășească adâncimea tăvii.
- Dacă partea superioară a produselor de patiserie se rumenește, însă partea de jos este crudă, asigurați-vă că nu folosiți prea mult sos în partea inferioară a produselor de patiserie. Pentru o rumenire uniformă, încercați să distribuiți sosul în mod uniform între straturile de aluat și în partea superioară.



Respectați modul de preparare și temperaturile indicate în tabelul duratelor de preparare pentru produsele de patiserie. Dacă totuși partea inferioară nu se rumenește suficient, așezați-o cu o șină mai jos.

Sfaturi pentru gătitul legumelor

- Dacă mâncarea de legume rămâne fără sos sau se usucă prea tare, gătiți-o într-un vas cu capac în loc de tavă. Vasele închise previn evaporarea sosului.
- Dacă legumele rămân crude, fierbeți-le înainte de a le introduce în cuptor.

Utilizarea grill-ului



AVERTISMENT

Închideți ușa cuptorului în timpul preparării la grill.
Suprafețele fierbinți provoacă arsuri!

- În cazul preparării la grill, rotiți butonul de reglare a duratei în sens contrar acelor de ceasornic, spre simbolul mâinii.

Pornirea grill-ului

1. Rotiți butonul pentru funcții la simbolul grill-ului dorit.
 2. Reglați apoi temperatura dorită pentru grill.
 3. Dacă este cazul, încălziți cuptorul aproximativ 5 minute.
- » Se aprinde lampa temperaturii.

Oprirea grill-ului

1. Rotiți butonul pentru funcții în poziția Oprit (sus).



Alimentele inadecvate pentru prepararea la grill pot provoca incendii. Preparați la grill numai alimente care rezistă la căldură intensă. Nu amplasați alimentele prea departe în zona din spate a grill-ului. Aceasta este cea mai fierbinte zonă, iar alimentele grase se pot aprinde.

Tabelul duratelor de preparare la grill

Grill electric

Alimente	Accesorii pentru utilizare	Poziție șină	Temperatură recomandată (°C)**	Durată grill (aprox.)
Pește	Grilaj metalic	4..5	250	20..25 min. #
Pui feliat	Grilaj metalic	4..5	250	25..35 min.
Cotlete de miel	Grilaj metalic	4..5	250	20..25 min.
Friptură de vită	Grilaj metalic	4..5	250	25..30 min. #
Cotlete de vitel	Grilaj metalic	4..5	250	25..30 min. #
Pâine prăjită *	Grilaj metalic	4	250	1..3 min.

În funcție de grosime
*Preîncălziți timp de 5 minute
**Dacă temperatura funcției Grill pentru produsul dumneavoastră nu poate fi ajustată, atunci aceasta va funcționa utilizând temperatura recomandată.

Preparatele din carne de la această masă sunt preparate conform EN 60350-1 pentru a ușura testarea produselor de către institutele de control

Alimente	Accesorii pentru utilizare	Poziție șină	Temperatură (°C)	Durată preparare (aprox. în min.)
Pâine prăjită	Grilaj metalic	4	250	1...3 min.
Chifelute (carne de vită) - 12 bucăți	Grilaj metalic	4	250	25..35 min.

↳ Întoarceți preparatele după ce s-a scurs 2/3 din timpul de preparare pe grătar.
Este recomandat să efectuați o preîncălzire a tuturor preparatelor fripte timp de aproximativ 5 minute.


6 Întreținere și curățare


Informații generale

Curățați produsul regulat pentru a-i prelungi durata de funcționare și a evita problemele frecvente de funcționare.

	PERICOL: Deconectați aparatul de la priză înainte de a începe curățarea sau întreținerea acestuia. Pericol de electrocutare!
	PERICOL: Lăsați produsul să se răcească înainte de curățare. Suprafețele fierbinți provoacă arsuri!


- Curățați bine produsul după fiecare folosire. Astfel, reziduurile pot fi îndepărtate mai ușor, evitându-se arderea lor la următoarea utilizare a aparatului.
- Curățarea produsului nu necesită substanțe de curățare speciale. Pentru curățarea produsului folosiți apă caldă cu lichid de spălat vase, un burete sau o cârpă moale, apoi ștergeți-l cu o cârpă uscată.
- Uscati cuptorul în interior după ce îl curățați ștergeți imediat lichidele varsate sau scurse.
- Nu folosiți substanțe de curățare care conțin acid sau clor pentru curățarea mânerului și suprafețelor din oțel inox. Folosiți o cârpă moale cu detergent lichid (neabraziv) pentru a curăța aceste piese, ștergând într-o singură direcție.

	Suprafața poate fi deteriorată de unii detergenți sau materiale de curățare. Nu folosiți obiecte ascuțite, prafuri / creme de curățare sau detergenți agresivi.
---	--

	Nu folosiți sisteme cu aburi pentru a curăța acest aparat, deoarece există pericol de șoc electric.
--	---

Curățarea panoului de control

Curățați panoul de control și butoanele acestuia cu o cârpă umedă, apoi ștergeți-le cu o cârpă uscată.

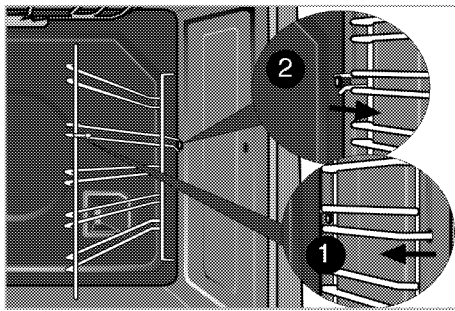
	Dacă produsul dvs. este echipat cu butoane, nu le demontați când curățați panoul de comandă. Panoul de comandă se poate deteriora!
--	---

Curățarea cuptorului

Pentru a curăța peretele lateral (Variază în funcție de model.)

(Această caracteristică este opțională. Este posibil ca aceasta să nu existe la produsul dvs.)

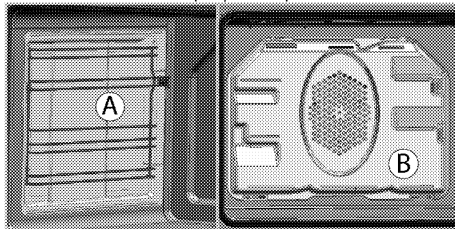
1. Demontați secțiunea frontală a grătarului lateral trăgându-l în direcție opusă față de perete.
2. Scoateți complet grătarul lateral trăgându-l spre dvs.



Pereți cu strat catalitic

(Această caracteristică este opțională. Este posibil ca aceasta să nu existe la produsul dvs.)

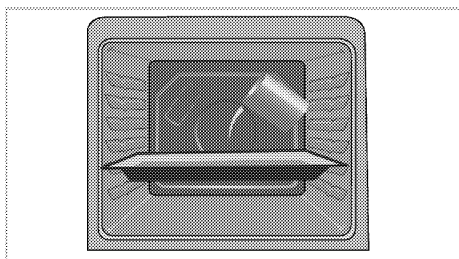
Pereții interiori laterali (A) și/sau pereții din spate (B) ai produsului dvs. pot fi acoperiți cu email catalitic. Pereții catalitici au culoarea mată deschisă și suprafața poroasă. Pereții catalitici ai cuptorului nu trebuie curățați. Mulțumită structurii perforate, suprafețele cu strat catalitic absorb grăsimea, și încep să lucească odată ce se umplu cu grăsime. În acest caz se recomandă înlocuirea părților respective.



Curățare ușoară cu aburi

Ușurează curățarea deoarece murdăria (proaspătă) se înmoaie datorită aburului format în cuptor și picăturilor de apă condensate pe suprafețele interioare ale cuptorului.

1. Scoateți toate accesoriile din cuptor.
2. Turnați 500 ml de apă în tava cuptorului și puneți tava pe al doilea grătar al cuptorului.



3. Selectați modul de curățare ușoară cu aburi și lăsați cuptorul să funcționeze la 100°C timp de 25 de minute.
4. Deschideți ușa și ștergeți suprafețele interioare cu un burete sau o cârpă umedă.
5. Folosiți apă caldă cu lichid de spălat vase, un burete sau o cârpă moale pentru a curăța murdăria persistentă, apoi ștergeți cuptorul cu o cârpă uscată.

i În timpul modului de curățare ușoară cu abur, apa care este lăsată în tavă pentru a înmuia ușor reziduurile/murdăria din cavitatea cuptorului se va evapora și va forma condens în cavitatea cuptorului și pe interiorul sticlei ușii, de aceea poate picura apă în cazul în care se deschide ușa” ștergeți condensul imediat ce deschideți ușa cuptorului.

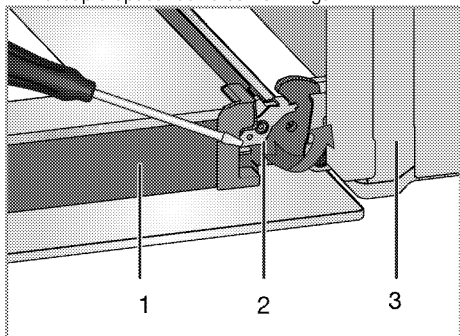
Curățați ușa cuptorului.

Pentru curățarea ușii cuptorului, folosiți apă caldă cu lichid de spălat vase, un burete sau o cârpă moale, apoi ștergeți-o cu o cârpă uscată.

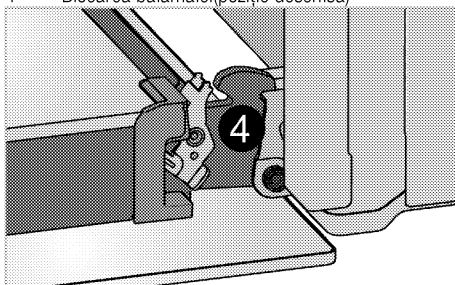
i Nu folosiți substanțe de curățare abrazive dure sau paletе metalice ascuțite pentru a curăța ușa cuptorului. Acestea pot zgâria suprafața și distruge sticla.

Demontarea ușii cuptorului

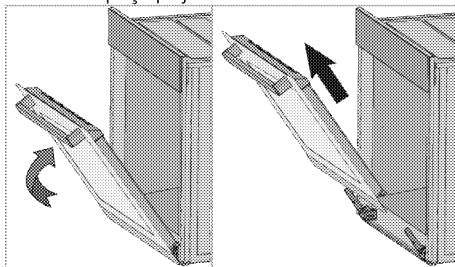
1. Deschideți ușa frontală (1).
2. Deschideți clemenele balamalelor (2) stânga și dreapta apăsându-le conform figurii.



- 1 Ușă
- 2 Blocarea balamalei(poziție închisă)
- 3 Cuptor
- 4 Blocarea balamalei(poziție deschisă)



3. Închideți ușa pe jumătate.



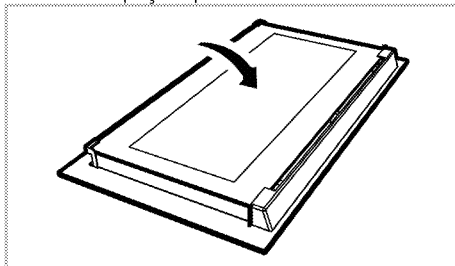
4. Demontați ușa trăgând-o în sus pentru a o scoate din balamale.

i Efectuați în ordine inversă etapele procesului de demontare pentru a monta ușa. Nu uitați să închideți clemenele balamalelor după montarea la loc a ușii.

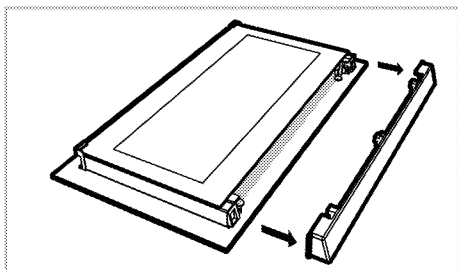
Demontarea geamului interior al ușii (Această caracteristică este opțională. Este posibil ca aceasta să nu existe la produsul dvs.)

Geamul interior al ușii cuptorului poate fi demontat pentru curățare.

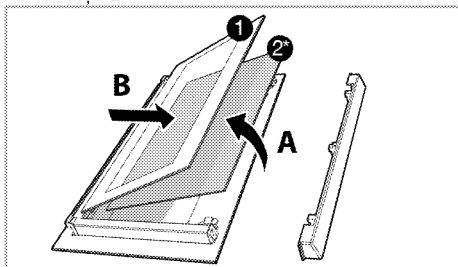
1. Deschideți ușa cuptorului.



2. Trageți și scoateți piesa de plastic din partea superioară a ușii frontale.



3. Urmând indicațiile din figură, ridicați ușor primul geam interior (1) în direcția A și scoateți-l în direcția B.



- 1 Primul geam interior
 2* Geam interior (Este posibil ca aceasta să nu existe la produsul dvs.)
4. Dacă produsul dvs. este dotat cu un geam interior (2); repetați aceeași operațiune pentru a demonta geamul interior (2).
5. Prima etapă de asamblare a ușii este montarea geamului interior (2). Așezați colțul decupat al geamului în colțul decupat al fantei de plastic. (Dacă produsul dvs. este dotat cu un geam interior). Geamul interior (2) trebuie montat în fanta de plastic de lângă primul geam interior (1).
6. La montarea primului geam interior (1), asigurați-vă că latura inscripționată este orientată spre geamul interior. Este importantă introducerea colțului primului geam interior (1) în fanta de plastic inferioară.
7. Împingeți piesa din plastic spre cadru până când auziți un clic.

Înlocuirea lămpii cuptorului



PERICOL:

Înainte de a înlocui lampa cuptorului, asigurați-vă că produsul este deconectat de la priză și răcit pentru a evita șocurile electrice. Suprafețele fierbinți provoacă arsuri!



Poziția lămpii poate fi diferită față de figură.



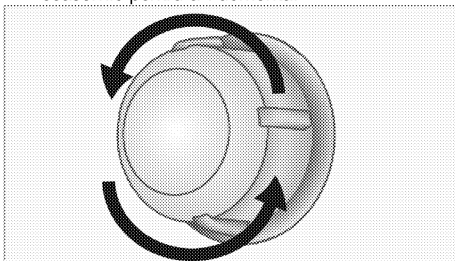
Lampa utilizată în acest produs nu este indicată pentru iluminatul camerei. Scopul destinat al acestei lămpi este de a sprijini utilizatorul în vizualizarea produselor alimentare.



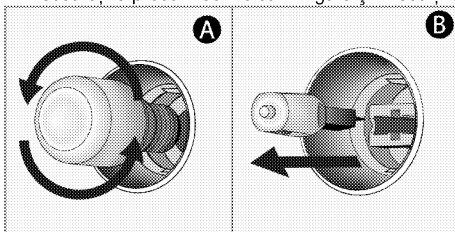
Lămpile utilizate în acest produs trebuie să reziste la condiții fizice extreme cum ar fi temperaturi de peste 50 °C.

Dacă cuptorul dvs. este dotat cu o lampă rotundă:

- Deconectați produsul de la priză.
- Rotiți capacul de sticlă în sens contrar acelor de ceasornic pentru a-l demonta.



3. Dacă lampa cuptorului prezentată în figura de mai jos este de tip (A), scoateți-o prin rotirea indicată și înlocuiți-o. Dacă este de tip (B), trageți și scoateți-o precum se indică în figură și înlocuiți-o.



4. Montați capacul din sticlă.



În acest cuptor se folosește o lampă incandescentă cu o putere mai mică de 40 W, o înălțime mai mică de 60 mm, un diametru mai mic de 30 mm sau o lampă cu halogen cu priză tip G9, o putere mai mică de 60 W. Lămpile sunt potrivite pentru funcționarea la temperaturi peste 300 °C. Lămpile pentru cuptor pot fi obținute de la agenții de service autorizați sau de la un tehnician cu licență.

7 Remedierea problemelor

Cuptorul emite aburi în timpul funcționării.

- Leșirea aburului în timpul funcționării este normală. >>> *Acest lucru nu reprezintă o defecțiune.*

Produsul emite zgomote metalice în timpul încălzirii și răcirii.

- Când piesele de metal se încălzesc, se dilată și pot emite zgomote. >>> *Acest lucru nu reprezintă o defecțiune.*

Produsul nu funcționează.

- Siguranța rețelei electrice este defectă sau decuplată. >>> *Verificați tabloul de siguranțe. Dacă este cazul, înlocuiți-le sau cuplați-le.*
- Produsul nu este conectat la o priză (împământată). >>> *Verificați conexiunea ștecherului.*

Lampa cuptorului nu funcționează.

- Lampa cuptorului este arsă. >>> *Înlocuiți lampa cuptorului.*
- Pană de curent. >>> *Verificați dacă priza este alimentată. Verificați tabloul de siguranțe. Dacă este cazul, înlocuiți-le sau cuplați-le.*

Cuptorul nu se încălzește.

- Este posibil să nu fie setat pe o anumită funcție de preparare și/sau pe o anumită temperatură. >>> *Setați cuptorul pe o anumită funcție de preparare și/sau pe o anumită temperatură.*
- În cazul modelelor dotate cu ceas, acesta nu este reglat. >>> *Reglați ora.*
(În produsele cu cuptor de microunde, cronometrul controlează doar cuptorul cu microunde.)
- Pană de curent. >>> *Verificați dacă priza este alimentată. Verificați tabloul de siguranțe. Dacă este cazul, înlocuiți-le sau cuplați-le.*

(Pentru modelele cu ceas) Afișajul ceasului clipește sau simbolul ceasului este aprins.

- A intervenit o pană de curent. >>> *Reglați ora / Opriți aparatul și porniți-l din nou.*
- Numele sau parola rețelei dvs. este posibil să se fi schimbat. >>> *Stabiliți conexiunea repetând pașii pentru „Instalarea HomeWhiz” din manual.*

Nu cere parolă la „Instalare HomeWhiz: Pornită”



Dacă instrucțiunile din această secțiune nu v-au ajutat să remediați problema, contactați agentul de service autorizat sau dealerul de la care ați cumpărat produsul. Nu încercați să reparați pe cont propriu produsul defect.

Reteaua de service ARCTIC

Sediul Central Service Gaesti

Str. 13 Decembrie nr. 210 , Gaesti , Jud. Dambovita

Programul de functionare al Centrului de apeluri

Luni – Vineri : 08:30 - 20:00

Sambata : 08:30 - 17:00

E-mail: service@arctic.ro

Centrul de apeluri Arctic si Beko

*9010, numar apelabil din orice retea

Centrul de apeluri Grundig

*9020, numar apelabil din orice retea

Alte numere Centrul de apeluri

0245 – 605 111 , numar apelabil in reseaua Romtelecom

0372 – 015 111, numar apelabil in reseaua Vodafone

Nr. Crt.	JUDET	REPREZENTANTA	ADRESA
1.	ALBA	ALBA IULIA	Bd. Transilvaniei , bl 3EFG, spatiu comercial , nr 27
2.	ARAD	ARAD	Piata Arenei nr 6 , bl. E , sc. A , parter
3.	ARGES	PITESTI	Bd. Fratii Gloesti , nr. 59 ,bl. S9c , sc. B , parter
4.	BACAU	BACAU	Str. Energiei , nr. 39 , sc. B , parter
5.	BIHOR	ORADEA	Bd. I Dacia , nr. 54 , bl.U4, spatiu comercial II
6.	BISTRITA NASAUD	BISTRITA	Str. Constantin Roman Vivu , bl 1 , sc D , parter
7.	BRASOV	BRASOV	Str. Jepilor , nr. 2 , bl. A8
8.	BUCURESTI	BUCURESTI Decebal	Bd. Decebal, Nr.18 , Bloc S4 , sector 3

9.	BUZAU	BUZAU	Str. Ion Baiesu , nr FN , bl C2 , parter
10.	CARAS-SEVERIN	RESITA	Str. B.A. Petculescu , bl. 1
11.	CLUJ	CLUJ-NAPOCA	Str. Constantin Brancus , nr. 2
Nr. Crt.	JUDET	REPREZENTANTA	ADRESA
12.	CONSTANTA	CONSTANTA	Sos. Mangaliei , nr. 93 , bl. S , parter
13.	COVASNA	SF. GHEORGHE	Str. Nicolae Iorga , bl. 10 , sc. A
14.	DAMBOVITA	GAESTI	Str. 1 Decembrie , bl. 64
15.	DAMBOVITA	TARGOVISTE	Bd. I.C. Bratianu , nr. 34 , bl. D1C
16.	DOLJ	CRAIOVA	Bd. Decebal , nr. 53 , bl. 38 , sc. 1
17.	GALATI	GALATI	Str. Constructorilor , nr. 7
18.	GORJ	TARGU JIU	Str. 1 Decembrie 1918 , bl. 67
19.	HARGHITA	MIERCUREA CIUC	Str. Pietii , nr. 7 , sc. D , S.C. nr 3
20.	HUNEDOARA	DEVA	Bd. 22 Decembrie , nr. 33 , bl. 10
21.	IALOMITA	SLOBOZIA	Aleea Tipografiei , nr. 1 , bl. D1 , sc. C , parter
22.	IASI	IASI	Str. Sf. Lazar , nr. 6 , bl. Penes Curcanul , parter
23.	MARAMURES	BAIA MARE	Bd. Traian , nr. 12 , Spatiu Comercial nr 1
24.	MURES	TARGU MURES	Str. Libertatii , nr 97
25.	NEAMT	PIATRA NEAMT	Str. Iulian Antonescu , nr. 6 , bl. T6 , ap 16
26.	OLT	SLATINA	Bd. Nicolae Titulescu , nr. 21
27.	PRAHOVA	PLOIESTI	Str. Gheorghe Doja , nr.15 , bl. 35C, parter
28.	SALAJ	ZALAU	Str. Gheorghe Doja , nr. 91 , bl. D113
29.	SATU MARE	SATU MARE	Str. Piata Soarelui , bl. UU18
30.	SIBIU	SIBIU	Str. Fabricii , nr. 2 , ap. spatiu comercial
31.	SUCEAVA	SUCEAVA	Str. Marasesti , nr. 39A , bl.A12 , sc. A , parter
32.	TELEORMAN	ALEXANDRIA	Str. Dunarii , nr. 220 , bl. BM2F , parter , spatiu comercial
33.	TIMIS	TIMISOARA	Str. St. O. Iosif , nr . 2 , parter , SAD 2
34.	TULCEA	TULCEA	Str. Babadag , nr 7 , bl.3 , sc. B , parter , ap. FN
35.	VALCEA	RM. VALCEA	Bd. Tudor Vladimirescu , Nr.32 , bl. 5 , parter

