

Plită încorporată

ARSG 64120 S

arctic

INSTRUCȚIUNI DE UTILIZARE

Citiți acest manual mai întâi.

Stimate Client,

Ne dorim să vă bucurați pe deplin de acest produs, care a fost fabricat în unități moderne și a trecut prin proceduri riguroase de control al calității.

Vă sfătuim așadar să citiți în întregime acest manual de utilizare înainte de a folosi produsul și să îl păstrați pentru consultarea ulterioară. Dacă transmiteți produsul unei alte persoane, înmânați-le și acest manual.

Manualul de utilizare vă va ajuta să folosiți produsul într-o manieră sigură și eficientă.

- Citiți manualul de utilizare înainte de a instala și porni produsul.
- Respectați întocmai instrucțiunile privind siguranța.
- Păstrați acest manual de utilizare la îndemână pentru a-l putea consulta ulterior.
- Citiți și celelalte documente furnizate împreună cu produsul.
Rețineți că acest manual de utilizare poate fi valabil și pentru alte câteva modele.
Diferențele între modele sunt explicate detaliat în manual.


Interpretarea simbolurilor

În cadrul acestui manual de utilizare sunt folosite următoarele simboluri:

 Informații importante sau recomandări privind utilizarea.

 Avertisment privind pericolul de moarte și de pagube materiale.

 Avertisment privind pericolul de șoc electric.

 Avertisment privind pericolul de incendiu.

 Avertisment privind suprafețele fierbinți.



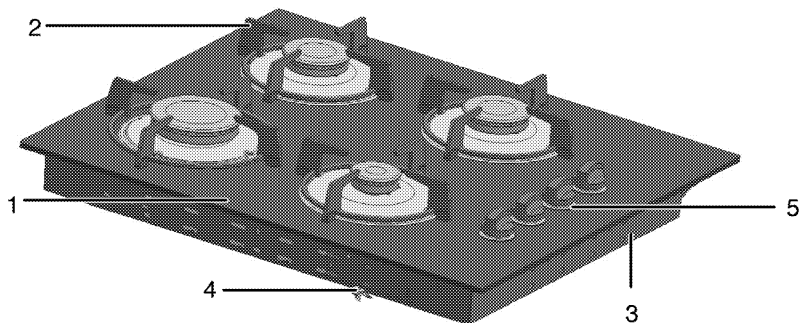
Arçelik A.Ş.
Karaağaç caddesi No:2-6
34445 Sütlüce/Istanbul/TURKEY
Made in TURKEY

Cuprins

<u>1</u> Informații generale	4	Transportul ulterior	14
Prezentare generală.....	4	Depozitarea la deșeuri a produsului vechi	15
Specificații tehnice	5		
Tabelul injectoarelor	5		
<u>2</u> Instrucțiuni importante privind siguranța	6	<u>4</u> Pregătiri	16
Informații generale privind siguranța	6	Sfaturi pentru economisirea energiei ..	16
Siguranța copiilor	7	Prima utilizare	16
Siguranța la lucrul cu gazul.....	7	Curățarea inițială a aparatului.....	16
Domeniu de utilizare	8		
<u>3</u> Instalare	9	<u>5</u> Utilizarea plitei	17
Înainte de instalare	9	Informații generale despre prepararea alimentelor	17
Instalarea și conectarea.....	10	Utilizarea plitelor	17
Adaptarea la tipul de gaz folosit	13		
Depozitare la deșeuri	14	<u>6</u> Întreținere și curățare	19
Depozitarea la deșeuri a materialelor de ambalare	14	Informații generale	19
		Curățarea plitei.....	19
		<u>7</u> Remedierea problemelor	21

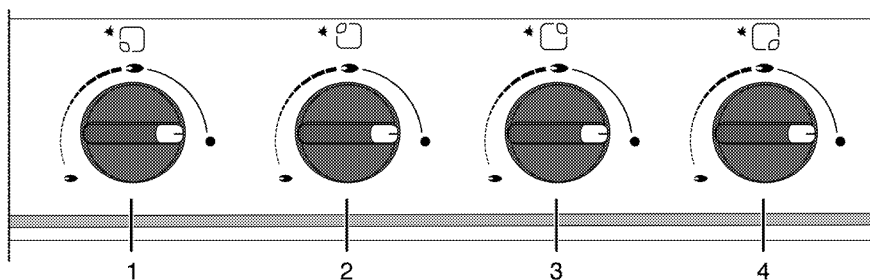
1 Informații generale

Prezentare generală



- 1 Sticlă termorezistentă
- 2 Suport recipiente
- 3 Capac bază

- 4 Clemă asamblare
- 5 Panou de comandă



- 1 Arzător auxiliar Dreapta față
- 2 Arzător rapid Stânga față

- 3 Arzător normal Stânga spate
- 4 Arzător normal Dreapta spate

Specificații tehnice

Tensiune/frecvență	220-230 V ~ 50 Hz
Tip cablu / secțiune	H05RR-FG 3 x 0,75 mm ²
Lungime cablu	max. 2 m
Categorie produs gaz	II 2H3B/P
Tip/presiune gaz	NG G 20/20 mbar
Consum total de gaz	7.9 kW
Conversie tip/presiune gaz ^s – opțional	LPG G 30/30 mbar
Dimensiuni exterioare (înălțime/lățime/adâncime)	98 mm/590 mm/510 mm
Dimensiuni instalare (lățime/adâncime)	560 mm/490 mm
Arzătoare	
Dreapta față	Arzător auxiliar
Putere	1000 W
Stânga față	Arzător rapid
Putere	2900 W
Stânga spate	Arzător normal
Putere	2000 W
Dreapta spate	Arzător normal
Putere	2000 W



Important

Specificațiile tehnice se pot modifica fără preaviz în scopul îmbunătățirii calității produsului.



Important

Valorile declarate pe etichetele produsului sau în documentația însoțitoare sunt obținute în condiții de laborator, conform standardelor în vigoare. Aceste valori pot varia în funcție de condițiile de utilizare și de mediu.



Important

Ilustrațiile din acest manual ar doar rol explicativ, fiind posibil să nu fie identice cu produsul dv.

Tabelul injectoarelor

Poziție zonă plită	1000 W Dreapta față	2900 W Stânga față	2000 W Stânga spate	2000 W Dreapta spate
Tip gaz / Presiune gaz				
G 20/20 mbar	72	115	103	103
G 30/30 mbar	50	87	72	72

2 Instrucțiuni importante privind siguranța

Această secțiune conține instrucțiuni privind siguranța care vă vor ajuta să preveniți vătămările corporale și pagubele materiale. Toate garanțiile se vor anula în cazul nerespectării acestor instrucțiuni.

Informații generale privind siguranța

- Acest produs nu este destinat utilizării de către persoane cu deficiențe fizice, senzoriale sau mentale, de către persoane neinstruite sau fără experiență (inclusiv copiii), cu excepția cazului în care sunt supravegheate sau instruite adecvat de către persoana responsabilă pentru siguranța lor.
Copiii trebuie supravegheați pentru a nu se juca cu aparatul.
- Conectați produsul la o priză împământată protejată de o siguranță de capacitate adecvată, conform datelor din tabelul "Specificații tehnice".
Împământarea trebuie efectuată de un electrician calificat la folosirea produsului cu sau fără transformator. Compania noastră nu își asumă răspunderea pentru daunele survenite în urma folosirii produsului fără o instalație de împământare în conformitate cu normele locale.
- În cazul deteriorării cablului de alimentare, acesta trebuie înlocuit de producător, de agentul său de service sau de o persoană cu calificări similare pentru a evita pericolele.
- Nu folosiți produsul dacă este defect sau are deteriorări vizibile.
- Nu efectuați reparații sau modificări ale produsului. Puteți însă să remediați anumite probleme care nu necesită reparații sau modificări. Vezi *Remediarea problemelor, pagina 21*.
- Nu spălați produsul cu apă! Pericol de șoc electric!
- Nu folosiți produsul când abilitățile mentale sau de coordonare sunt afectate de alcool și / sau medicamente.
- Produsul trebuie deconectat de la rețeaua de electricitate în timpul instalării, întreținerii, curățării și reparațiilor.
- Aveți grijă când preparați rețete care includ băuturi alcoolice. Alcoolul se evaporă la temperaturi mari și poate provoca incendii deoarece se va aprinde în contact cu suprafețele fierbinți.
- Nu încălziți cutii și borcane închise în cuptor. Presiunea acumulată în borcan poate provoca explozia acestuia.
- Nu lăsați materiale inflamabile lângă produs, deoarece părțile laterale ale acestuia se încălzesc în timpul utilizării.
- Asigurați-vă că orificiile de ventilație nu sunt înfundate.
- Asigurați-vă că opriți produsul după fiecare utilizare.

Siguranța copiilor

- Produsele electrice și pe gaz sunt periculoase pentru copii. Nu lăsați copiii să se apropie de produs în timp ce funcționează și nu îi lăsați să se joace cu acesta.
- Piesele accesibile ale aparatului se înfierbântă în timpul utilizării acestuia; nu lăsați copiii să se apropie până când aparatul se răcește.
- Nu depozitați pe aparat obiecte pe care copiii ar fi tentați să le ia.
- Ambalajele pot fi periculoase pentru copii. Nu lăsați ambalajele la îndemâna copiilor. Depozitați la deșeurile toate ambalajele conform standardelor de mediu.

Siguranța la lucrul cu gazul

- Lucrările la echipamentele și rețelele de gaz pot fi efectuate numai de persoane calificate autorizate.
- "Înainte de instalare, asigurați-vă că aparatul este reglat pentru parametrii rețelei locale de gaz (tipul și presiunea gazului)."
- "Acest aparat nu este conectat la un sistem de evacuare a gazelor arse. Aparatul trebuie instalat și conectat conform reglementărilor în vigoare. Se va acorda o atenție deosebită reglementărilor în vigoare privind ventilația;" vezi *Înainte de instalare, pagina 9*
- "ATENȚIE:"Utilizarea unei mașini de gătit cu gaz produce căldură, umiditate și gaze de combustie" în încăperea în care este instalată. Asigurați-vă că bucătăria leste

bine ventilată în special când folosiți aparatul": mențineți orificiile de ventilație naturală deschise, sau instalați un dispozitiv de ventilație mecanică (hotă). Utilizarea prelungită și intensivă a aparatului poate necesita ventilație suplimentară, de exemplu prin sporirea turajului ventilatorului hoteli."

- Echipamentele și rețelele de gaz trebuie verificate periodic pentru a asigura funcționarea corectă a acestora. Asigurați întreținerea anuală.
- Curățați regulat arzătoarele. Flacăra trebuie să fie albastră și uniformă.
- Aparatele cu gaz necesită o combustie corectă. În cazul unei combustii incomplete, este posibil să se genereze monoxid de carbon (CO). Monoxidul de carbon este un gaz incolor, inodor și foarte toxic, ce poate produce moartea chiar și în doze foarte mici.
- Solicitați de la compania distribuitoare de gaze informații cu privire la numerele de urgență și măsurile de siguranță ce trebuie luate la detectarea mirosului de gaz.

Măsurile de luat la detectarea mirosului de gaz



PERICOL

Pericol de explozie și intoxicație!

Nu folosiți flăcări deschise și nu fumați.

Nu acționați întrerupătoare electrice (de ex. întrerupătoare pentru becuri, soneria).

Nu folosiți telefoane fixe sau mobile.

1. Închideți toate robinetele aparatelor cu gaz și gazometrelor.
2. Deschideți ușile și ferestrele.
3. Verificați strângerea tuturor tuburilor și conexiunilor. Dacă simțiți în continuare miros de gaz, părăsiți locuința.

4. Avertizați vecinii.
5. Chemați pompierii. Folosiți un telefon din afara locuinței.
6. Nu reveniți în casă decât după ce vi se confirmă că nu există pericole.

Domeniu de utilizare

Acest produs este destinat uzului casnic. Se interzice utilizarea comercială.

"ATENȚIE: Acest aparat este destinat numai gătitului alimentelor. Nu trebuie folosit pentru alte scopuri, de exemplu pentru încălzirea încăperilor."

Producătorul nu este responsabil pentru pagubele provocate de utilizarea sau manipularea incorectă.

3 Instalare

Produsul trebuie instalat de o persoană calificată, conform reglementărilor în vigoare. În caz contrar, garanția va fi anulată. Producătorul nu își asumă răspunderea pentru daunele produse în urma efectuării procedurilor de către persoane neautorizate și poate anula garanția.



Important

Pregătirea instalațiilor electrice și de gaz în vederea instalării produsului constituie responsabilitatea clientului.



PERICOL

Produsul trebuie instalat în conformitate cu toate reglementările locale privind instalațiile de gaz și / sau electricitate.



PERICOL

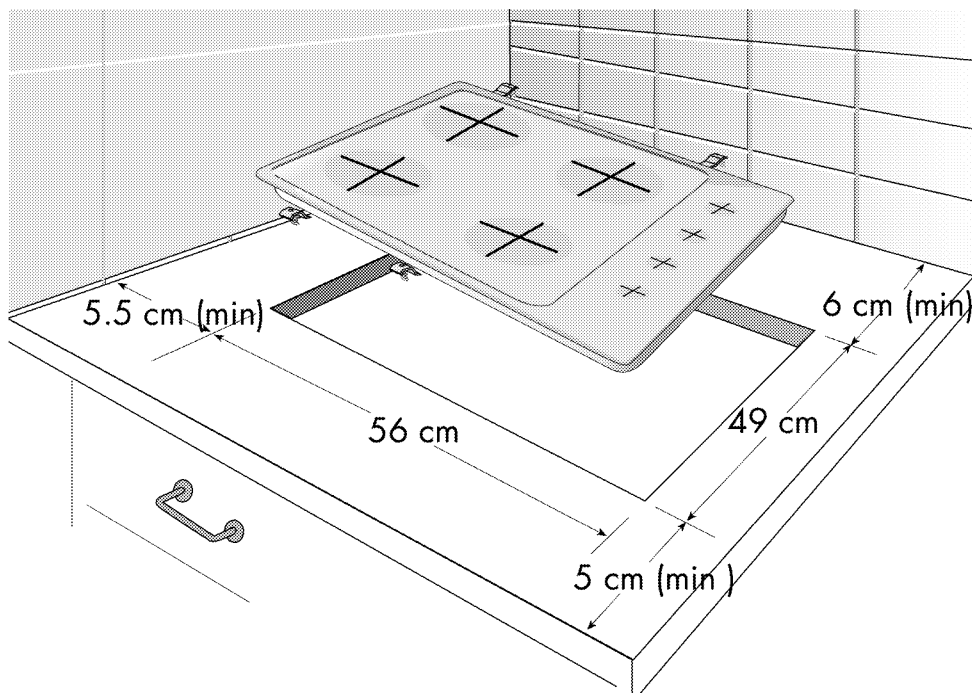
Înainte de instalare, verificați vizual dacă produsul nu este deteriorat.

Dacă este deteriorat, nu îl instalați. Produsele deteriorate sunt periculoase.

Înainte de instalare

Plita este concepută pentru instalarea în mobilierul de bucătărie disponibil în comerț. Între aparat și pereți / mobilierul de bucătărie trebuie păstrată o distanță de siguranță. Vezi figura (valori date în mm).

- Aparatul poate fi instalat și fără obiecte de mobilier în jur. Lăsați o distanță de minim 750 mm deasupra suprafeței plitei.
- (*) Dacă urmează să montați o hotă deasupra mașinii de gătit, citiți instrucțiunile producătorului hotei cu privire la înălțimea de montare (min. 650 mm)
- Îndepărtați ambalajele și elementele de fixare pentru transport.
- Suprafețele, elementele laminate și adezivii utilizați trebuie să fie rezistente la căldură (minim 100 °C).
- Blatul trebuie să fie aliniat și fixat în poziție orizontală.
- Tăiați în blat orificiul necesar pentru plită, conform dimensiunilor de instalare.



Ventilarea camerei

Aerul din încăperea este folosit pentru alimentarea arderii, iar gazele rezultate în urma arderii sunt emise direct în încăperea.

Ventilarea corectă a camerei este esențială pentru utilizarea în siguranță a aparatului. Dacă nu există ferestre sau uși pentru ventilarea camerei, trebuie să creați un orificiu de ventilare.

Instalarea și conectarea

- Produsul trebuie instalat în conformitate cu toate reglementările locale privind instalațiile de gaz și electrice.

Racordul electric

Conectați produsul la o priză împământată protejată de o siguranță de capacitate adecvată, conform datelor din tabelul "Specificații tehnice". Împământarea trebuie efectuată de un electrician calificat la folosirea produsului cu sau fără transformator. Compania noastră nu își asumă răspunderea pentru daunele survenite în urma folosirii produsului

Dimensiunea încăperii	Orificiu de ventilare
sub 5 m ³	min. 100 cm ²
5 m ³ - 10 m ³	min. 50 cm ²
peste 10 m ³ /den	nu este necesar
La subsol / demisol	min. 65 cm ²

fără o instalație de împământare în conformitate cu normele locale.



PERICOL

Pericol de șoc electric, scurtcircuit sau incendiu în cazul instalării de către persoane necalificate!

Aparatul poate fi conectat la rețeaua electrică numai de o persoană calificată autorizată; garanția este valabilă numai în cazul instalării corecte.



PERICOL

Pericol de șoc electric, scurtcircuit sau incendiu în cazul deteriorării cablului de alimentare!

Cablul nu trebuie presat, îndoit, strivit sau atins de piesele fierbinți ale aparatului.

În cazul în care cablul de alimentare este deteriorat, trebuie înlocuit de un electrician calificat.

- Racordurile trebuie să respecte reglementările naționale.
 - Parametrii rețelei electrice trebuie să corespundă parametrilor specificați pe eticheta cu tipul produsului. Plăcuța de identificare este amplasată în spatele produsului.
 - Cablul de alimentare al produsului trebuie să respecte valorile din tabelul "Specificații tehnice".
-



PERICOL

Pericol de șoc electric!

Înainte de a efectua lucrări la instalația electrică, deconectați produsul de la priză.



Important

Ștecherul cablului de alimentare trebuie să fie ușor accesibil după instalare (nu îl trasați deasupra plitei).

Introduceți cablul de alimentare în priză.

Racordarea la gaz



PERICOL

Pericol de explozie sau intoxicație în cazul instalării efectuate de persoane necalificate.

Aparatul poate fi conectat la rețeaua de distribuție a gazului numai de o persoană calificată și autorizată.



PERICOL

Pericol de explozie!

Înainte de a începe lucrările la instalația de gaz, opriți alimentarea cu gaz.

- Condițiile și valorile de reglare a gazului sunt indicate pe etichete.
-



OBSERVAȚIE

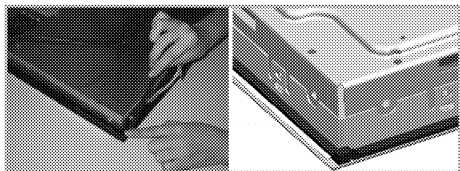
Mașina dvs. de gătit este reglată pentru gaze naturale.

- Instalația de gaze naturale trebuie pregătită înainte de instalarea aparatului.
- Instalația de gaze naturale trebuie să se termine cu o conductă flexibilă astupată. Reprezentatul de service va demonta dopul în timpul racordării și va conecta produsul folosind un racord drept.

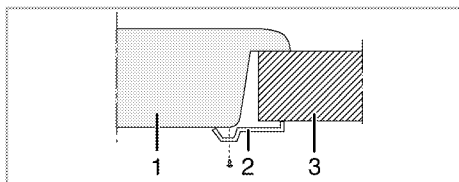
- Asigurați-vă că robinetul conductei de gaze naturale este ușor accesibil.
- Pentru a utiliza ulterior produsul cu alt tip de gaz, apălați la un agent de service autorizat pentru efectuarea conversiei.

Instalarea produsului

1. Pregătiți suprafața blatului conform figurii.
2. Aplicați garnitura de etanșare furnizată cu produsul pe marginile inferioare ale carcasei plitei care intră în contact cu blatul, conform figurii.

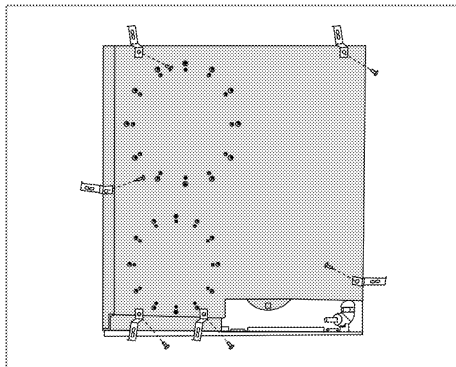


3. Centrați produsul pe blat.
4. Clemele de instalare au rolul de a fixa plita prin introducerea în orificiile din partea inferioară a carcasei.



- 1 Plită
- 2 Clemă de instalare
- 3 Blat

» Vedere din spate (orificii de racordare)



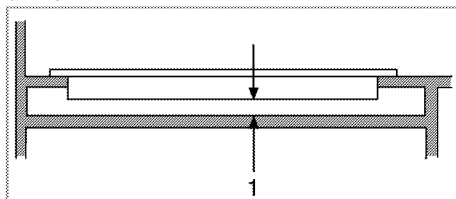
Important

Conectarea prin alte orificii poate fi periculoasă datorită riscului de deteriorare a sistemului de alimentare cu gaz și electricitate.



Când instalați plita deasupra unui bufet de bucătărie, trebuie să instalați un raft de separare, conform imaginii de mai sus. Dacă instalați plita deasupra unui cuptor încorporabil, această măsură nu este necesară.

Dacă, de exemplu, aparatul a fost instalat deasupra unui sertar, partea inferioară a aparatului ar putea fi atinsă cu mâna; din acest motiv, trebuie acoperită de o placă din lemn.



1 min. 50 mm

Verificarea finală

1. Deschideți alimentarea cu gaz.
2. Verificați fixarea și strângerea corectă a instalației de gaz.

3. Aprindeți arzătoarele și verificați aspectul flăcării.

i Important

Flacăra trebuie să fie albastră și uniformă. Dacă flacăra are tente gălbui, verificați poziția capacului arzătorului sau curățați arzătorul.

Adaptarea la tipul de gaz folosit

! PERICOL

Pericol de explozie!

Înainte de a începe lucrările la instalația de gaz, opriți alimentarea cu gaz.

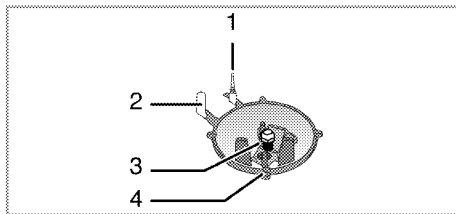
Pentru a modifica tipul de gaz folosit, schimbați toate injectoarele și reglați toate robinetele în poziția de debit redus.

Schimbarea injectoarelor arzătoarelor

1. Scoateți capacul și corpul arzătorului.
2. Deșurubați injectoarele rotindu-le în sens anti orar.
3. Montați injectoarele noi.
4. Verificați fixarea și strângerea corectă a tuturor conexiunilor.

i OBSERVAȚIE

Poziția injectoarelor noi este marcată pe ambalaj sau în tabelul de la *Tabelul injectoarelor, pagina 5*.



- 1 Dispozitiv de supraveghere a flăcării (în funcție de model)
- 2 Aprindere electrică
- 3 Injector
- 4 Arzător

i Important

Cu excepția unor situații speciale, nu încercați să demontați robinetele arzătoarelor. Schimbarea robinetelor poate fi efectuată numai de personal de service autorizat.

Reglaj debit gaz redus pentru robinetele plitei

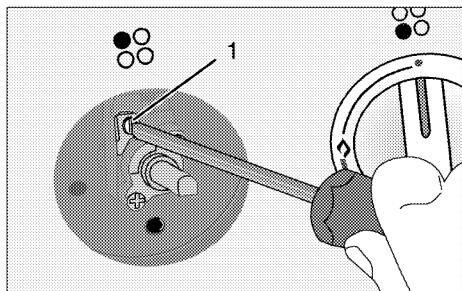
1. Aprindeți arzătorul care trebuie reglat și rotiți butonul la putere minimă.
2. Demontați butonul de pe robinet.
3. Folosiți o șurubelniță de dimensiuni adecvate pentru a acționa șurubul de reglare a debitului.

În cazul GPL (butan - propan) rotiți șurubul în sensul acelor de ceasornic. În cazul gazului natural, rotiți o singură dată șurubul **în sens contrar acelor de ceasornic**.

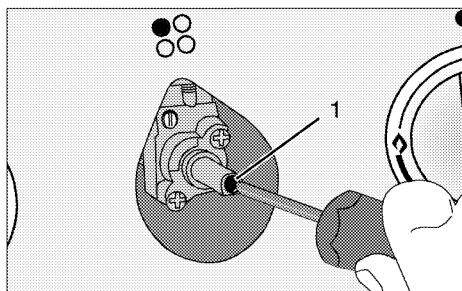
- » Înălțimea normală a unei flăcări drepte în poziția flăcără mică trebuie să fie de 6-7 mm.
4. Dacă flacăra este mai înaltă, rotiți șurubul în sensul acelor de ceasornic. Dacă este mai mică,

roțiți în sens invers acelor de ceasornic.

5. Ca verificare finală, roțiți robinetul în poziția flacără mare și flacără mică și verificați dacă flacăra nu se stinge.
6. În funcție de tipul robinetului de gaz al aparatului dumneavoastră, poziția șurubului de reglare poate varia.



1 Șurub de reglare a debitului



1 Șurub de reglare a debitului

i OBSERVAȚIE

Dacă ați schimbat tipul gazului, trebuie să schimbați și plăcuța de identificare care indică tipul gazului folosit de aparat.

Depozitare la deșuri

Depozitarea la deșuri a materialelor de ambalare

Materialele de ambalare sunt periculoase pentru copii. Păstrați materialele de ambalare într-un loc sigur, la care copiii nu au acces. Materialele de ambalare ale produsului sunt fabricate din materiale reciclabile. Sortați-le și depozitați-le în mod corect. Nu le depozitați împreună cu gunoiul menajer.

Transportul ulterior

- Păstrați cutia originală a produsului și transportați-l în aceasta. Respectați instrucțiunile de pe cutie. Dacă nu aveți cutia originală, ambalați produsul în folie cu bule sau în carton gros și lipiți-l cu bandă adezivă.
- Asigurați capacele arzătoarelor și suporturile pentru recipiente cu bandă adezivă.



Important

Verificați aspectul general al produsului pentru a determina dacă nu a fost deteriorat în timpul transportului.

Depozitarea la deșeuri a produsului vechi



Depozitați la deșeuri produsul vechi conform normelor de protecție a mediului.

Acest produs este inscripționat cu simbolul de colectare selectivă a deșeurilor electrice și electronice (WEEE). Acesta indică faptul că echipamentul trebuie depozitat la

deșeuri conform Directivei europene 2002/96/EC pentru a fi reciclat sau dezasamblat, în scopul minimizării impactului asupra mediului. Pentru informații suplimentare, contactați autoritățile locale sau regionale. Consultați magazinul sau centrul de colectare a deșeurilor din zona dv. pentru a afla detalii despre depozitarea la deșeuri a produsului.

Înainte de a depozita la deșeuri produsul, tăiați cablul de alimentare și dezactivați blocajul ușii (dacă există) pentru ca aparatul să nu prezinte pericol pentru copii.

4 Pregătiri

Sfaturi pentru economisirea energiei

Următoarele informații vă vor ajuta să protejați mediul înconjurător și să economisiți energie:

- Decongețați alimentele congelate înainte de a le găti.
- Folosiți recipiente cu capac pentru prepararea mâncărilor. În lipsa capacului, consumul de energie poate crește de 4 ori.
- Selectați arzătorul în funcție de dimensiunea bazei recipientului utilizat. Alegeți recipiente de dimensiune adaptată la mâncarea preparată. Recipientele mari necesită mai multă energie.

Prima utilizare

Curățarea inițială a aparatului



OBSERVAȚIE

Suprafața poate fi deteriorată de unii detergenți sau materiale de curățare.

Nu folosiți obiecte ascuțite, detergenți, prafuri sau substanțe de curățare agresive.

1. Îndepărtați toate ambalajele.
2. Ștergeți suprafețele aparatului cu o cârpă umedă sau cu un burete umed, apoi uscați-le cu o cârpă.

5 Utilizarea plitei

Informații generale despre prepararea alimentelor



PERICOL

Pericol de incendiu datorită uleiului supraîncălzit!

Nu lăsați uleiul nesupravegheat pe plită.

Nu încercați să stingeți incendiul cu apă! Dacă uleiul s-a aprins, acoperiți imediat oala sau tigaia cu un capac. Opriți plita dacă este posibil și telefonați la pompieri.

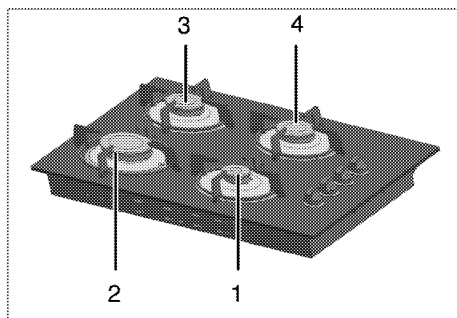
- Uscați alimentele pe care urmează să le prăjiți înainte de a le așeza în uleiul încălzit. Dezghețați complet alimentele înainte de a le prăji.
- Nu acoperiți vasul în care încălziți uleiul.
- Așezați cratițele și tigăile astfel ca mânerele acestora să nu fie deasupra plitei, pentru a evita înfierbântarea acestora. Nu așezați pe plită recipiente instabile, care se pot răsturna ușor.
- Nu puneți pe zonele de gătit pornite ale plitei recipiente și tigăi goale. Acestea se pot deteriora.
- Produsul se va deteriora dacă porniți zonele pentru gătit fără a așeza pe ele recipiente. Opriți zonele de gătit după ce ați terminat de gătit.
- Nu așezați recipiente de plastic sau aluminiu pe suprafața plitei, aceasta poate fi fierbinte. Nu folosiți astfel de recipiente pentru păstrarea alimentelor.

- Folosiți numai recipiente cu fundul plat.
- Puneți cantități adecvate de alimente în recipientele pentru gătit. Astfel preveniți vărsarea acestora și nevoia de a curăța plita. Nu așezați capacele recipientelor de gătit pe zonele de gătit. Așezați recipientele în centrul zonelor de gătit. Mutați recipientele de pe o zonă de gătit pe alta ridicându-le; nu le trageți pe suprafața plitei.

Gătitul cu gaz

- Dimensiunea recipientului și a flăcării trebuie să fie similare. Potrivii flacăra încât să nu depășească baza recipientului și centrați recipientul pe suport.

Utilizarea plitelor



- 1 Arzător auxiliar 12-18 cm
- 2 Arzător rapid 22-24 cm
- 3 Arzător normal 18-20 cm
- 4 Arzător normal 18-20 cm reprezintă diametrul recomandat al recipientelor amplasate pe arzătoarele respective.

Simbolul cu flacără mare indică puterea maximă de gătit, iar cel cu flacără mică indică puterea minimă. În poziția oprit (sus), arzătoarele nu sunt alimentate cu gaz.

Aprinderea arzătoarelor pe gaz

1. Țineți butonul arzătorului apăsat.
2. Roțiți-l în sens anti orar spre simbolul flacără mare.

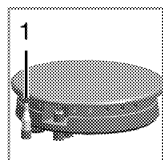
» Gazul se aprinde de la scânteia creată.

3. Reglați flacăra după caz.

Oprirea arzătoarelor pe gaz

Roțiți butonul arzătorului în poziția oprit (cea de sus).

Sistemul de siguranță pentru oprirea gazului (pentru modelele cu componentă termică)



1. Sistem de siguranță pentru oprirea gazului

Sistemul de siguranță pentru oprirea gazului are rolul de a preveni exploziile cauzate de scurgerile de gaz.

- Apăsăți butonul și roțiți-l în sens anti-orar pentru aprindere.
- După aprinderea gazului țineți butonul apăsat încă 3-5 secunde pentru a activa sistemul de siguranță.
- Dacă gazul nu se aprinde după apăsarea și eliberarea butonului, repetați procesul ținând butonul apăsat timp de 15 secunde.



PERICOL

Pericol de explozie în cazul acumulărilor de gaz!

Nu apăsați butonul mai mult de 15 secunde dacă flacăra nu se aprinde.

Așteptați un minut, apoi repetați procedura de aprindere.

6 Întreținere și curățare

Informații generale

Curățați produsul regulat pentru a-i prelungi durata de funcționare și a evita problemele frecvente de funcționare.



PERICOL

Pericol de șoc electric!

Pentru a evita șocurile electrice, întrerupeți alimentarea cu electricitate înainte de curățarea aparatului.



PERICOL

Suprafețele fierbinți provoacă arsuri!

Lăsați aparatul să se răcească înainte de curățare.

- Curățați bine produsul după fiecare folosire. Astfel, reziduurile pot fi îndepărtate mai ușor, evitându-se arderea lor la următoarea utilizare a aparatului.
- Curățarea produsului nu necesită substanțe de curățare speciale. Pentru curățarea produsului folosiți apă caldă cu lichid de spălat vase, un burete sau o cârpă moale, apoi ștergeți-l cu o cârpă uscată.
- Uscați plita după ce ați curățat-o și ștergeți imediat substanțele vărsate pe aceasta.
- Nu folosiți substanțe de curățare care conțin acid sau clor pentru curățarea mânerului și suprafețelor din oțel inox. Folosiți o cârpă moale cu detergent lichid (neabraziv) pentru a curăța aceste

piese, ștergând într-o singură direcție.



OBSERVAȚIE

Suprafața poate fi deteriorată de unii detergenți sau materiale de curățare.

Nu folosiți obiecte ascuțite, detergenți, prafuri sau substanțe de curățare agresive.



Important

Nu folosiți jeturi de aburi pentru curățare.

Curățarea plitei

Plite cu gaz

1. Scoateți și curățați suporturile pentru recipiente și capacele arzătoarelor.
2. Curățați plita.
3. Puneți la loc capacele arzătoarelor asigurându-vă că sunt în poziția corectă.
4. Când montați grilajele superioare, aveți grijă să așezați suporturile pentru recipiente astfel încât arzătoarele să fie centrate.

Suprafețele ceramice

Ștergeți suprafața ceramică cu ajutorul unei cârpe înmuiată în apă rece, ștergând complet substanțele de curățare de pe aceasta. Uscați-o cu ajutorul unei cârpe moi și uscate. Reziduurile pot cauza deteriorarea suprafeței ceramice la următoarea utilizare.

Nu îndepărtați niciodată reziduurile uscate de pe suprafața ceramică cu ajutorul lamei cuțitului, a buretelui de sârmă sau a altor instrumente similare.

Îndepărtați petele de calciu (pete galbene) cu ajutorul unei cantități mici de substanță pentru îndepărtarea depunerilor de calcar, cum e oțetul sau sucul de lămâie. Puteți folosi în acest scop și produse din comerț.

Dacă suprafața este foarte murdară, aplicați substanța de curățare cu un burete și așteptați să se îmbibe bine. Apoi curățați suprafața plitei cu o cârpă umedă.




Important

Curățați imediat alimentele pe bază de zahăr, cum sunt cremele sau siropul, fără a aștepta răcirea suprafeței. În caz contrar, suprafața ceramică poate fi deteriorată definitiv.

În timp este posibil să se producă decolorarea ușoară a suprafețelor plitei. Acest lucru nu va afecta funcționarea produsului.

Decolorarea și petele de pe suprafața ceramică sunt normale și nu reprezintă defecțiuni.

7 Remedierea problemelor

<i>Gazul este întrerupt.</i>	
Robinetul principal de gaz este închis.	Deschideți robinetul de gaz.
Conducta de gaz este îndoită.	Montați corect conducta de gaz.
<i>Nu se produce scânteia de aprindere.</i>	
Aparatul nu este alimentat cu curent.	Verificați tabloul de siguranțe.
<i>Arzătoarele ard neuniform sau nu ard deloc.</i>	
Arzătoarele sunt murdare.	Curățați componentele arzătorului.
Arzătoarele sunt ude.	Uscați componentele arzătorului.
Capacul arzătorului nu este amplasat corect.	Amplasați corect capacul arzătorului.
Robinetul de gaz este închis.	Deschideți robinetul de gaz.
Butelia de gaz este goală (dacă se folosește GPL).	Înlocuiți cilindrul de gaz.
 Important Dacă instrucțiunile din această secțiune nu v-au ajutat să remediați problema, contactați agentul de service autorizat sau dealerul de la care ați cumpărat produsul. Nu încercați să reparați pe cont propriu produsul defect.	



Rețeaua de service ARCTIC

Sediul Central Service Găești
Str. 13 Decembrie nr. 210, Găești, Jud. Dâmbovița

Centrul de apeluri

0245 - 605 111, număr apelabil în rețeaua Romtelecom
0372 - 015 111, număr apelabil în rețeaua Vodafone

Programul de funcționare al Centrului de Apeluri

Luni - Vineri: 08:00 - 20:00

Sâmbătă: 09:00 - 17:00

E-mail: service@arctic.ro

Nr. Crt.	JUDEȚ	REPREZENTANȚĂ	ADRESA
1.	ALBA	ALBA IULIA	Bd. Transilvaniei, bl. 3FG parter
2.	ARAD	ARAD	Piața Areei, bloc E. Sc. C, parter
3.	ARGEȘ	PITEȘTI	Str. Frații Golești, bloc S-9C, parter
4.	BACĂU	BACĂU	Str. Energiei nr. 39, Bl.39, parter
5.	BIHOR	ORADEA	Bd. Dacia nr. 54, bl. U4, parter
6.	BISTRITA NĂSAUD	BISTRITA	Str. Constantin Roman Vivu, bl.1, Sc.A, parter
7.	BRAILA	BRAILA	Str. Școlilor nr. 37, bloc C, parter
8.	BRAȘOV	BRAȘOV	Str. Jepilor nr. 2, cartier Răcădău
9.	BUCUREȘTI	DECEBAL	Bd. Decabal, nr. 18 – 20, bloc S4, parter
10.	BUZĂU	BUZĂU	Str. Ion Băieșu, bloc C2, parter

Nr. Crt.	JUDEȚ	REPREZENTANȚĂ	ADRESA
11.	CARAȘ SEVERIN	REȘITA	Str. B.A. Petculescu, bloc 1A, parter
12.	CLUJ	CLUJ	Str. C. Brăncuși nr. 2, bloc 3B, parter
13.	CONSTANȚA	CONSTANȚA	Șos. Mangaliei nr. 93, bloc S, parter
14.	COVASNA	SFANTU GHEORGHE	Bd. Nicolae Iorga nr. 10A, Bl.10, parter
15.	DĂMBOVIȚA	GĂEȘTI	Str. 1 Decembrie, bloc 64
16.	DĂMBOVIȚA	TĂRGOVIȘTE	Str. I. C. Brătianu, bl. D1, sc. C, parter
17.	DOLJ	CRAIOVA	Bd. Decebal, nr.79-81, bl.38, parter
18.	GALAȚI	GALAȚI	Str. Constructorilor nr. 7
19.	GORJ	TĂRGU JIU	Str. 1 Decembrie 1918, bl. D6, parter
20.	HARGHITA	MIERCUREA CIUC	Str. Pietei, nr.7, sc. D, parter
21.	HUNEDOARA	DEVA	Bd. 22 Decembrie, bloc 10, sc.1, parter
22.	IALOMIȚA	SLOBOZIA	Str. Dobrogeanu Gherea, bl. D1, sc.C, parter
23.	IAȘI	IAȘI	Str. Sf. Lazăr nr. 6, parter
24.	MARAMUREȘ	BAIA MARE	Str. Traian, nr. 12, bl. 12, parter
25.	MEHEDINȚI	TURNU SEVERIN	Str. Independentei, nr. 39, bl. KA 2, parter
26.	MUREȘ	TĂRGU MUREȘ	Str. Libertății nr. 97
27.	NEAMȚ	PIATRA NEAMȚ	Str. I. Antonescu, nr. 6, bl. T6, sc. B, parter
28.	OLT	SLATINA	Str. Nicolae Titulescu, bl.21A, parter
29.	PRAHOVA	PLOIEȘTI	Str. Gheorghe Doja bl.35, sc. C, parter
30.	SĂLAJ	ZALĂU	Str. Gheorghe Doja, nr.91, bl. D113, sc A, parter
31.	SATU MARE	SATU MARE	Bd. Lucian Blaga, bloc U18, parter
32.	SIBIU	SIBIU	Str. Parcul Tineretului, bl.9, parter
33.	SUCEAVA	SUCEAVA	Str. Mărășești nr. 39a
34.	TELEORMAN	ALEXANDRIA	Str. Dunării, bloc BM2, sc. F, parter
35.	TIMIȘ	TIMIȘOARA	Bd. Stefan cel Mare, bl. U15, parter
36.	TULCEA	TULCEA	Str. Babadag, bl. 3, sc. A, parter
37.	VALCEA	RĂMNICU VĂLCEA	Str. Tudor Vladimirescu, nr. 5, sc C, parter
38.	VASLUI	VASLUI	Bd. Republicii nr. 12, bloc G45

