

**AROIM 24500 B**  
**CUPTOR ÎNCORPORAT**

**arctic**

**INSTRUCȚIUNI DE UTILIZARE**

## Citiți acest manual mai întâi.

Stimate Client,

Ne dorim să vă bucurați pe deplin de acest produs, care a fost fabricat în unități moderne și a trecut prin proceduri riguroase de control al calității.


Vă sfătuim așadar să citiți în întregime acest manual de utilizare înainte de a folosi produsul și să îl păstrați pentru consultarea ulterioară. Dacă transmiteți produsul unei alte persoane, înmânați-le și acest manual.


## Manualul de utilizare vă va ajuta să folosiți produsul într-o manieră sigură și eficientă.


- Citiți manualul de utilizare înainte de a instala și porni produsul.
- Respectați întocmai instrucțiunile privind siguranța.
- Păstrați acest manual de utilizare la îndemână pentru a-l putea consulta ulterior.
- Citiți și celelalte documente furnizate împreună cu produsul.  
Rețineți că acest manual de utilizare poate fi valabil și pentru alte câteva modele.  
Diferențele între modele sunt explicate detaliat în manual.


## Interpretarea simbolurilor

În cadrul acestui manual de utilizare sunt folosite următoarele simboluri:

 Informații importante sau recomandări privind utilizarea.

 Avertisment privind pericolul de moarte și de pagube materiale.

 Avertisment privind pericolul de șoc electric.

 Avertisment privind pericolul de incendiu.

 Avertisment privind suprafețele fierbinți.



**Arçelik A.Ş.**  
Karaağaç caddesi No:2-6  
34445 Sütlüce/Istanbul/TURKEY  
Made in TURKEY

# Cuprins

---

## **1 Informații generale** **4**

Prezentare generală.....	4
Specificații tehnice .....	5
Accessories .....	5

## **2 Instrucțiuni importante privind siguranța** **6**

Informații generale privind siguranța ....	6
Siguranța copiilor .....	7
Siguranța la lucrul cu electricitatea....	7
Domeniu de utilizare .....	7

## **3 Instalare** **9**

Înainte de instalare .....	9
Instalarea și conectarea.....	11
Depozitare la deșeuri .....	13
Depozitarea la deșeuri a materialelor de ambalare .....	13
Transportul ulterior.....	13
Depozitarea la deșeuri a produsului vechi.....	14

## **4 Pregătiri** **15**

Sfaturi pentru economisirea energiei..	15
Prima utilizare .....	15
Reglarea inițială a orei.....	15
Curățarea inițială a aparatului .....	16

Încălzirea inițială .....	16
---------------------------	----

## **5 Utilizarea cuptorului** **17**

Informații generale referitoare la coacere, fripturi și prepararea la grill.....	17
Utilizarea cuptorului electric.....	18
Moduri de funcționare .....	20
Utilizarea panoului de comandă al cuptorului .....	22
Folosirea blocajului tastelor .....	24
Utilizarea funcției de alarmă.....	25
Tabelul duratelor de preparare.....	26
Utilizarea grill-ului.....	28
Tabelul duratelor de preparare la grill .....	29

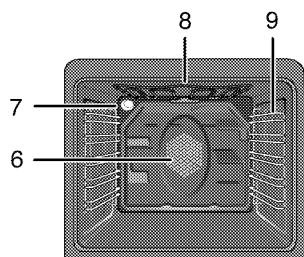
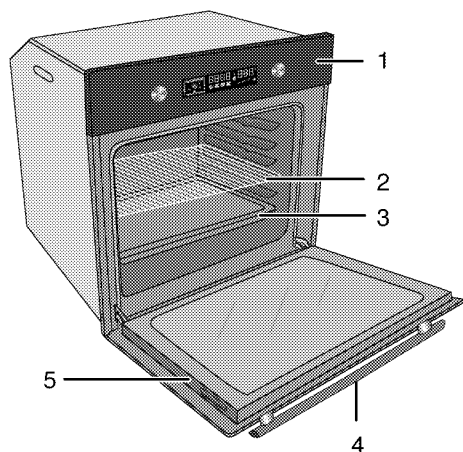
## **6 Întreținere și curățare** **30**

Informații generale .....	30
Curățarea panoului de control .....	30
Curățarea cuptorului .....	30
Demontarea ușii cuptorului.....	31
Demontarea geamului interior al ușii...31	
Înlocuirea lămpii cuptorului.....	32

## **7 Remedierea problemelor** **33**

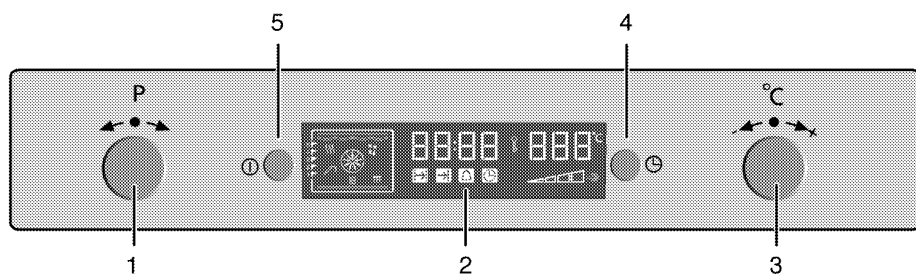
# 1 Informații generale

## Prezentare generală



- 1 Panou de comandă
- 2 Grilaj
- 3 Tavă
- 4 Mâner
- 5 Ușă

- 6 Motor ventilator (în spatele plăcii de oțel)
- 7 Lampă
- 8 Element încălzire grill
- 9 Poziții raft



- 1 Buton selectare program
- 2 Cronometru digital

- 3 Buton creștere/scădere temperatură-timp
- 4 Buton meniu
- 5 Buton PORNIT/OPRIT

## Specificații tehnice

Tensiune/frecvență	220-240 V ~ 50 Hz
Putere totală	3.1 kW
Siguranță	min. 16 A
Tip cablu / secțiune	H05VV-FG 3 x 1,5 mm <sup>2</sup>
Lungime cablu	max. 2 m
Dimensiuni exterioare (înălțime/lățime/adâncime)	595 mm/594 mm/567 mm
Dimensiuni instalare (înălțime/lățime/adâncime)	**590 sau 600 mm/560 mm/min. 550 mm
Cuptor principal	<b>Cuptor multifuncțional</b>
Clasă eficiență energetică <sup>#</sup>	A
Lampă interioară	15/25 W
Consum energie grill	2.2 kW

<sup>#</sup> Elemente de bază: Informațiile de pe eticheta energetică a cuptoarelor electrice este oferită în conformitate cu standardul EN 50304. Aceste valori sunt determinate la sarcină standard cu funcțiile de încălzire sus-jos sau de încălzire cu ventilator (dacă există).

Clasa de eficiență energetică este determinată conform următoarei priorități, în funcție de existența funcțiilor respective. 1-Gătire cu ventilator eco, 2- Gătire turbo lentă, 3- Gătire turbo, 4- Încălzire cu ventilator jos/sus, 5-Încălzire sus și jos.

\*\* Vezi. *Instalare, pagina 9.*



### Important

Specificațiile tehnice se pot modifica fără preaviz în scopul îmbunătățirii calității produsului.



### Important

Ilustrațiile din acest manual ar doar rol explicativ, fiind posibil să nu fie identice cu produsul dv.



### Important

Valorile declarate pe etichetele produsului sau în documentația însoțitoare sunt obținute în condiții de laborator, conform standardelor în vigoare. Aceste valori pot varia în funcție de condițiile de utilizare și de mediu.

## Accessories



### Important

Accesoriile furnizate pot varia în funcție de modelul produsului. Este posibil ca unele accesorii descrise în manualul de utilizare să nu fie furnizate cu produsul dvs.

## 2 Instrucțiuni importante privind siguranța

---

Această secțiune conține instrucțiuni privind siguranța care vă vor ajuta să preveniți vătămările corporale și pagubele materiale. Toate garanțiile se vor anula în cazul nerespectării acestor instrucțiuni.

### Informații generale privind siguranța

- Acest produs nu este destinat utilizării de către persoane cu deficiențe fizice, senzoriale sau mentale, de către persoane neinstruite sau fără experiență (inclusiv copiii), cu excepția cazului în care sunt supravegheate sau instruite adecvat de către persoana responsabilă pentru siguranța lor.  
Copiii trebuie supravegheați pentru a nu se juca cu aparatul.
- Conectați produsul la o priză împământată protejată de o siguranță de capacitate adecvată, conform datelor din tabelul "Specificații tehnice".  
Împământarea trebuie efectuată de un electrician calificat la folosirea produsului cu sau fără transformator. Compania noastră nu își asumă răspunderea pentru daunele survenite în urma folosirii produsului fără o instalație de împământare în conformitate cu normele locale.
- În cazul deteriorării cablului de alimentare, acesta trebuie înlocuit de producător, de agentul său de service sau de o persoană cu calificări similare pentru a evita pericolele.
- Nu folosiți produsul dacă este defect sau are deteriorări vizibile.
- Nu efectuați reparații sau modificări ale produsului. Puteți însă să remediați anumite probleme care nu necesită reparații sau modificări. Vezi *Remediarea problemelor, pagina 33*.
- Nu spălați produsul cu apă! Pericol de șoc electric!
- Nu folosiți produsul când abilitățile mentale sau de coordonare sunt afectate de alcool și / sau medicamente.
- Produsul trebuie deconectat de la rețeaua de electricitate în timpul instalării, întreținerii, curățării și reparațiilor.
- Aveți grijă când preparați rețete care includ băuturi alcoolice. Alcoolul se evaporă la temperaturi mari și poate provoca incendii deoarece se va aprinde în contact cu suprafețele fierbinți.
- Nu încălziți cutii și borcane închise în cuptor. Presiunea acumulată în borcan poate provoca explozia acestuia.
- Nu lăsați materiale inflamabile lângă produs, deoarece părțile laterale ale acestuia se încălzesc în timpul utilizării.
- Nu amplasați tăvi de gătit, recipiente sau folie din aluminiu direct pe partea inferioară a cuptorului. Căldura acumulată

poate deteriora partea inferioară a cuptorului.

- Asigurați-vă că orificiile de ventilare nu sunt înfundate.
- Produsul se poate înfierbânta în timpul utilizării. Nu atingeți arzătoarele fierbinți, interiorul cuptorului, elementele de încălzire etc.
- Folosiți mănuși de cuptor termoizolatoare când introduceți sau scoateți alimente în/din cuptorul fierbinte.
- Nu folosiți produsul dacă geamul ușii este demontat sau crăpat.
- Suprafața din spatele cuptorului se înfierbântă în timpul utilizării. Asigurați-vă că racordurile de gaz / electricitate nu ating suprafața din spate; în caz contrar, racordurile se pot deteriora.
- Nu striviți cablul de alimentare între ușa cuptorului și ramă; nu îl trasați peste suprafețele fierbinți. În caz contrar, izolația cablului se poate topi, putând provoca scurtcircuitate și incendii.
- Asigurați-vă că opriți produsul după fiecare utilizare.

### Siguranța copiilor

- Produsele electrice și pe gaz sunt periculoase pentru copii. Nu lăsați copiii să se apropie de produs în timp ce funcționează și nu îi lăsați să se joace cu acesta.
- Piese accesibile ale aparatului se înfierbântă în timpul utilizării acestuia; nu lăsați copiii să se apropie până când aparatul se răcește.

- **"CAUTION** Componentele accesibile se pot înfierbânta în timpul utilizării grill-ului. Nu lăsați copiii să se apropie de aparat."
- Nu depozitați pe aparat obiecte pe care copiii ar fi tentați să le ia.
- **Nu** amplasați obiecte grele pe ușa deschisă și **nu** permiteți copiilor să se așeze pe aceasta. Pericol de răsturnare a cuptorului sau de deteriorare a balamalelor.
- Ambalajele pot fi periculoase pentru copii. Nu lăsați ambalajele la îndemâna copiilor. Depozitați la deșeurile toate ambalajele conform standardelor de mediu.

### Siguranța la lucrul cu electricitatea

Echipamentele electrice defecte reprezintă una dintre principalele cauze ale incendiilor în gospodării.

- Lucrările la echipamentele și rețelele electrice pot fi efectuate numai de persoane calificate autorizate.
- În cazul unei defecțiuni, opriți produsul și deconectați-l de la rețeaua de electricitate. Decuplați siguranța de la panoul electric.
- Asigurați-vă că siguranța are capacitatea adecvată pentru acest produs.

### Domeniu de utilizare

Acest produs este destinat uzului casnic. Se interzice utilizarea comercială.

"ATENȚIE: Acest aparat este destinat numai gătitului alimentelor. Nu trebuie

folosit pentru alte scopuri, de exemplu pentru încălzirea încăperilor."

Nu folosiți acest produs pentru încălzirea farfuriilor sub grill, pentru uscarea ștergarelor și cârpelor de vase etc. pe mâner sau pentru încălzirea încăperilor.

Producătorul nu este responsabil pentru pagubele provocate de utilizarea sau manipularea incorectă.

Cuptorul poate fi folosit pentru dezghețarea, coacerea, prăjirea și prepararea la grill a alimentelor.



### 3 Instalare

Produsul trebuie instalat de o persoană calificată, conform reglementărilor în vigoare. În caz contrar, garanția va fi anulată. Producătorul nu își asumă răspunderea pentru daunele produse în urma efectuării procedurilor de către persoane neautorizate și poate anula garanția.



#### Important

Pregătirea instalațiilor electrice și de gaz în vederea instalării produsului constituie responsabilitatea clientului.



#### PERICOL

Produsul trebuie instalat în conformitate cu toate reglementările locale privind instalațiile de gaz și / sau electricitate.



#### PERICOL

**Înainte de instalare, verificați vizual dacă produsul nu este deteriorat.**

Dacă este deteriorat, nu îl instalați. Produsele deteriorate sunt periculoase.

#### Înainte de instalare

Aparatul este destinat instalării în mobilierul de bucătărie disponibil în

comerț. Între aparat și pereți / mobilierul de bucătărie trebuie păstrată o distanță de siguranță. Vezi figura (valori date în mm).

- Suprafețele, elementele laminate și adevizivii utilizați trebuie să fie rezistente la căldură (minim 100 °C).
- Mobilierul de bucătărie trebuie să fie orizontal și stabil.
- Dacă sub cuptor există un sertar, instalați un raft de separație între cuptor și sertar.
- Aparatul trebuie transportat de cel puțin două persoane.



#### Important

Nu instalați produsul lângă frigider sau congelatoare. Căldura emisă de produs va spori consumul de energie al aparatelor de răcire.



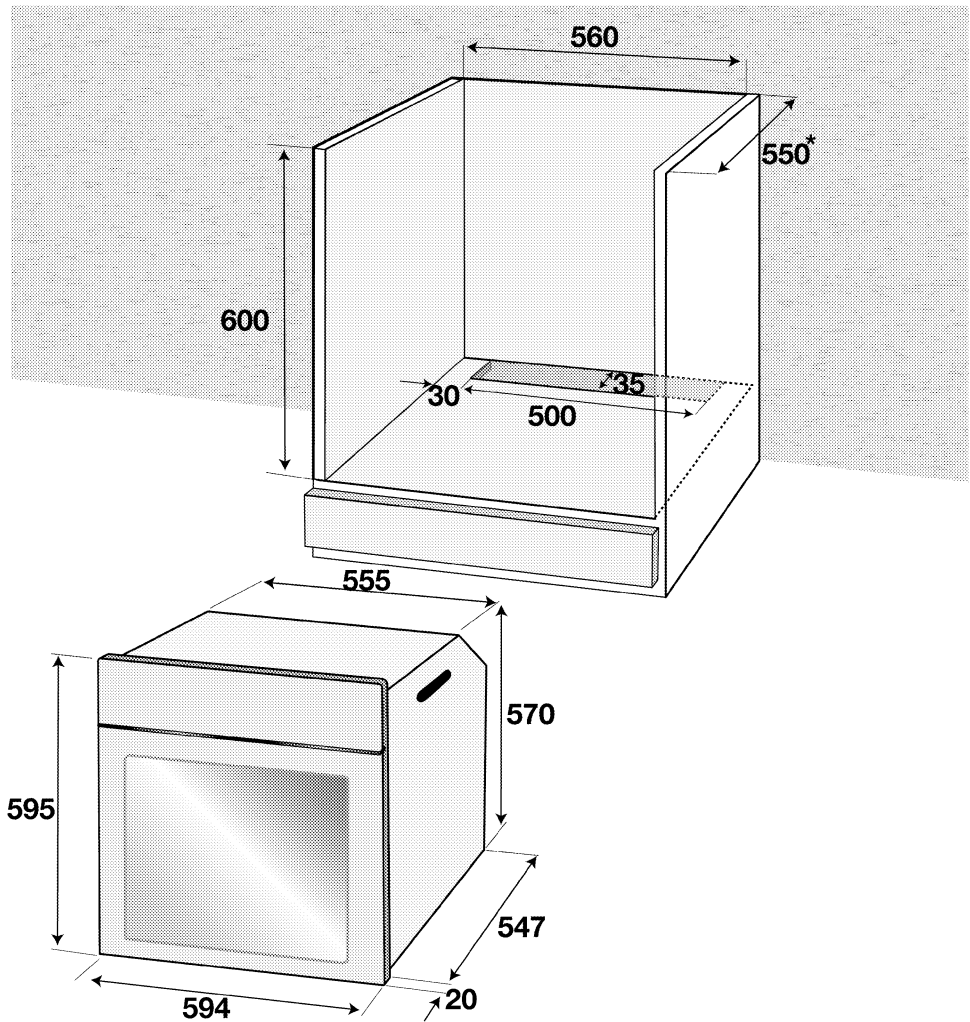
#### OBSERVAȚIE

Nu apucați de ușă și/sau de mâner pentru a ridica sau muta produsul.

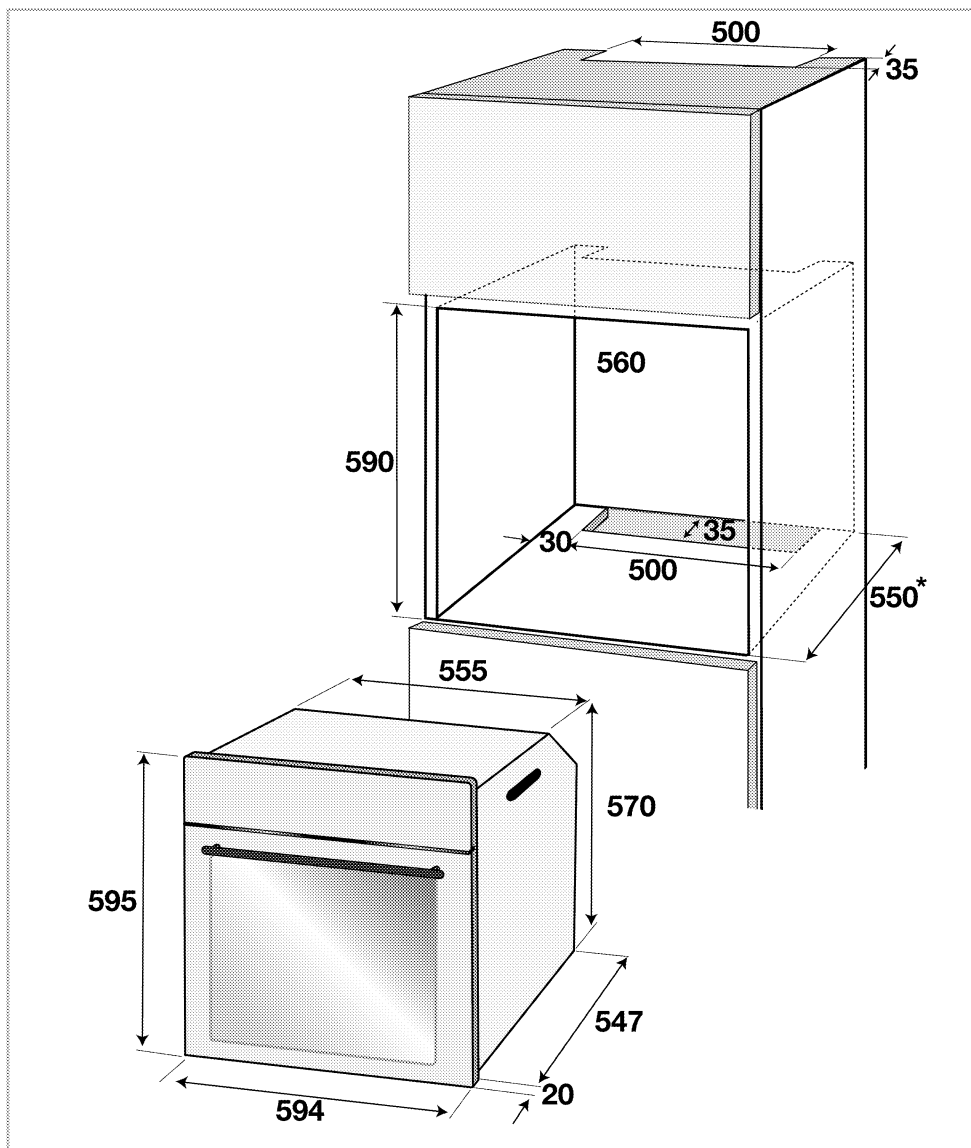


#### OBSERVAȚIE

Dacă produsul are mânere metalice, împingeți-le înapoi în pereții laterali după mutarea produsului.



\* min.



\* min.

reglementările locale privind  
instalațiile de gaz și electrice.

## Instalarea și conectarea

- Produsul trebuie instalat în conformitate cu toate

### Racordul electric

Conectați produsul la o priză împământată protejată de o siguranță de capacitate adecvată, conform datelor din tabelul "Specificații

tehnice". Împământarea trebuie efectuată de un electrician calificat la folosirea produsului cu sau fără transformator. Compania noastră nu își asumă răspunderea pentru daunele survenite în urma folosirii produsului fără o instalație de împământare în conformitate cu normele locale.



### **PERICOL**

**Pericol de șoc electric, scurtcircuit sau incendiu în cazul instalării de către persoane necalificate!**

Aparatul poate fi conectat la rețeaua electrică numai de o persoană calificată autorizată; garanția este valabilă numai în cazul instalării corecte.



### **PERICOL**

**Pericol de șoc electric, scurtcircuit sau incendiu în cazul deteriorării cablului de alimentare!**

Cablul nu trebuie presat, îndoit, strivit sau atins de piesele fierbinți ale aparatului.

În cazul în care cablul de alimentare este deteriorat, trebuie înlocuit de un electrician calificat.

- Racordurile trebuie să respecte reglementările naționale.
- Parametrii rețelei electrice trebuie să corespundă parametrilor specificați pe eticheta cu tipul produsului. Deschideți ușa frontală pentru a vedea eticheta.
- Cablul de alimentare al produsului trebuie să respecte valorile din tabelul "Specificații tehnice".



### **PERICOL**

**Pericol de șoc electric!**

Înainte de a efectua lucrări la instalația electrică, deconectați produsul de la priză.



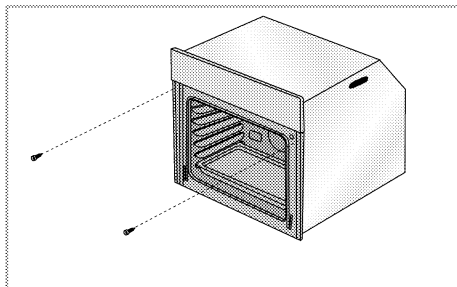
### **Important**

Ștecherul cablului de alimentare trebuie să fie ușor accesibil după instalare (nu îl trasați deasupra plitei).

Introduceți cablul de alimentare în priză.

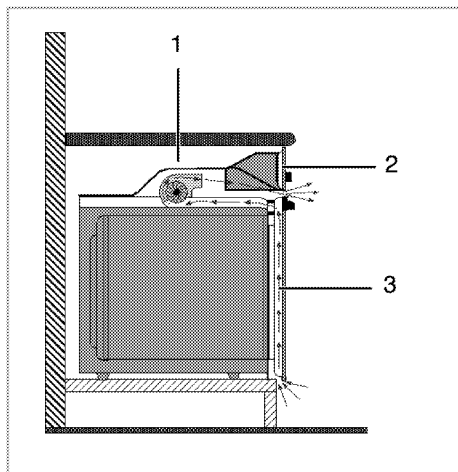
### **Instalarea produsului**

1. Culisați cuptorul în compartiment, aliniați-l și fixați-l asigurându-vă că cablul de alimentare nu este deteriorat și / sau strivit.



Fixați cuptorul folosind cele 2 șuruburi, conform ilustrației.

## Pentru produsele cu ventilator de răcire



- 1 Ventilator de răcire
- 2 Panou de comandă
- 3 Ușă

Ventilatorul de răcire încorporat răcește atât compartimentul, cât și zona frontală a echipamentului.



### **OBSERVAȚIE**

Ventilatorul de răcire continuă să funcționeze circa 20-30 de minute după oprirea cuptorului.

## Verificarea finală

1. Conectați cablul de alimentare și siguranța produsului.
2. Verificați funcționarea.

## Depozitare la deșeuri

### Depozitarea la deșeuri a materialelor de ambalare

Materialele de ambalare sunt periculoase pentru copii. Păstrați

materialele de ambalare într-un loc sigur, la care copiii nu au acces.

Materialele de ambalare ale produsului sunt fabricate din materiale reciclabile. Sortați-le și depozitați-le la deșeuri în mod corect. Nu le depozitați împreună cu gunoiul menajer.

## Transportul ulterior

- Păstrați cutia originală a produsului și transportați-l în aceasta. Respectați instrucțiunile de pe cutie. Dacă nu aveți cutia originală, ambalați produsul în folie cu bule sau în carton gros și lipiți-l cu bandă adezivă.
- Pentru a preveni deteriorarea ușii cuptorului de către grilajul și tava din interior, așezați o fâșie de carton în interiorul ușii cuptorului, în dreptul tăvilor. Lipiți cu bandă adezivă ușa cuptorului de pereții laterali.
- Nu apucați de ușă sau de mâner pentru a ridica sau muta produsul.



### **OBSERVAȚIE**

Nu așezați alte articole pe aparat. Aparatul trebuie transportat în poziție verticală.



### **Important**

Verificați aspectul general al produsului pentru a determina dacă nu a fost deteriorat în timpul transportului.

## Depozitarea la deșeuri a produsului vechi



Depozitați la deșeuri produsul vechi conform normelor de protecție a mediului.

Acest produs este inscripționat cu simbolul de colectare selectivă a deșeurilor electrice și electronice (WEEE). Acesta indică faptul că echipamentul trebuie depozitat la

deșeuri conform Directivei europene 2002/96/EC pentru a fi reciclat sau dezasamblat, în scopul minimizării impactului asupra mediului. Pentru informații suplimentare, contactați autoritățile locale sau regionale. Consultați magazinul sau centrul de colectare a deșeurilor din zona dv. pentru a afla detalii despre depozitarea la deșeuri a produsului.

Înainte de a depozita la deșeuri produsul, tăiați cablul de alimentare și dezactivați blocajul ușii (dacă există) pentru ca aparatul să nu prezinte pericol pentru copii.

## 4 Pregătiri

### Sfaturi pentru economisirea energiei

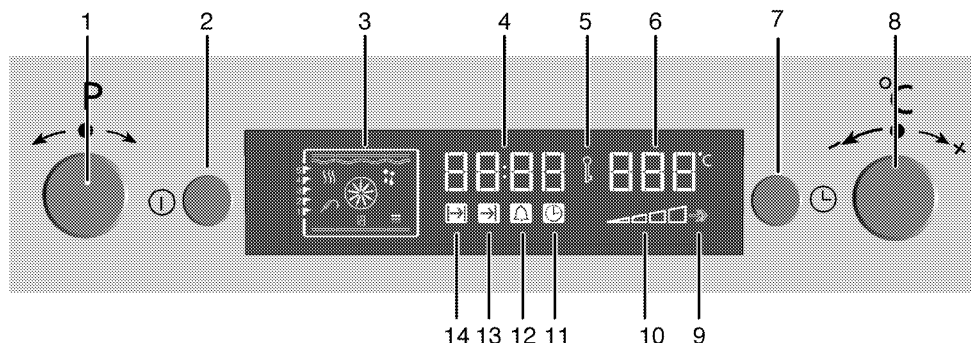
Următoarele informații vă vor ajuta să protejați mediul înconjurător și să economisiți energie:

- Folosiți recipiente de culoare închisă sau emailate în cuptor, deoarece transferul de căldură va fi mai eficient.
- La prepararea mâncărilor, preîncălziți cuptorul dacă se specifică în manualul de utilizare sau în rețetă.
- Nu deschideți frecvent ușa cuptorului în timpul gătirii.

- Încercați pe cât posibil să gătiți simultan mai multe feluri de mâncare în cuptor. Puteți să amplasați câte două recipiente pe grilajul metalic.
- Gătiți succesiv mai multe feluri de mâncare. Astfel, nu va fi necesar să preîncălziți din nou cuptorul.
- Puteți economisi energie oprind cuptorul cu câteva minute înainte de sfârșitul perioadei de gătire. Nu deschideți ușa cuptorului.
- Decongeलाți alimentele congelate înainte de a le găti.

### Prima utilizare

#### Reglarea inițială a orei



- |   |  |    |   |
|---|--|----|---|
| 1 | Buton selectare program                    | 10 | Simbol temperatură interioară cuptor  |
| 2 | Buton Pornit/Oprit                         | 11 | Simbol ceas   |
| 3 | Afișaj funcție                             | 12 | Simbol alarmă   |
| 4 | Câmp indicator oră                         | 13 | Simbol oră terminare gătire   |
| 5 | Simbol blocaj taste                        | 14 | Simbol durată gătire  |
| 6 | Câmp indicator temperatură                 |    |   |
| 7 | Buton meniu                                |    |   |
| 8 | Buton de reglare temperatură-oră           | 1. | Rotiți ușor butonul de reglare a temperaturii - orei (8) spre + sau - pentru a regla ora la prima pornire a cuptorului. |
| 9 | Indicator intensificare (încălzire rapidă) |    |   |

**i Important**  
Dacă ora curentă nu este setată, ceasul va funcționa de la ora **12:00**. Simbolul ceasului (11) va rămâne aprins pentru a indica faptul că ora nu a fost setată. Simbolul va dispărea după setarea orei.

### Reglați apoi ora.

1. Apăsăți scurt butonul Meniu (7) până când simbolul ceasului (11) devine activ.
2. Rotiți ușor butonul de reglare a temperaturii - orei (8) spre "+" sau "-" pentru a regla ora curentă.

**i Important**  
Ora nu va fi reținută în cazul unei pene de curent. Va trebui să efectuați din nou setarea. Ora curentă nu poate fi modificată în timpul funcționării cuptorului.

### Curățarea inițială a aparatului

**i OBSERVAȚIE**  
Suprafața poate fi deteriorată de unii detergenți sau materiale de curățare. Nu folosiți obiecte ascuțite, detergenți, prafuri sau substanțe de curățare agresive.

1. Îndepărtați toate ambalajele.
2. Ștergeți suprafețele aparatului cu o cârpă umedă sau cu un burete umed, apoi uscați-le cu o cârpă.

### Încălzirea inițială

Încălziți produsul timp de circa 30 de minute, apoi opriți-l. Astfel vor fi arse și

îndepărtate eventualele reziduuri sau pelicule rămase după fabricație.

**! AVERTISMENT**  
**Suprafețele fierbinți provoacă arsuri!**  
Nu atingeți suprafețele fierbinți ale aparatului. Nu lăsați copiii să se apropie de aparat; folosiți mănuși pentru cuptor.

### Cuptor electric

1. Scoateți toate tăvile și grilajele din cuptor.
2. Închideți ușa cuptorului.
3. Selectați poziția Static.
4. Selectați temperatura maximă a grill-ului; vezi *Utilizarea cuptorului electric, pagina 18*.
5. Lăsați cuptorul să funcționeze circa 30 de minute.
6. Opriți cuptorul; vezi *Utilizarea cuptorului electric, pagina 18*

### Cuptor cu grill

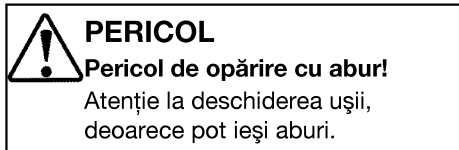
1. Scoateți toate tăvile și grilajele din cuptor.
2. Închideți ușa cuptorului.
3. Selectați temperatura maximă a grill-ului; vezi *Utilizarea grill-ului, pagina 28*.
4. Lăsați cuptorul să funcționeze circa 30 de minute.
5. Opriți grill-ul; vezi *Utilizarea grill-ului, pagina 28*

**i Important**  
Este posibil ca în timpul primei încălziri să se emită mirosuri și fum. Asigurați o ventilație adecvată.



## 5 Utilizarea cuptorului

### Informații generale referitoare la coacere, fripturi și prepararea la grill



#### Sfaturi pentru copt

- Folosiți recipiente din metal sau aluminiu cu strat anti aderent sau forme din silicon termorezistent.
- Utilizați adecvat spațiul de pe raft.
- Amplasați forma de copt în mijlocul raftului.
- Selectați poziția corectă a raftului înainte de a porni cuptorul sau grill-ul. Nu schimbați poziția raftului în timp ce cuptorul este fierbinte.
- Mențineți ușa cuptorului închisă.

#### Sfaturi pentru fripturi

- Veți obține rezultate mai bune dacă tratați înainte de gătire puii întregi, curcanii întregi sau bucățile mari de carne roșie cu dresinguri, cum ar fi suc de lămâie și piper negru.
- Prepararea cărnii cu oase durează cu circa 15-30 de minute mai mult decât prepararea unei bucăți de carne de aceeași dimensiune fără oase.
- Fiecare centimetru de grosime a cărnii necesită aproximativ 4 - 5 minute pentru preparare.

- Lăsați carnea în cuptor timp de circa 10 minute după încheierea perioadei de preparare. Astfel, sucurile se vor distribui mai bine în friptură și nu vor curge la tăierea acestora.
- Peștele trebuie amplasat pe raftul mijlociu sau inferior, într-un recipient termorezistent.

#### Sfaturi pentru prepararea la grill

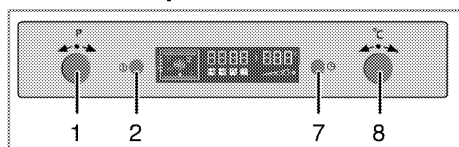
- Carnea, peștele și puiul preparate la grill se rumenesc rapid, au o crustă frumoasă și nu se usucă. Feliile de carne, frigărurile și cârnații sunt ideale pentru prepararea la grill, precum și legumele cu conținut ridicat de apă, cum ar fi roșiile și cepele.
- Distribuți alimentele care trebuie preparate la grill pe grilajul metalic sau în tava de copt cu grilaj metalic, astfel încât spațiul ocupat să nu depășească dimensiunea elementului de încălzire.
  - Culisați grilajul metalic sau tava de copt cu grilaj metalic la nivelul dorit al cuptorului. Dacă folosiți grilajul metalic, culisați tava de copt pe șina de jos pentru a colecta grăsimea. Pentru a simplifica curățarea, adăugați puțină apă în tava de copt.

**i** **OBSERVAȚIE**  
**Pericol de incendiu datorită alimentelor inadecvate pentru prepararea la grill!**  
 Preparați la grill numai alimente care rezistă la căldura intensă generată de acesta.  
 Nu amplasați alimentele în zona din spatele grill-ului. Aceasta este cea mai fierbinte zonă, iar alimentele grase se pot aprinde.

**i** **OBSERVAȚIE**  
 Cuptorul se va opri automat în 10 secunde dacă nu este reglat.

## Utilizarea cuptorului electric

### Utilizarea cuptorului



- 1 Buton selectare program
  - 2 Buton creștere/scădere temperatură-timp
  - 7 Buton meniu
  - 8 Buton PORNIT/OPRIT
1. Apăsați aproximativ 1 secundă butonul Pornit / Oprit (2) pentru a porni cuptorul.

### Selectarea temperaturii și modului de funcționare

După pornirea cuptorului, nu este afișată nicio funcție.

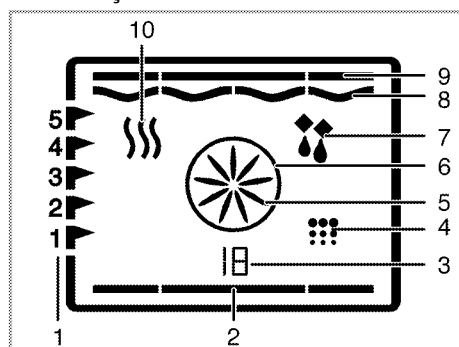


Când ecranul este în acest mod, puteți seta durata de gătire, ora de terminare și funcția Intensificare (încălzire rapidă).

1. Rotiți ușor butonul de selectare a programului (1) la stânga sau la dreapta pentru a alege modul de funcționare dorit.
2. Rotiți ușor butonul de reglare a temperaturii - orei (8) spre "+" sau "-" pentru a regla temperatura dorită.
  - » Cuptorul va porni conform funcției selectate și se va încălzi la temperatura setată.
  - » Elementele de încălzire active și poziția recomandată a tăvii sunt indicate pe afișajul funcțiilor.
  - » Dacă temperatura nu a fost deja selectată, pe ecranul temperaturii va fi afișată temperatura recomandată pentru funcția selectată.

### Tabelul funcțiilor :

Tabelul funcțiilor conține funcțiile cuptorului, precum și temperatura maximă și minimă a acestora.



- 1 Pozițiile șinei
- 2 Arzător inferior
- 3 Număr funcție
- 4 Poziție curățare

- 5 Ventilator intensificare
- 6 Element încălzire intensificare
- 7 Utilizarea cu ventilatorul
- 8 Element încălzire grill
- 9 Element încălzire superior
- 10 Menținere al. calde

**i** **OBSERVAȚIE**  
Funcțiile pot varia în funcție de modelul produsului!

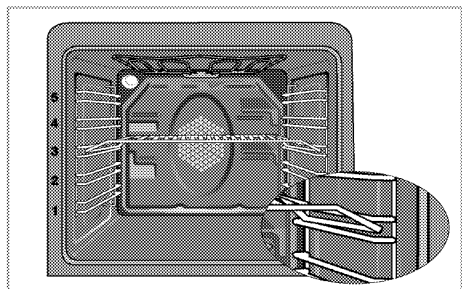
**i** **Important**  
La efectuarea reglajelor, simbolurile asociate de pe ceas vor clipi.

**i** **Important**  
Ora curentă nu poate fi setată în timpul funcționării cuptorului, sau dacă cuptorul este programat într-un mod semi automat sau automat.

**i** **OBSERVAȚIE**  
Chiar dacă cuptorul este oprit, lampa acestuia se aprinde la deschiderea ușii.

Tabelul funcțiilor	Temperatură recomandată (°C)	Interval de temperaturi (°C)
Static	200	40-280
Static + ventilator	175	40-280
Încălzire cu ventilator	180	40-280
3 D	205	40-280
Pizza	210	40-280
Grill complet	280	40-280
Grill	280	40-280
Încălzire cu ventilator eco	180	160-220
Element încălzire inferior	180	40-220
Menținere al. calde	60	40-100

**Oprirea cuptorului electric**  
Apăsăți aproximativ 2 secunde tasta Pornit / Oprit (2) pentru a opri cuptorul.



**Pozițiile șinei (pentru modele cu grilaj)**

Poziționarea corectă a grilajului pe șină este importantă. Grilajul trebuie introdus între șine, conform figurii.

Nu lipiți grilajul de peretele din spate al cuptorului. Culisați grilajul spre partea din față a șinei și fixați-l cu ajutorul ușii pentru a obține performanțe optime ale grill-ului.

**i** **Important**  
Din motive de siguranță, durata maximă de gătire este limitată la 6 ore, cu excepția modului de menținere a alimentelor calde. Programul va fi anulat în cazul unei pene de curent. Va trebui să reprogramați cuptorul.

## Moduri de funcționare

Ordinea modurilor de funcționare prezentate aici poate diferi de cea a produsului dv.

### 1. Încălzire superioară și inferioară



Alimentele sunt încălzite simultan de sus și de jos. De exemplu, recomandat pentru prăjituri, produse de patiserie sau prăjituri și caserole în forme. Prepararea unei singure tăvi. Pe ecran va fi afișată șina recomandată.

### 2. Încălzire inferioară/superioară cu ventilare



Aerul încălzit de elementele de încălzire superioare și inferioare este distribuit uniform și rapid în interiorul cuptorului de către ventilator. Folosiți o singură tavă.

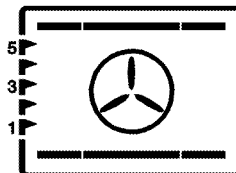
### 3. Încălzire ventilat.



Aerul cald încălzit de elementul de încălzire spate este distribuit uniform și rapid în interiorul cuptorului

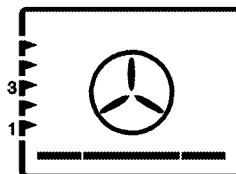
de către ventilator. Acest mod de funcționare este adecvat pentru prepararea alimentelor pe mai multe niveluri și în majoritatea cazurilor nu necesită preîncălzirea. Adecvat pentru prepararea mai multor tăvi.

### 4. Funcția "3D"



Sunt pornite elementele de încălzire superioare, inferioare și asistate de ventilator. Alimentele sunt gătitе uniform și rapid pe toate părțile. Prepararea unei singure tăvi.

### 5. Funcția pizza



Sunt pornite elementele de încălzire inferioare și asistate de ventilator. Recomandat pentru pizza.

### 6. Grill compl.+vent.

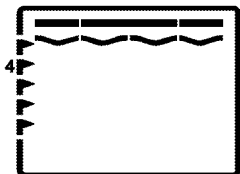


Aerul fierbinte încălzit de grill-ul complet este distribuit rapid în interiorul cuptorului de către venti-

latur. Acest mod de funcționare este adecvat pentru prepararea la grill a cantităților mari de carne.

- Amplasați porții mari sau medii pe șina corectă sub grill.
- Reglați temperatura la nivelul maxim.
- Întoarceți alimentele la jumătatea duratei de gătire.

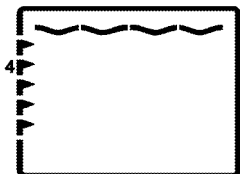
#### 7. Grill complet



Funcționează grill-ul mare din partea superioară a cuptorului. Acest mod de funcționare este adecvat pentru prepararea la grill a cantităților mari de carne.

- Amplasați porții mari sau medii pe șina corectă sub grill.
- Reglați temperatura la nivelul maxim.
- Întoarceți alimentele la jumătatea duratei de gătire.

#### 8. Grill

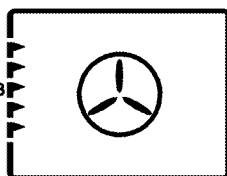


Funcționează grill-ul mic din partea superioară a cuptorului. Recomandat pentru prepararea la grill și gratinarea alimentelor.

- Amplasați porții mici sau medii sub grill.
- Reglați temperatura la nivelul maxim.

- Întoarceți alimentele la jumătatea duratei de gătire.

#### 9. Încălz. vent. econ.



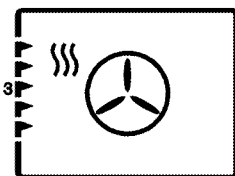
Pentru a economisi energie, puteți folosi această funcție în locul funcției Încălzire ventilat. la temperaturi de 160-220 șC. Durata de gătire va fi însă puțin mai lungă. Duratele de gătire pentru această funcție sunt indicate în tabelul Gătire folosind ventilatorul economic.

#### 10. Element încălzire inferior



Este pornit doar elementul de încălzire inferior. Adecvat pentru pizza și pentru rumenirea finală a alimentelor în partea inferioară.

#### 11. Menținere al. calde



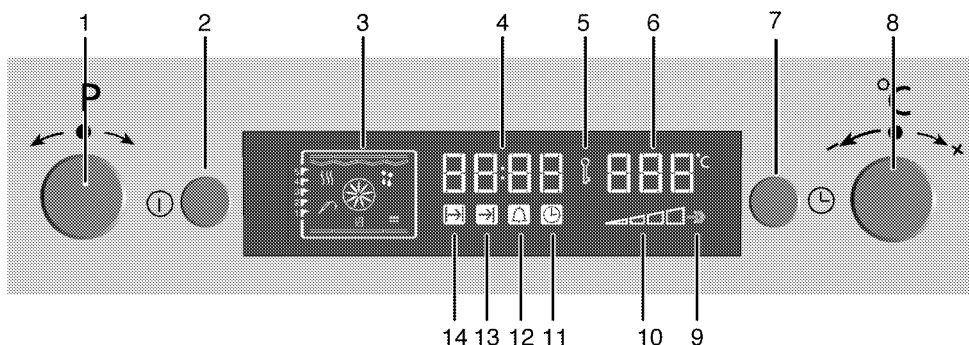
Folosită pentru menținerea mâncărurilor la temperatură pregătită pentru servire o perioadă mai lungă de timp.

## 12. Utilizarea cu ventilatorul



Cuptorul nu se încălzește. Funcționează doar ventilatorul (în peretele spate). Recomandat pentru dezghețarea lentă a alimentelor congelate la temperatura camerei și răcirea alimentelor gătite.

## Utilizarea panoului de comandă al cuptorului



- 1 Buton selectare program
- 2 Buton Pornit/Oprit
- 3 Afișaj funcție
- 4 Câmp indicator oră
- 5 Simbol blocaj taste
- 6 Câmp indicator temperatură
- 7 Buton meniu
- 8 Buton de reglare temperatură-oră
- 9 Indicator intensificare (încălzire rapidă)
- 10 Simbol temperatură interioară cuptor
- 11 Simbol ceas
- 12 Simbol alarmă
- 13 Simbol oră terminare gătire
- 14 Simbol durată gătire

### Activarea funcționării semi-automate

Acest mod de funcționare permite reglarea perioadei de funcționare a cuptorului (durata de gătire).

1. Apăsăți butonul Pornit / Oprit (2) pentru a porni cuptorul.
2. Rotiți ușor butonul de selectare a programului (1) la stânga sau la dreapta pentru a alege modul de funcționare dorit.
3. Când cuptorul este pornit, apăsați scurt butonul Meniu (7) până când simbolul Durată gătire (14) devine activ.
4. Rotiți ușor butonul de reglare a temperaturii - orei (8) spre "+" sau "-" pentru a regla durata de gătire.
  - » Simbolul duratei de gătire (14) rămâne aprins după selectare.
5. Introduceți mâncarea în cuptor.
6. Rotiți ușor butonul de reglare a temperaturii - orei (8) spre "+" sau "-" pentru a regla temperatura de gătire.
  - » Cuptorul se încălzește la temperatura selectată și rămâne la această

temperatură până la sfârșitul duratei de gătire selectate. În timpul procesului de gătire, lampa cuptorului rămâne aprinsă.



### **OBSERVAȚIE**

Toate segmentele simbolului de temperatură a cuptorului (10) se vor aprinde când cuptorul atinge temperatura setată.

7. La sfârșitul procesului de gătire, va fi afișat mesajul **"End"** ("Sfârșit") și va fi emis un semnal sonor.

8. Apăsăți butonul Meniu (7) sau Pornit / Oprit (2) pentru a opri alarma.

» Alarma se oprește, cuptorul se oprește automat și afișează ora curentă.

### **Activarea funcționării automate**

În acest mod de funcționare puteți regla durata de gătire și sfârșitul duratei de gătire.

1. Apăsăți butonul Pornit / Oprit (2) pentru a porni cuptorul.

2. Rotiți ușor butonul de selectare a programului (1) la stânga sau la dreapta pentru a alege modul de funcționare dorit.

3. Apăsăți scurt butonul Meniu (7) până când simbolul Durată gătire (14) devine activ.

4. Rotiți ușor butonul de reglare a temperaturii - orei (8) spre "+" sau "-" pentru a regla durata de gătire.

» Simbolul duratei de gătire (14) rămâne aprins după selectare.

» Simbolul duratei de gătire (14) rămâne aprins după selectare.

5. Apăsăți scurt butonul Meniu (7) până când simbolul Oră terminare gătire (13) devine activ.

6. Rotiți ușor butonul de reglare a temperaturii - orei (8) spre "+" sau "-" pentru a regla ora de terminare.

» După setarea orei de terminare, simbolul Oră terminare gătire (13) rămâne aprins.

7. Introduceți mâncarea în cuptor.

8. Rotiți ușor butonul de reglare a temperaturii - orei (8) spre "+" sau "-" pentru a regla temperatura de gătire.

» Cronometrul cuptorului calculează automat ora de pornire scăzând durata de gătire din ora de terminare aleasă. Modul de funcționare selectat este activat la ora de pornire setată, iar cuptorul se încălzește la temperatura setată. Temperatura este menținută până la sfârșitul perioadei de gătire. În timpul procesului de gătire, lampa cuptorului rămâne aprinsă.



### **OBSERVAȚIE**

Toate segmentele simbolului de temperatură a cuptorului (10) se vor aprinde când cuptorul atinge temperatura setată.

9. La sfârșitul procesului de gătire, va fi afișat mesajul **"End"** ("Sfârșit") și va fi emis un semnal sonor.

10. Apăsăți butonul Meniu (7) sau Pornit / Oprit (2) pentru a opri alarma.

» Alarma se oprește, cuptorul se oprește automat și afișează ora curentă. Lampa cuptorului se stinge.

**i** **OBSERVAȚIE**  
Pentru a anula programul semi-automat sau automat după pornirea acestora, trebuie să resetați durata de funcționare.

### Selectarea funcției de intensificare (încălzire rapidă)

Folosiiți funcția de intensificare (încălzire rapidă) pentru ca cuptorul să ajungă mai repede la temperatura dorită.

**i** **Important**  
Funcția de intensificare poate fi activată numai când cuptorul funcționează. Funcția de intensificare nu poate fi selectată în modurile de dezghețare și curățare. Funcția de intensificare va fi anulată în cazul unei pene de curent.

1. Apăsăți scurt butonul Meniu (7) până când simbolul de intensificare (încălzire rapidă) (9) devine activ.  
» Va fi afișat mesajul **"OFF"**("OPRIT").
2. Rotiți ușor butonul de reglare temperatură - durată (8) spre "+" pentru a activa funcția de intensificare.  
» După activarea funcției de intensificare, va fi afișat mesajul **"On"** ("Pornit") și simbolul de intensificare va rămâne aprins.  
» Simbolul Intensificare dispăre după ce cuptorul atinge temperatura dorită, iar cuptorul revine la modul de funcționare selectat înaintea funcției de intensificare.
3. Pentru a dezactiva funcția de intensificare, apăsați scurt butonul

- Meniu (7) până când simbolul de intensificare (9) devine activ.  
» Va fi afișat mesajul **"On"** ("Pornit").
4. Rotiți ușor butonul de reglare temperatură - durată (8) spre "-" pentru a dezactiva funcția de intensificare.

» Va fi afișat mesajul **"OFF"** ("OPRIT").

### Folosirea blocajului tastelor

#### Activarea blocajului tastelor

Puteți preveni folosirea cuptorului activând funcția de blocare a tastelor.

**i** **Important**  
Blocajul tastelor poate fi activat atât când cuptorul funcționează, cât și când nu funcționează. Cuptorul poate fi oprit apăsând timp de 2 secunde butonul Pornit / Oprit (2), chiar dacă blocajul tastelor este activat.

1. Apăsăți scurt tasta (7) până când simbolul de blocare a tastelor (5) devine activ.  
» Va fi afișat mesajul **"OFF"** ("OPRIT").
2. Rotiți ușor butonul (8) spre '+' pentru a bloca tastele.  
» După activarea blocajului tastelor, va fi afișat mesajul **"On"** (Pornit) și simbolul de blocare a tastelor va rămâne aprins.

#### Dezactivarea blocajului tastelor

1. Apăsăți tasta (7) pentru a activa simbolul de blocare a tastelor (5).  
» Va fi afișat mesajul **"On"** ("Pornit").
2. Rotiți ușor butonul (8) spre '-' pentru a debloca tastele.  
» După dezactivarea blocajului tastelor, va fi afișat mesajul **"OFF"** ("OPRIT") și



simbolul de blocare a tastelor (5) va dispărea.

### **i** Important

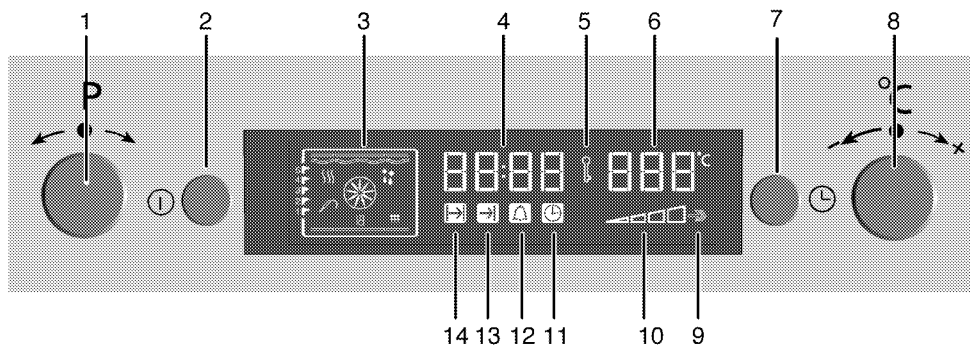
Când funcția de blocare a tastelor este activă, tastele cuptorului nu pot fi folosite. Blocarea tastelor nu va fi anulată în cazul unei pene de curent.

## Utilizarea funcției de alarmă

Puteți folosi ceasul produsului pentru a programa o alarmă, separat față de programul de gătit.

Alarma nu influențează funcțiile cuptorului. Are doar rol de avertizare.

De exemplu, o puteți folosi când trebuie să întoarceți mâncarea în cuptor la un anumit interval. Ceasul cu alarmă va emite un semnal după scurgerea perioadei alese.



- 1 Buton selectare program
- 2 Buton Pornit/Oprit
- 3 Afișaj funcție
- 4 Câmp indicator oră
- 5 Simbol blocaj taste
- 6 Câmp indicator temperatură
- 7 Buton meniu
- 8 Buton de reglare temperatură-oră
- 9 Indicator intensificare (încălzire rapidă)
- 10 Simbol temperatură interioară cuptor
- 11 Simbol ceas
- 12 Simbol alarmă
- 13 Simbol oră terminare gătit
- 14 Simbol durată gătit

## Utilizarea funcției de alarmă

### **i** OBSERVAȚIE

Alarma nu influențează funcțiile cuptorului. Are doar rol de avertizare. De exemplu, o puteți folosi când trebuie să întoarceți mâncarea în cuptor la un anumit interval. Ceasul cu alarmă va emite un semnal după scurgerea perioadei alese.

### **i** Important

Durata maximă a alarmei este de 23 ore și 59 de minute.



## OBSERVAȚIE

Ceasul cu alarmă poate fi activat atât când cuptorul funcționează, cât și când nu funcționează.

### Pentru a seta alarma

1. Apăsăți scurt butonul Meniu (7) până când simbolul alarmei (12) devine activ.
2. Rotiți ușor butonul de reglare a temperaturii - orei (8) spre "+" sau "-" pentru a regla intervalul alarmei.  
» Simbolul alarmei rămâne aprins după setarea intervalului de alarmă.
3. După expirarea intervalului de alarmă, simbolul alarmei va clipi și va fi emis un semnal sonor.
4. Apăsăți orice tastă pentru a opri alarma.

### Pentru a anula alarma:

1. Apăsăți scurt butonul Meniu (7) până când simbolul alarmei (12) devine activ.
2. Rotiți ușor butonul de reglare a temperaturii - orei (8) spre "-" până când se afișează "00:00".

### Tablelul duratelor de preparare



#### Important

Valorile specificate au fost determinate în laborator. Valorile optime în cazul dvs. pot diferi de aceste valori.

### Coacerea și prepararea fripturilor



#### Important

Nivelul 1 reprezintă temperatura cea mai mică a cuptorului.

Rețetă	Nivel temperatură		Poziție șină	Temperatură (°C)	Durată preparare (aprox. în min.)
Prăjituri la tavă*	1 nivel		3	175	25 ... 30
Prăjituri în formă*	1 nivel		2	180	40 ... 50
Prăjituri în hârtie de copt*	1 nivel		3	175	25 ... 30
	2 niveluri		1 - 5	175	30 ... 40
	3 niveluri		1 - 3 - 5	180	45 ... 55
Blat tort*	1 nivel		3	200	5 ... 10
	2 niveluri		1 - 5	175	20 ... 30
Fursecuri*	1 nivel		3	175	25 ... 30
	2 niveluri		1 - 5	170 ... 190	30 ... 40
	3 niveluri		1 - 3 - 5	175	35 ... 45
Produse de patiserie din aluat*	1 nivel		2	200	30 ... 40
	2 niveluri		1 - 5	200	45 ... 55
	3 niveluri		1 - 3 - 5	200	55 ... 65
Produse din patiserie cu multă grăsime*	1 nivel		2	200	25 ... 35
	2 niveluri		1 - 5	200	35 ... 45


Rețetă	Nivel temperatură		Poziție șină	Temperatură (°C)	Durată preparare (aprox. în min.)
	3 niveluri		1 - 3 - 5	190	45 ... 55
Aluat dospit*	1 nivel		2	200	35 ... 45
	2 niveluri		1 - 3	190	35 ... 45
Lasagna*	1 nivel		2 - 3	200	30 ... 40
Pizza*	1 nivel		2	200 ... 220	15 ... 20
	1 nivel		3	200	10 ... 15
Biftec de vită (întreg) / Friptură	1 nivel		3	25 min. 250/max, apoi 180 ... 190	100 ... 120
Picior de miel (caserolă)	1 nivel		3	25 min. 250/max, apoi 190	70 ... 90
	1 nivel		3	25 min. 250/max, apoi 190	60 ... 80
Fiptură de pui	1 nivel		2	15 min. 250/max, apoi 180 ... 190	55 ... 65
	1 nivel		2	15 min. 250/max, apoi 180 ... 190	55 ... 65
Curcan (5,5 kg)	1 nivel		1	25 min. 250/max, apoi 180 ... 190	150 ... 210
	1 nivel		1	25 min. 250/max, apoi 180 ... 190	150 ... 210
Pește	1 nivel		3	200	20 ... 30
	1 nivel		3	200	20 ... 30

Dacă preparați alimente pe 2 tăvi simultan, așezați tava înaltă pe șina superioară și tava joasă pe șina inferioară.


\* Este recomandată încălzirea cuptorului înainte de introducerea alimentelor.

Dacă este necesară încălzirea prealabilă, încălziți cuptorul până când simbolul temperaturii cuptorului (8) atinge nivelul maxim.

### Încălzire cu ventilator eco



**Important**  
Nu modificați temperatura de gătire după începerea gătirii cu ventilator eco.



**Important**  
Nu deschideți ușa după începerea gătirii cu ventilator eco.

Rețetă	Nivel temperatură		Poziție șină	Temperatură (°C)	Durată preparare (aprox. în min.)
Prăjituri în hârtie de copt	1 nivel		3	200	35 ... 40
Fursec	1 nivel		3	200	30 ... 35
Produse de patiserie din aluat	1 nivel		3	200	40 ... 45
Produse din patiserie cu multă grăsime	1 nivel		3	200	40 ... 45

### Sfaturi pentru gătitul prăjiturilor

- Dacă prăjitura este prea seacă, sporii temperatura cu circa 10°C și reduceți durata de gătit.
- Dacă prăjitura este umedă, folosiți mai puțin lichid sau reduceți temperatura cu 10°C.
- Dacă prăjitura este arsă deasupra, amplasați-o pe o șină mai joasă, reduceți temperatura și sporii durata de gătit.
- Dacă este coaptă bine în interior însă lipicioasă în exterior, folosiți mai puțin lichid, reduceți temperatura și sporii durata de preparare.

### Sfaturi pentru gătitul produselor de patiserie

- Dacă produsele de patiserie sunt prea uscate, sporii temperatura cu circa 10°C și reduceți durata de gătit. Umeziți foile de aluat cu un sos preparat din lapte, ulei, ou și iaurt.
- Dacă coacerea produselor de patiserie durează prea mult, aveți grijă ca grosimea acestora să nu depășească adâncimea tăvii.
- Dacă partea superioară a produselor de patiserie se rumenește, însă partea de jos este crudă, asigurați-vă că nu folosiți prea mult sos în partea inferioară a produselor de patiserie. Pentru o rumenire uniformă, încercați să distribuiți sosul în mod uniform între straturile de aluat și în partea superioară.



### Important

Respectați modul de preparare și temperaturile indicate în tabelul duratelor de preparare pentru produsele de patiserie. Dacă totuși partea inferioară nu se rumenește suficient, așezați-o cu o șină mai jos.

### Sfaturi pentru gătitul legumelor

- Dacă mâncarea de legume rămâne fără sos sau se usucă prea tare, gătiți-o într-un vas cu capac în loc de tavă. Vasele închise previn evaporarea sosului.
- Dacă legumele rămân crude, fierbeți-le înainte de a le introduce în cuptor.

### Utilizarea grill-ului



### AVERTISMENT

**Suprafețele fierbinți provoacă arsuri!**

Închideți ușa cuptorului în timpul preparării la grill.

### Pornirea grill-ului

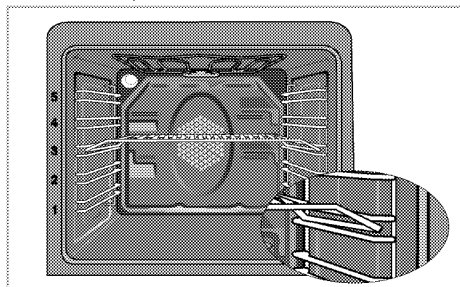
1. Apăsăți aproximativ 14 secundă tasta Pornit / Oprit (1) pentru a porni cuptorul.
2. Răsuciți ușor butonul de selectare a programului (1) la dreapta sau la stânga pentru a selecta funcția grill.
3. Rotiți ușor butonul de reglare a temperaturii - orei (2) spre "+" sau "-" pentru a regla temperatura dorită.

## Oprirea grill-ului

1. Apăsăți aproximativ 2 secunde tasta Pornit / Oprit (14) pentru a opri cuptorul.

## Pozițiile șinei

Performanțele grill-ului se vor reduce dacă grilajul este lipit de partea din spate a cuptorului. Culisați grilajul spre partea din față a șinei și fixați-l cu ajutorul ușii pentru a obține performanțe optime ale grill-ului.



## OBSERVAȚIE

Nu folosiți nivelul superior pentru prepararea la grill.



## OBSERVAȚIE

**Pericol de incendiu datorită alimentelor inadecvate pentru prepararea la grill!**

Preparați la grill numai alimente care rezistă la căldura intensă generată de acesta.

Nu amplasați alimentele în zona din spatele grill-ului. Aceasta este cea mai fierbinte zonă, iar alimentele grase se pot aprinde.

## Tablelul duratelor de preparare la grill

### Grill electric

Alimente	Nivel amplasare	Durăță grill (aprox.)
Pește	4...5	20...25 min. #
Pui feliat	4...5	25...35 min.
Cotlete de miel	4...5	20...25 min.
Friptură de vită	4...5	25...30 min. #
Cotlete de vițel	4...5	25...30 min. #
Pâine prăjită	4	1...2 min.

# în funcție de grosime

## 6 Întreținere și curățare

### Informații generale

Curățați produsul regulat pentru a-i prelungi durata de funcționare și a evita problemele frecvente de funcționare.



#### PERICOL

##### Pericol de șoc electric!

Pentru a evita șocurile electrice, întrerupeți alimentarea cu electricitate înainte de curățarea aparatului.



#### PERICOL

##### Suprafețele fierbinți provoacă arsuri!

Lăsați aparatul să se răcească înainte de curățare.

- Curățați bine produsul după fiecare folosire. Astfel, reziduurile pot fi îndepărtate mai ușor, evitându-se arderea lor la următoarea utilizare a aparatului.
- Curățarea produsului nu necesită substanțe de curățare speciale. Pentru curățarea produsului folosiți apă caldă cu lichid de spălat vase, un burete sau o cârpă moale, apoi ștergeți-l cu o cârpă uscată.
- Uscați plita după ce ați curățat-o și ștergeți imediat substanțele vărsate pe aceasta.
- Nu folosiți substanțe de curățare care conțin acid sau clor pentru curățarea mânerului și suprafețelor din oțel inox. Folosiți o cârpă moale cu detergent lichid (neabraziv) pentru a curăța aceste

pieșe, ștergând într-o singură direcție.



#### OBSERVAȚIE

Suprafața poate fi deteriorată de unii detergenți sau materiale de curățare.

Nu folosiți obiecte ascuțite, detergenți, prafuri sau substanțe de curățare agresive.



#### Important

Nu folosiți jeturi de aburi pentru curățare.

### Curățarea panoului de control

Curățați panoul de control și butoanele acestuia cu o cârpă umedă, apoi ștergeți-le cu o cârpă uscată.



#### OBSERVAȚIE

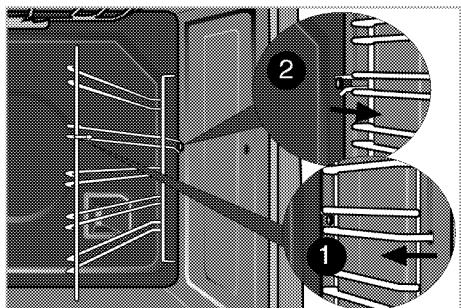
Deteriorarea panoului de control!

Nu demontați butoanele pentru a curăța panoul de control.

### Curățarea cuptorului

#### Pentru a curăța peretele lateral

1. Demontați secțiunea frontală a grătarului lateral trăgându-l în direcție opusă față de perete.
2. Scoateți complet grătarul lateral trăgându-l spre dvs.



### Curățați ușa cuptorului.

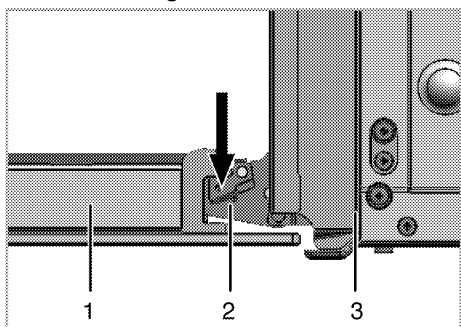
Pentru curățarea ușii cuptorului, folosiți apă caldă cu lichid de spălat vase, un burete sau o cârpă moale, apoi ștergeți-o cu o cârpă uscată.

**i Important**

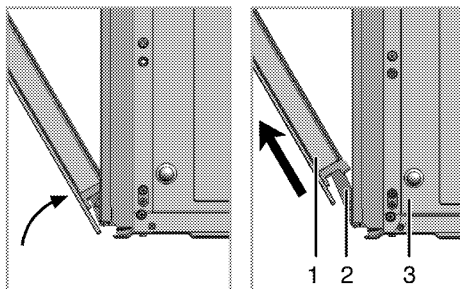
Nu folosiți substanțe de curățare abrazive dure sau palete metalice ascuțite pentru a curăța ușa cuptorului. Acestea pot zgâria suprafața și distruge sticla.

### Demontarea ușii cuptorului

1. Deschideți ușa frontală (1).
2. Deschideți clemele balamalelor (2) stânga și dreapta apăsându-le conform figurii.



- 1 Ușă frontală
- 2 Balama
- 3 Cuptor



3. Închideți ușa pe jumătate.
4. Demontați ușa trăgând-o în sus pentru a o scoate din balamale.

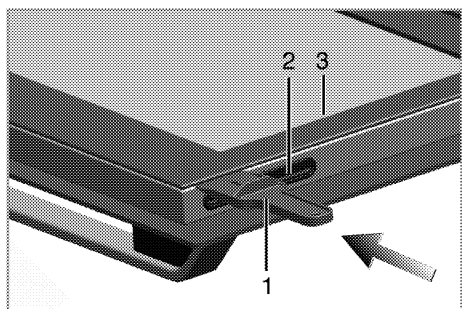
**i OBSERVAȚIE**

Efectuați în ordine inversă etapele procesului de demontare pentru a monta ușa. Nu uitați să închideți clemele balamalelor după montarea la loc a ușii.

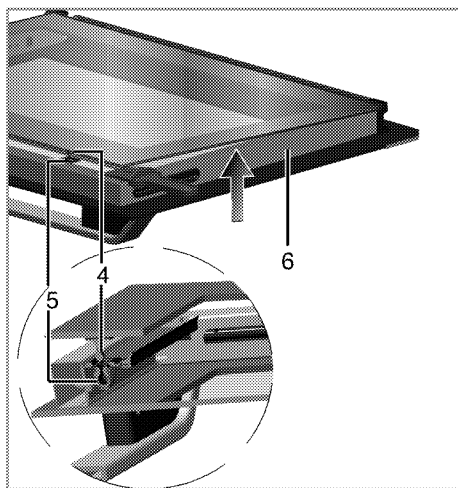
### Demontarea geamului interior al ușii

Geamul interior al ușii cuptorului poate fi demontat pentru curățare. Folosiți spatula furnizată pentru a demonta geamul interior înainte de curățare.

1. Deschideți ușa cuptorului.
2. Amplasați spatula (1) în zona indicată a geamului (3) și împingeți în direcția prezentată în figură pentru a demonta geamul.
3. Pentru a monta la loc geamul, introduceți partea sa inferioară în fanta de plastic (2). Apăsați-l din partea de sus spre cadrul metalic (6) pentru a vă asigura că știfturile (4) au intrat în fante (5).



- 1 Spatulă
- 2 Fantă din plastic
- 3 Geam interior



- 4 Știft
- 5 Orificiul știftului
- 6 Cadru metalic

**i Important**  
 Montați panoul de sticlă interior astfel încât latura inscripționată să fie orientată în sus.

## Înlocuirea lămpii cuptorului



### PERICOL

Suprafețele fierbinți provoacă arsuri!

Pentru a evita riscul unui șoc electric, asigurați-vă că aparatul este oprit și s-a răcit.



### Important

Lampa cuptorului este un bec electric special, care rezistă până la 300 °C. Vezi *Specificații tehnice, pagina 5* pentru detalii. Lămpile pentru cuptor pot fi obținute de la agenții de service autorizați.

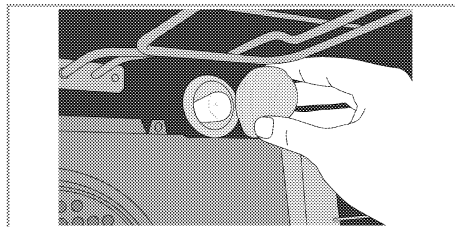


### OBSERVAȚIE

Poziția lămpii poate fi diferită față de figură.

**Dacă cuptorul dv. este dotat cu o lampă rotundă:**


1. Deconectați produsul de la priză.
2. Rotiți capacul de sticlă în sens contrar acelor de ceasornic pentru a-l demonta.



3. Demontați lampa cuptorului rotind-o în sensul acelor de ceasornic și înlocuiți-o cu una nouă.
4. Montați capacul din sticlă.



## 7 Remedierea problemelor

<b>Cuptorul emite aburi în timpul funcționării.</b>	
Ieșirea aburului în timpul funcționării este normală. Acest lucru nu reprezintă o defecțiune.	
<b>Se formează picături de apă în timpul gătirii.</b>	
Vaporii care apar în timpul gătirii se pot condensa, formând picături de apă pe suprafețele reci ale aparatului. Acest lucru nu reprezintă o defecțiune.	
<b>Produsul nu funcționează.</b>	
Siguranța rețelei electrice este defectă sau decuplată.	Verificați tabloul de siguranțe. Dacă este cazul, înlocuiți-le sau cuplați-le.
Produsul nu este conectat la o priză (împământată).	Verificați conexiunea ștecherului.
Butoanele/tastele de pe panoul de control nu funcționează.	Este posibil ca tastele să fie blocate. Deblocați tastele. (Vezi <i>Folosirea blocajului tastelor</i> , pagina 24)
<b>Lampa cuptorului nu funcționează.</b>	
Lampa cuptorului este arsă.	Înlocuiți lampa cuptorului.
Pană de curent.	Verificați dacă priza este alimentată. Verificați tabloul de siguranțe. Dacă este cazul, înlocuiți-le sau cuplați-le.
<b>Cuptorul nu se încălzește.</b>	
Nu a fost selectată funcția și/sau temperatura.	Selectați funcția și temperatura folosind butonul/tasta pentru funcții și/sau temperatură.
Pană de curent.	Verificați dacă priza este alimentată. Verificați tabloul de siguranțe. Dacă este cazul, înlocuiți-le sau cuplați-le.
 <b>Important</b>	
Dacă instrucțiunile din această secțiune nu v-au ajutat să remediați problema, contactați agentul de service autorizat sau dealerul de la care ați cumpărat produsul. Nu încercați să reparați pe cont propriu produsul defect.	



## Rețeaua de service ARCTIC

Sediul Central Service Găești  
Str. 13 Decembrie nr. 210, Găești, Jud. Dâmbovița

### Centrul de apeluri

0245 - 605 111, număr apelabil în rețeaua Romtelecom  
0372 - 015 111, număr apelabil în rețeaua Vodafone

### Programul de funcționare al Centrului de Apeluri

Luni - Vineri: 08:00 - 20:00

Sâmbătă: 09:00 - 17:00

E-mail: [service@arctic.ro](mailto:service@arctic.ro)

Nr. Crt.	JUDEȚ	REPREZENTANȚĂ	ADRESA
1.	ALBA	ALBA IULIA	Bd. Transilvaniei, bl. 3FG parter
2.	ARAD	ARAD	Piața Areei, bloc E. Sc. C, parter
3.	ARGEȘ	PITEȘTI	Str. Frații Golești, bloc S-9C, parter
4.	BACĂU	BACĂU	Str. Energiei nr. 39, Bl.39, parter
5.	BIHOR	ORADEA	Bd. Dacia nr. 54, bl. U4, parter
6.	BISTRITA NĂSAUD	BISTRITA	Str. Constantin Roman Vivu, bl.1, Sc.A, parter
7.	BRAILA	BRAILA	Str. Școlilor nr. 37, bloc C, parter
8.	BRAȘOV	BRAȘOV	Str. Jepilor nr. 2, cartier Răcădău
9.	BUCUREȘTI	DECEBAL	Bd. Decabal, nr. 18 – 20, bloc S4, parter
10.	BUZĂU	BUZĂU	Str. Ion Băieșu, bloc C2, parter

Nr. Crt.	JUDEȚ	REPREZENTANȚĂ	ADRESA
11.	CARAȘ SEVERIN	REȘITA	Str. B.A. Petculescu, bloc 1A, parter
12.	CLUJ	CLUJ	Str. C. Brăncuși nr. 2, bloc 3B, parter
13.	CONSTANȚA	CONSTANȚA	Șos. Mangaliei nr. 93, bloc S, parter
14.	COVASNA	SFANTU GHEORGHE	Bd. Nicolae Iorga nr. 10A, Bl.10, parter
15.	DĂMBOVIȚA	GĂEȘTI	Str. 1 Decembrie, bloc 64
16.	DĂMBOVIȚA	TĂRGOVIȘTE	Str. I. C. Brătianu, bl. D1, sc. C, parter
17.	DOLJ	CRAIOVA	Bd. Decebal, nr.79-81, bl.38, parter
18.	GALAȚI	GALAȚI	Str. Constructorilor nr. 7
19.	GORJ	TĂRGU JIU	Str. 1 Decembrie 1918, bl. D6, parter
20.	HARGHITA	MIERCUREA CIUC	Str. Pietei, nr.7, sc. D, parter
21.	HUNEDOARA	DEVA	Bd. 22 Decembrie, bloc 10, sc.1, parter
22.	IALOMIȚA	SLOBOZIA	Str. Dobrogeanu Gherea, bl. D1, sc.C, parter
23.	IAȘI	IAȘI	Str. Sf. Lazăr nr. 6, parter
24.	MARAMUREȘ	BAIA MARE	Str. Traian, nr. 12, bl. 12, parter
25.	MEHEDINȚI	TURNU SEVERIN	Str. Independentei, nr. 39, bl. KA 2, parter
26.	MUREȘ	TĂRGU MUREȘ	Str. Libertății nr. 97
27.	NEAMȚ	PIATRA NEAMȚ	Str. I. Antonescu, nr. 6, bl. T6, sc. B, parter
28.	OLT	SLATINA	Str. Nicolae Titulescu, bl.21A, parter
29.	PRAHOVA	PLOIEȘTI	Str. Gheorghe Doja bl.35, sc. C, parter
30.	SĂLAJ	ZALĂU	Str. Gheorghe Doja, nr.91, bl. D113, sc A, parter
31.	SATU MARE	SATU MARE	Bd. Lucian Blaga, bloc U18, parter
32.	SIBIU	SIBIU	Str. Parcul Tineretului, bl.9, parter
33.	SUCEAVA	SUCEAVA	Str. Mărășești nr. 39a
34.	TELEORMAN	ALEXANDRIA	Str. Dunării, bloc BM2, sc. F, parter
35.	TIMIȘ	TIMIȘOARA	Bd. Stefan cel Mare, bl. U15, parter
36.	TULCEA	TULCEA	Str. Babadag, bl. 3, sc. A, parter
37.	VALCEA	RĂMNICU VĂLCEA	Str. Tudor Vladimirescu, nr. 5, sc C, parter
38.	VASLUI	VASLUI	Bd. Republicii nr. 12, bloc G45

