

Cuptor

AM 5612 DTL

arctic

**OPERATING INSTRUCTIONS
INSTRUCȚIUNI DE UTILIZARE**

Citiți acest manual mai întâi.

Stimate Client,

Ne dorim să vă bucurați pe deplin de acest produs, care a fost fabricat în unități moderne și a trecut prin proceduri riguroase de control al calității.

Vă sfătuim așadar să citiți în întregime acest manual de utilizare înainte de a folosi produsul și să îl păstrați pentru consultarea ulterioară. Dacă transmiteți produsul unei alte persoane, înmânați-le și acest manual.

Manualul de utilizare vă va ajuta să folosiți produsul într-o manieră sigură și eficientă.

- Citiți manualul de utilizare înainte de a instala și porni produsul.
 - Respectați întocmai instrucțiunile privind siguranța.
 - Păstrați acest manual de utilizare la îndemână pentru a-l putea consulta ulterior.
 - Citiți și celelalte documente furnizate împreună cu produsul.
- Rețineți că acest manual de utilizare poate fi valabil și pentru alte câteva modele. Diferențele între modele sunt explicate detaliat în manual.

Interpretarea simbolurilor

În cadrul acestui manual de utilizare sunt folosite următoarele simboluri:



Informații importante sau recomandări privind utilizarea.



Avertisment privind pericolul de moarte și de pagube materiale.



Avertisment privind pericolul de șoc electric.



Avertisment privind pericolul de incendiu.



Avertisment privind suprafețele fierbinți.

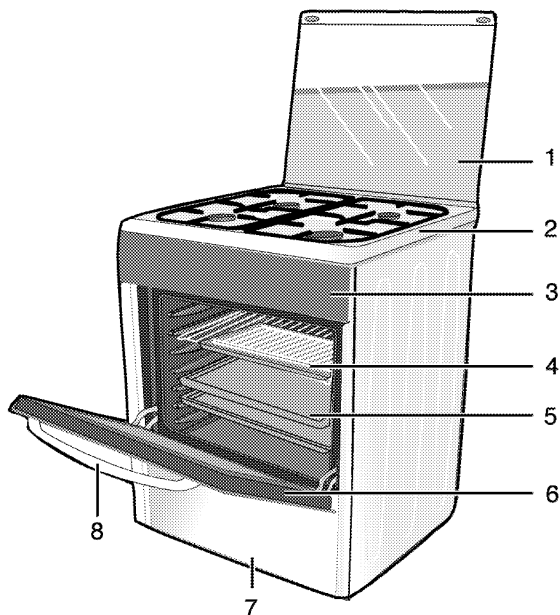


Arçelik A.Ş.
Karaağaç caddesi No:2-6
34445 Sütlüce/Istanbul/TURKEY
Made in TURKEY

1	Informații generale	4	Încălzirea inițială.....	16	
	Prezentare generală.....	4	5	Utilizarea plitei	17
	Specificații tehnice	5		Informații generale despre prepararea alimentelor	
	Accessories	5		17
	Tabelul injectoarelor	6		Utilizarea plitelor.....	17
2	Instrucțiuni importante privind siguranța	7	6	Utilizarea cuptorului	19
	7		Informații generale referitoare la coacere, fripturi și	
	Informații generale privind siguranța	7		prepararea la grill	19
	Domeniu de utilizare	7		Utilizarea cuptorului cu gaz	20
	Siguranța copiilor	8		Tabelul duratelor de preparare	20
	Siguranța la lucrul cu gazul	8		Utilizarea grill-ului cu gaz	21
3	Instalare	10		Tabelul duratelor de preparare	22
	Înainte de instalare	10		Utilizarea funcției de alarmă	22
	Instalarea și conectarea	11	7	Întreținere și curățare	23
	Adaptarea la tipul de gaz folosit.....	12		Informații generale	23
	Depozitare la deșeuri	14		Curățarea plitei.....	23
	Depozitarea la deșeuri a materialelor de ambalare	14		Curățarea panoului de control	23
	14		Curățarea cuptorului	23
	Transportul ulterior	15		Demontarea ușii cuptorului	23
	Depozitarea la deșeuri a produsului vechi.....	15		Demontarea geamului interior al ușii.....	24
4	Pregătiri	16		Înlocuirea lămpii cuptorului	24
	Sfaturi pentru economisirea energiei.....	16	8	Remediarea problemelor	25
	Prima utilizare	16			
	Curățarea inițială a aparatului.....	16			

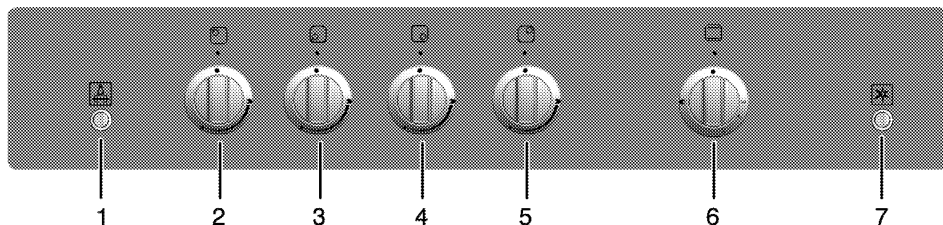
1 Informații generale

Prezentare generală



- 1 Capac superior
- 2 Placă arzător
- 3 Panou de comandă
- 4 Grilaj

- 5 Tavă
- 6 Ușă frontală
- 7 Parte inferioară
- 8 Mâner



- 1 Buton lampă și rotisor
- 2 Arzător normal Stânga spate
- 3 Arzător rapid Stânga față
- 4 Arzător auxiliar Dreapta față

- 5 Arzător normal Dreapta spate
- 6 Buton cuptor
- 7 Buton aprindere

Specificații tehnice

GENERAL	
Dimensiuni exterioare (înălțime/lățime/adâncime)	850 mm/500 mm/600 mm
Tensiune/frecvență	220-240 V ~ 50 Hz
Tip cablu / secțiune	H05VV-FG 3 x 0,75 mm ²
Lungime cablu	max. 2 m
Categorie produs gaz	II 2H3B/P
Tip/presiune gaz	NG G 20/20 mbar
Consum total de gaz	10.4 kW
Conversie tip/presiune gaz ^S – opțional	LPG G 30/28-30 mbar
PLITĂ	
Arzătoare	
Stânga spate	Arzător normal
Putere	2 kW
Stânga față	Arzător rapid
Putere	2.9 kW
Dreapta față	Arzător auxiliar
Putere	1 kW
Dreapta spate	Arzător normal
Putere	2 kW
CUPTOR/GRILL	
Cuptor principal	Cuptor cu gaz
Lampă interioară	15–25 W
Consum energie grill	2.5 kW
Consum gaz cuptor	2.5 kW



Specificațiile tehnice se pot modifica fără preaviz în scopul îmbunătățirii calității produsului.



Ilustrațiile din acest manual ar doar rol explicativ, fiind posibil să nu fie identice cu produsul dv.



Valorile declarate pe etichetele produsului sau în documentația însoțitoare sunt obținute în condiții de laborator, conform standardelor în vigoare. Aceste valori pot varia în funcție de condițiile de utilizare și de mediu.

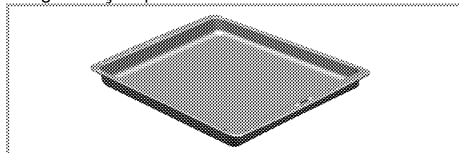
Accessories



Accesoriile furnizate pot varia în funcție de modelul produsului. Este posibil ca unele accesorii descrise în manualul de utilizare să nu fie furnizate cu produsul dvs.

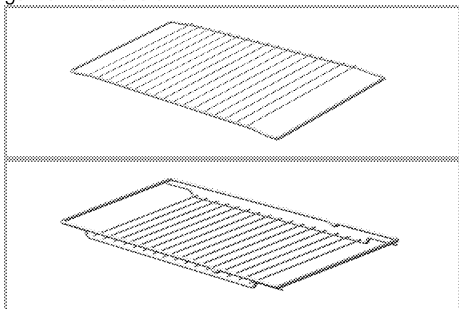
Tavă de cuptor

Folosită pentru produse de patiserie, alimente congelate și fripturi mari.



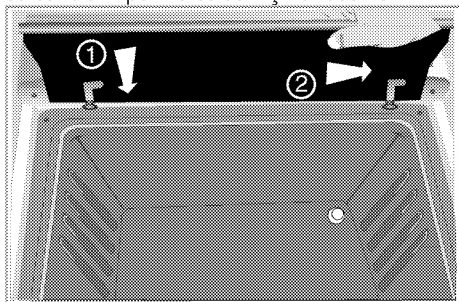
Grilaj metalic

Folosit pentru fripturi și pentru amplasarea pe șina dorită a alimentelor care vor fi coapte, fripte sau gătite în caserole.



Folie de protecție a butoanelor

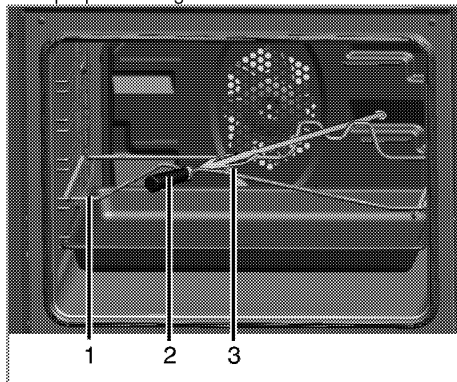
Folosită pentru prepararea la grill cu ușa cuptorului deschisă. Acesta protejează panoul de control și butoanele împotriva căldurii și reziduurilor.



Pui rotisat

Folosită pentru a prepara uniform la grill carne, pui și pește.

- Fixați alimentele pe rotisor folosind țepușele.
- Amplasați cadrul rotisorului în cuptor, la nivelul motorului rotisorului.
- Introduceți marginea ascuțită a rotisorului în motorul pentru rotisor și amplasați rotisorul pe cadrul.
- Detașați mânerul rotisorului în timpul preparării la grill.



- 1 Cadrul rotisor
- 2 Mâner din plastic
- 3 Țepușă

Tabelul injectoarelor

Poziție zonă plită	2 kW Stânga spate	2.9 kW Stânga față	1 kW Dreapta față	2 kW Dreapta spate
Tip gaz / Presiune gaz				
G 20/20 mbar	103	115	72	103
G 30/28-30 mbar	72	87	50	72
Tip gaz / Presiune gaz	Cuptor cu gaz		GRILL	
G 20/20 mbar	115		115	
G 30/28-30 mbar	73		73	

2 Instrucțiuni importante privind siguranța

Această secțiune conține instrucțiuni privind siguranța care vă vor ajuta să preveniți vătămările corporale și pagubele materiale. Toate garanțiile se vor anula în cazul nerespectării acestor instrucțiuni.

Informații generale privind siguranța

- Acest produs nu este destinat utilizării de către persoane cu deficiențe fizice, senzoriale sau mentale, de către persoane neinstruite sau fără experiență (inclusiv copiii), cu excepția cazului în care sunt supravegheate sau instruite adecvat de către persoana responsabilă pentru siguranța lor. Copiii trebuie supravegheați pentru a nu se juca cu aparatul.
- Conectați produsul la o priză împământată protejată de o siguranță de capacitate adecvată, conform datelor din tabelul "Specificații tehnice". Împământarea trebuie efectuată de un electrician calificat la folosirea produsului cu sau fără transformator. Compania noastră nu își asumă răspunderea pentru daunele survenite în urma folosirii produsului fără o instalație de împământare în conformitate cu normele locale.
- În cazul deteriorării cablului de alimentare, acesta trebuie înlocuit de producător, de agentul său de service sau de o persoană cu calificări similare pentru a evita pericolele.
- Nu folosiți produsul dacă este defect sau are deteriorări vizibile.
- Nu efectuați reparații sau modificări ale produsului. Puteți însă să remediați anumite probleme care nu necesită reparații sau modificări. *Vezi Remedierea problemelor, pagina 25.*
- Nu spălați produsul cu apă! Pericol de șoc electric!
- Nu folosiți produsul când abilitățile mentale sau de coordonare sunt afectate de alcool și / sau medicamente.

- Produsul trebuie deconectat de la rețeaua de electricitate în timpul instalării, întreținerii, curățării și reparațiilor.
- Aveți grijă când preparați rețete care includ băuturi alcoolice. Alcoolul se evaporă la temperaturi mari și poate provoca incendii deoarece se va aprinde în contact cu suprafețele fierbinți.
- Nu încălziți cutii și borcane închise în cuptor. Presiunea acumulată în borcan poate provoca explozia acestuia.
- Nu lăsați materiale inflamabile lângă produs, deoarece părțile laterale ale acestuia se încălzesc în timpul utilizării.
- Nu amplasați tăvi de gătit, recipiente sau folie din aluminiu direct pe partea inferioară a cuptorului. Căldura acumulată poate deteriora partea inferioară a cuptorului.
- Asigurați-vă că orificiile de ventilare nu sunt înfundate.
- Produsul se poate înfierbânta în timpul utilizării. Nu atingeți arzătoarele fierbinți, interiorul cuptorului, elementele de încălzire etc.
- Folosiți mănuși de cuptor termoizolatoare când introduceți sau scoateți alimente în/din cuptorul fierbinte.
- Nu folosiți produsul dacă geamul ușii este demontat sau crăpat.
- Suprafața din spatele cuptorului se înfierbântă în timpul utilizării. Asigurați-vă că racordurile de gaz / electricitate nu ating suprafața din spate; în caz contrar, racordurile se pot deteriora.
- Nu striviți cablul de alimentare între ușa cuptorului și ramă; nu îl trasați peste suprafețele fierbinți. În caz contrar, izolația cablului se poate topi, putând provoca scurtcircuite și incendii.
- Asigurați-vă că opriți produsul după fiecare utilizare.

Domeniu de utilizare

Acest produs este destinat uzului casnic. Se interzice utilizarea comercială.

"ATENȚIE: Acest aparat este destinat numai gătitului alimentelor. Nu trebuie folosit pentru alte scopuri, de exemplu pentru încălzirea încăperilor." Nu folosiți acest produs pentru încălzirea farfuriilor sub grill, pentru uscarea ștergarelor și cârpelor de vase etc. pe mâner sau pentru încălzirea încăperilor.

Producătorul nu este responsabil pentru pagubele provocate de utilizarea sau manipularea incorectă. Cuptorul poate fi folosit pentru dezghețarea, coacerea, prăjirea și prepararea la grill a alimentelor.

Siguranța copiilor

- Produsele electrice și pe gaz sunt periculoase pentru copii. Nu lăsați copiii să se apropie de produs în timp ce funcționează și nu îi lăsați să se joace cu acesta.
- Piese accesibile ale aparatului se înfierbântă în timpul utilizării acestuia; nu lăsați copiii să se apropie până când aparatul se răcește.
- "Aveți la dispoziție un sistem suplimentar de protecție împotriva atingerii ușii cuptorului. Această piesă trebuie montată când în apropierea cuptorului se află copii mici."
- "**CAUTION** Componentele accesibile se pot înfierbânta în timpul utilizării grill-ului. Nu lăsați copiii să se apropie de aparat."
- Nu depozitați pe aparat obiecte pe care copiii ar fi tentați să le ia.
- **Nu** amplasați obiecte grele pe ușa deschisă și **nu** permiteți copiilor să se așeze pe aceasta. Pericol de răsturnare a cuptorului sau de deteriorare a balamelelor.
- Ambalajele pot fi periculoase pentru copii. Nu lăsați ambalajele la îndemâna copiilor. Depozitați la deșeurile toate ambalajele conform standardelor de mediu.

Siguranța la lucrul cu gazul

- Lucrările la echipamentele și rețelele de gaz pot fi efectuate numai de persoane calificate autorizate.
- "Înainte de instalare, asigurați-vă că aparatul este reglat pentru parametrii rețelei locale de gaz (tipul și presiunea gazului)."

- "Acest aparat nu este conectat la un sistem de evacuare a gazelor arse. Aparatul trebuie instalat și conectat conform reglementărilor în vigoare. Se va acorda o atenție deosebită reglementărilor în vigoare privind ventilația;" *vezi Înainte de instalare, pagina 10*
- "ATENȚIE: "Utilizarea unei mașini de gătit cu gaz produce încăldură, umiditate și gaze de combustie" în încăperea în care este instalată. Asigurați-vă că bucătăria este bine ventilată în special când folosiți aparatul": mențineți orificiile de ventilație naturală deschise, sau instalați un dispozitiv de ventilație mecanică (hotă). Utilizarea prelungită și intensivă a aparatului poate necesita ventilație suplimentară, de exemplu prin sporirea turății ventilatorului hotei."
- Echipamentele și rețelele de gaz trebuie verificate periodic pentru a asigura funcționarea corectă a acestora. Regulatorul, furtunul și colierul acestuia trebuie verificate periodic și înlocuite la perioadele recomandate de producătorul acestora sau când este necesar.
- Curățați regulat arzătoarele. Flacăra trebuie să fie albastră și uniformă.
- Aparatele cu gaz necesită o combustie corectă. În cazul unei combustii incomplete, este posibil să se genereze monoxid de carbon (CO). Monoxidul de carbon este un gaz incolor, inodor și foarte toxic, ce poate produce moartea chiar și în doze foarte mici.
- Solicitați de la compania distribuitoare de gaze informații cu privire la numerele de urgență și măsurile de siguranță ce trebuie luate la detectarea mirosului de gaz.

Măsurile de luat la detectarea mirosului de gaz

	PERICOL Pericol de explozie și intoxicație! Nu folosiți flăcări deschise și nu fumați. Nu acționați întrerupătoare electrice (de ex. întrerupătoare pentru becuri, soneria). Nu folosiți telefoane fixe sau mobile.
--	---

1. Închideți toate robinetele aparatelor cu gaz și gazometrelor.
2. Deschideți ușile și ferestrele.
3. Verificați strângerea tuturor tuburilor și conexiunilor. Dacă simțiți în continuare miros de gaz, părăsiți locuința.
4. Avertizați vecinii.
5. Chemați pompierii. Folosiți un telefon din afara locuinței.
6. Nu reveniți în casă decât după ce vi se confirmă că nu există pericole.

3 Instalare

Produsul trebuie instalat de o persoană calificată, conform reglementărilor în vigoare. În caz contrar, garanția va fi anulată. Producătorul nu își asumă răspunderea pentru daunele produse în urma efectuării procedurilor de către persoane neautorizate și poate anula garanția.



Pregătirea instalațiilor electrice și de gaz în vederea instalării produsului constituie responsabilitatea clientului.



PERICOL

Produsul trebuie instalat în conformitate cu toate reglementările locale privind instalațiile de gaz și / sau electricitate.



PERICOL

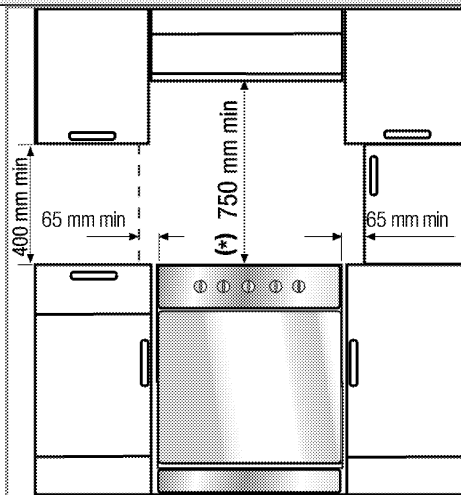
Înainte de instalare, verificați vizual dacă produsul nu este deteriorat.

Dacă este deteriorat, nu îl instalați. Produsele deteriorate sunt periculoase.

Înainte de instalare

Pentru a asigura circulația aerului prin orificiile de ventilare de sub produs, recomandăm instalarea produsului pe o suprafață dură, astfel încât picioarele să nu se afunde în covor sau în alte suprafețe moi.

Podeaua bucătăriei trebuie să poată susține greutatea aparatului, a recipientelor și a alimentelor.



Între aparat și pereții/mobilierul de bucătărie trebuie păstrată o distanță de siguranță. Vezi figura (valori date în mm).

- Puteți amplasa corpuri de mobilă pe ambele părți ale aparatului, cu condiția menținerii unei distanțe de 400mm față de obiectele de deasupra și de 65mm față de obiectele din lateral.
- Aparatul poate fi instalat și fără obiecte de mobilier în jur. Păstrați o distanță minimă de 750mm între suprafața plitei și obiectele de deasupra acesteia.
- *Dacă urmează să montați o hotă deasupra mașinii de gătit, citiți instrucțiunile producătorului hotei cu privire la înălțimea de montare (min. 65cm).
- În cazul modelelor cu uși care se deschid în lateral, recomandăm menținerea unui spațiu lateral de 60 mm între mașina de gătit și eventualii pereți laterali, pentru a permite deschiderea completă a ușii.
- Aparatul este destinat instalării în mobilierul de bucătărie disponibil în comerț.
- Aparatul se încadrează în clasa 1, putând fi amplasat cu spatele și o latură lipite de pereții bucătăriei, mobilier de bucătărie sau echipamente de orice dimensiune. Mobilierul de bucătărie sau echipamentul de pe

cealaltă latură nu poate fi mai mare decât aparatul.

- Mobilierul de bucătărie de lângă aparat trebuie să fie rezistent la căldură (minim 100 °C).

Ventilarea camerei

Aerul din încăpere este folosit pentru alimentarea arderii, iar gazele rezultate în urma arderii sunt emise direct în încăpere.

Ventilarea corectă a camerei este esențială pentru utilizarea în siguranță a aparatului. Dacă nu există ferestre sau uși pentru ventilarea camerei, trebuie să creați un orificiu de ventilare.

În cazul utilizării intensive prelungite a aparatului, este posibil să fie necesară ventilarea suplimentară, prin deschiderea unei ferestre sau prin folosirea altor mijloace de ventilare mecanică, cum ar fi un ventilator de evacuare sau o hotă conectată la exterior.

Dimensiunea încăperii	Orificiu de ventilare
sub 5 m ³	min. 100 cm ²
5 m ³ - 10 m ³	min. 50 cm ²
peste 10 m ³	nu este necesar
La subsol / demisol	min. 65 cm ²

Instalarea și conectarea

Produsul trebuie instalat și racordat conform regulilor de instalare în vigoare.



Nu instalați aparatul lângă frigider sau congelatoare. Căldura emisă de aparat va spori consumul de electricitate al echipamentelor de răcire.

- Produsul trebuie transportat de cel puțin două persoane.
- Produsul trebuie amplasat direct pe podea. Nu trebuie amplasat pe un soclu sau piedestal.



Pagube materiale!
Nu apucați de ușă și/sau de mâner pentru a ridica sau muta aparatul.

Racordul electric

Conectați produsul la o priză împământată protejată de o siguranță de capacitate adecvată, conform datelor din tabelul "Specificații tehnice".

Împământarea trebuie efectuată de un electrician calificat la folosirea produsului cu sau fără transformator. Compania noastră nu își asumă răspunderea pentru daunele survenite în urma folosirii produsului fără o instalație de împământare în conformitate cu normele locale.



PERICOL

Pericol de șoc electric, scurtcircuit sau incendiu în cazul instalării de către persoane necalificate!

Aparatul poate fi conectat la rețeaua electrică numai de o persoană calificată autorizată; garanția este valabilă numai în cazul instalării corecte.



PERICOL

Pericol de șoc electric, scurtcircuit sau incendiu în cazul deteriorării cablului de alimentare!

Cablul nu trebuie presat, îndoit, strivit sau atins de piesele fierbinți ale aparatului. În cazul în care cablul de alimentare este deteriorat, trebuie înlocuit de un electrician calificat.

Parametrii rețelei electrice trebuie să corespundă parametrilor specificați pe eticheta cu tipul produsului. Plăcuța de identificare poate fi văzută după deschiderea capacului inferior sau este amplasată pe peretele posterior al aparatului, în funcție de tipul acestuia.

Cablul de alimentare al produsului trebuie să respecte valorile din tabelul "Specificații tehnice".



Ștecherul cablului de alimentare trebuie să fie ușor accesibil după instalare (nu îl trasați deasupra plitei).



PERICOL

Pericol de șoc electric!

Înainte de a efectua lucrări la instalația electrică, deconectați produsul de la priză.


Introduceți cablul de alimentare în priză.

Racordarea la gaz

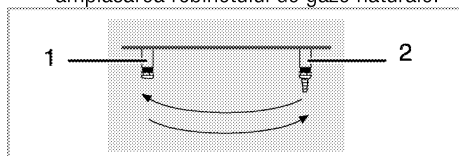
 **PERICOL**
Pericol de explozie sau intoxicație în cazul instalării efectuate de persoane necalificate.
Aparatul poate fi conectat la rețeaua de distribuție a gazului numai de o persoană calificată și autorizată.

 **PERICOL**
Pericol de explozie!
Înainte de a începe lucrările la instalația de gaz, opriți alimentarea cu gaz.

- Condițiile și valorile de reglare a gazului sunt indicate pe etichete.

 Mașina dvs. de gătit este reglată pentru gaze naturale.

- Instalația de gaze naturale trebuie pregătită înainte de instalarea aparatului.
- Dacă este cazul, schimbați duza ascuțită pentru furtun și dopul din spatele cuptorului alegând o soluție adecvată în funcție de amplasarea robinetului de gaze naturale.



1 Dop

2 Duză furtun


- Instalația de gaze naturale trebuie să se termine cu o conductă flexibilă astupată. Reprezentatul de service va demonta dopul în timpul racordării și va conecta produsul folosind un racord drept.
- Asigurați-vă că robinetul conductei de gaze naturale este ușor accesibil.
- Pentru a utiliza ulterior produsul cu alt tip de gaz, apălați la un agent de service autorizat pentru efectuarea conversiei.

 **PERICOL**
Pericol de explozie din cauza deteriorării tubului de siguranță!
Tubul de siguranță nu trebuie presat, îndoit, strivit sau atins de piesele fierbinți ale aparatului.

- Împingeți produsul spre peretele bucătăriei.
- **Reglarea picioarelor cuptorului**
Vibrațiile pot provoca deplasarea recipientelor de gătit. Acest pericol poate fi evitat prin echilibrarea produsului în plan orizontal. Pentru siguranța proprie, asigurați-vă că produsul este echilibrat rotind cele patru picioare și aliniind produsul cu suprafața mobilierului.

Verificarea finală

1. Deschideți alimentarea cu gaz.
2. Verificați fixarea și strângerea corectă a instalației de gaz.
3. Aprindeți arzătoarele și verificați aspectul flăcării.

 Flacăra trebuie să fie albastră și uniformă. Dacă flacăra are tente gălbui, verificați poziția capacului arzătorului sau curățați arzătorul.

Adaptarea la tipul de gaz folosit

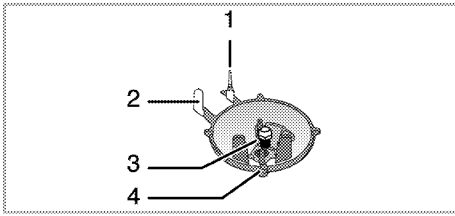
 **PERICOL**
Pericol de explozie!
Înainte de a începe lucrările la instalația de gaz, opriți alimentarea cu gaz.

Pentru a modifica tipul de gaz folosit, schimbați toate injectoarele și reglați toate robinetele în poziția de debit redus.

Schimbarea injectoarelor arzătoarelor

1. Scoateți capacul și corpul arzătorului.
2. Deșurubați injectoarele rotindu-le în sens anti orar.
3. Montați injectoarele noi.
4. Verificați fixarea și strângerea corectă a tuturor conexiunilor.

 Poziția injectoarelor noi este marcată pe ambalaj sau în tabelul de la *Tabelul injectoarelor, pagina 6*.

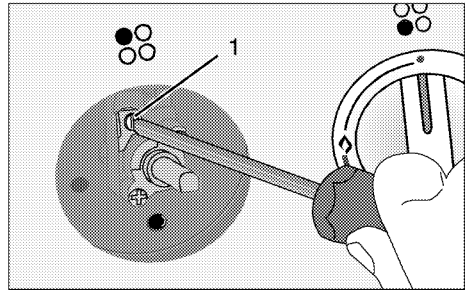


- 1 Dispozitiv de supraveghere a flăcării (în funcție de model)
- 2 Aprindere electrică
- 3 Injector
- 4 Arzător

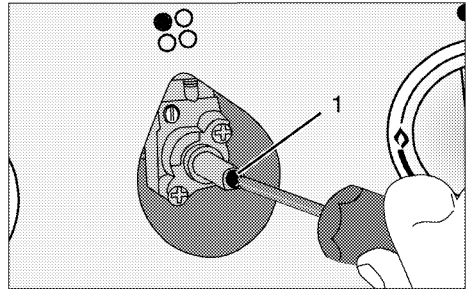
i Cu excepția unor situații speciale, nu încercați să demontați robinetele arzătoarelor. Schimbarea robinetelor poate fi efectuată numai de personal de service autorizat.

Reglaj debit gaz redus pentru robinetele plitei

1. Aprindeți arzătorul care trebuie reglat și rotiți butonul la putere minimă.
 2. Demontați butonul de pe robinet.
 3. Folosiți o șurubelniță de dimensiuni adecvate pentru a acționa șurubul de reglare a debitului. În cazul GPL (butan - propan) rotiți șurubul în sensul acelor de ceasornic. În cazul gazului natural, rotiți o singură dată șurubul în sens contrar acelor de ceasornic.
- » Înălțimea normală a unei flăcări drepte în poziția flacără mică trebuie să fie de 6-7 mm.
4. Dacă flacăra este mai înaltă, rotiți șurubul în sensul acelor de ceasornic. Dacă este mai mică, rotiți în sens invers acelor de ceasornic.
 5. Ca verificare finală, rotiți robinetul în poziția flacără mare și flacără mică și verificați dacă flacăra nu se stinge.
 6. În funcție de tipul robinetului de gaz al aparatului dumneavoastră, poziția șurubului de reglare poate varia.



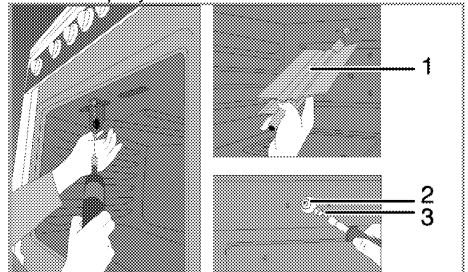
- 1 Șurub de reglare a debitului



- 1 Șurub de reglare a debitului

Schimbarea injectorului grill-ului

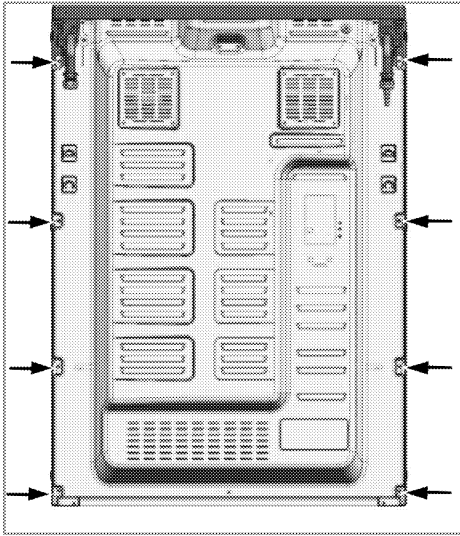
1. Deschideți ușa din față.
2. Deșurubați șurubul arzătorului grill-ului.
3. Trageți ușor arzătorul grill-ului (1) pentru a-l desprinde de conexiunile din spate.
4. Deșurubați injectorul rotindu-l în sens invers acelor de ceasornic.
5. Montați injectorul nou.



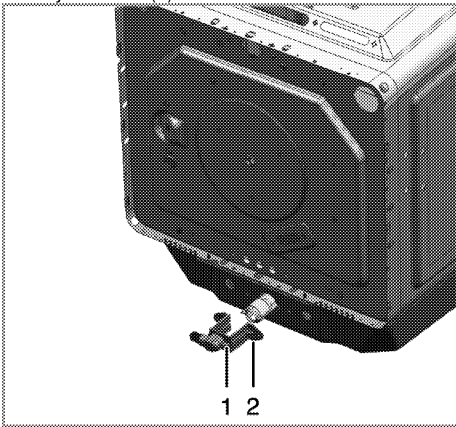
- 1 Arzător cu grill
- 2 Suportul injectorului
- 3 Injector

Schimbarea injectorului cuptorului

1. Deșurubați șuruburile de fixare a peretelui din spate.



- Deșurbați cele 2 șuruburi (2) ale suportului injectorului (1).

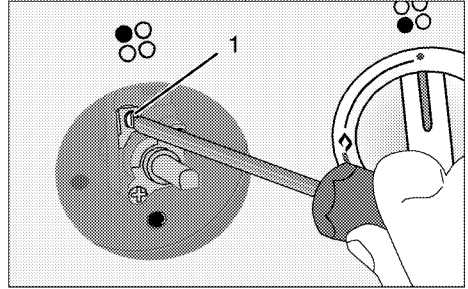


- Suportul injectorului
- Șurub
- Extrageți suportul injectorului.
- Deșurbați injectorul rotindu-l în sens invers acelor de ceasornic.
- Montați injectorul nou.

Reglarea debitului redus pentru cuptorul cu gaz

Verificarea periodică a reglajului este extrem de importantă pentru funcționarea corespunzătoare a cuptorului. Pentru siguranță maximă, instrucțiunile din acest manual trebuie urmate cu atenție.

- Aprindeți arzătorul care trebuie reglat și rotiți butonul la putere maximă.
- Închideți ușa cuptorului și așteptați 10 - 15 minute înainte de a efectua reglajul.
- Scoateți butonul.
- După 15 minute, rotiți butonul la flacăra mică.



- Reglați șurubul 1 de pe termostatul cuptorului astfel încât flacăra să aibă o înălțime de 2-3 mm. Rotiți șurubul în sensul acelor de ceasornic pentru a reduce flacăra, sau în sens contrar acelor de ceasornic pentru a mări flacăra.

i Dacă temperatura cuptorului crește nejustificat, opriți cuptorul și apelați la un service autorizat pentru a repara termostatul cuptorului.

Butan/ propan	Gaze naturale
Strângeți șurubul până la capăt	Slăbiți șurubul cu o jumătate de tură

i Dacă ați schimbat tipul gazului, trebuie să schimbați și plăcuța de identificare care indică tipul gazului folosit de aparat.

Depozitare la deșuri

Depozitarea la deșuri a materialelor de ambalare

Materialele de ambalare sunt periculoase pentru copii. Păstrați materialele de ambalare într-un loc sigur, la care copiii nu au acces.

Materialele de ambalare ale produsului sunt fabricate din materiale reciclabile. Sortați-le și

depozitați-le la deșeuri în mod corect. Nu le depozitați împreună cu gunoiul menajer.

Transportul ulterior

- Păstrați cutia originală a produsului și transportați-l în aceasta. Respectați instrucțiunile de pe cutie. Dacă nu aveți cutia originală, ambalați produsul în folie cu bule sau în carton gros și lipiți-l cu bandă adezivă.
- Pentru a preveni deteriorarea ușii cuptorului de către grilajul și tava din interior, așezați o fâșie de carton în interiorul ușii cuptorului, în dreptul tăvilor. Lipiți cu bandă adezivă ușa cuptorului de pereții laterali.
- Asigurați capacele arzătoarelor și suporturile pentru recipiente cu bandă adezivă.
- Nu apucați de ușă sau de mâner pentru a ridica sau muta produsul.



Nu așezați alte articole pe aparat. Aparatul trebuie transportat în poziție verticală.



Verificați aspectul general al produsului pentru a determina dacă nu a fost deteriorat în timpul transportului.

Depozitarea la deșeuri a produsului vechi



Depozitați la deșeuri produsul vechi conform normelor de protecție a mediului.

Acest produs este inscripționat cu simbolul de colectare selectivă a deșeurilor electrice și electronice (WEEE). Acesta indică faptul că echipamentul trebuie depozitat la deșeuri conform Directivei europene 2002/96/EC pentru a fi reciclat sau dezasamblat, în scopul minimizării impactului asupra mediului. Pentru informații suplimentare, contactați autoritățile locale sau regionale.

Consultați magazinul sau centrul de colectare a deșeurilor din zona dv. pentru a afla detalii despre depozitarea la deșeuri a produsului.

Înainte de a depozita la deșeuri produsul, tăiați cablul de alimentare și dezactivați blocajul ușii (dacă există) pentru ca aparatul să nu prezinte pericol pentru copii.

4 Pregătiri

Sfaturi pentru economisirea energiei

Următoarele informații vă vor ajuta să protejați mediul înconjurător și să economisiți energie:

- Folosiți recipiente de culoare închisă sau emailate în cuptor, deoarece transferul de căldură va fi mai eficient.
- La prepararea mâncărilor, preîncălziți cuptorul dacă se specifică în manualul de utilizare sau în rețetă.
- Nu deschideți frecvent ușa cuptorului în timpul gătirii.
- Încercați pe cât posibil să gătiți simultan mai multe feluri de mâncare în cuptor. Puteți să amplasați câte două recipiente pe grilajul metalic.
- Gătiți succesiv mai multe feluri de mâncare. Astfel, nu va fi necesar să preîncălziți din nou cuptorul.
- Decongeleți alimentele congelate înainte de a le găti.
- Folosiți recipiente cu capac pentru prepararea mâncărilor. În lipsa capacului, consumul de energie poate crește de 4 ori.
- Selectați arzătorul în funcție de dimensiunea bazei recipientului utilizat. Alegeți recipiente de dimensiune adaptată la mâncarea preparată. Recipientele mari necesită mai multă energie.

Prima utilizare

Curățarea inițială a aparatului



Suprafața poate fi deteriorată de unii detergenți sau materiale de curățare. Nu folosiți obiecte ascuțite, detergenți, prafuri sau substanțe de curățare agresive.

1. Îndepărtați toate ambalajele.
2. Ștergeți suprafețele aparatului cu o cârpă umedă sau cu un burete umed, apoi uscați-le cu o cârpă.

Încălzirea inițială

Încălziți produsul timp de circa 30 de minute, apoi opriți-l. Astfel vor fi arse și îndepărtate eventualele reziduuri sau pelicule rămase după fabricație.



AVERTISMENT

Suprafețele fierbinți provoacă arsuri!

Nu atingeți suprafețele fierbinți ale aparatului. Nu lăsați copiii să se apropie de aparat; folosiți mănuși pentru cuptor.

Cuptor cu gaz

1. Scoateți toate tăvile și grilajele din cuptor.
2. Închideți ușa cuptorului.
3. Selectați flacăra maximă în cuptor; vezi *Utilizarea cuptorului cu gaz, pagina 20*.
4. Lăsați cuptorul să funcționeze circa 30 de minute.
5. Opriți cuptorul; vezi *Utilizarea cuptorului cu gaz, pagina 20*

Cuptor cu grill

1. Scoateți toate tăvile și grilajele din cuptor.
2. Închideți ușa cuptorului.
3. Selectați flacăra maximă în cuptorul cu grill; vezi *Utilizarea grill-ului cu gaz, pagina 21*.
4. Lăsați cuptorul să funcționeze circa 30 de minute.
5. Opriți grill-ul; vezi *Utilizarea grill-ului cu gaz, pagina 21*



Este posibil ca în timpul primei încălziri să se emită mirosuri și fum. Asigurați o ventilație adecvată.

5 Utilizarea plitei

Informații generale despre prepararea alimentelor

 **PERICOL**
Pericol de incendiu datorită uleiului supraîncălzit!
Nu lăsați uleiul nesupravegheat pe plită.
Nu încercați să stingeți incendiul cu apă!
Dacă uleiul s-a aprins, acoperiți imediat oala sau tigaia cu un capac. Opriti plita dacă este posibil și telefonați la pompieri.

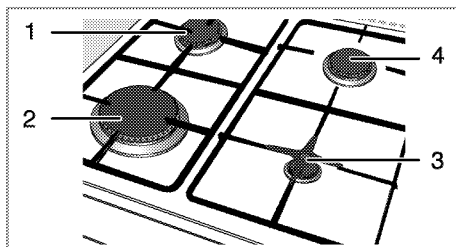
- Uscați alimentele pe care urmează să le prăjiți înainte de a le așeza în uleiul încălzit. Dezghețați complet alimentele înainte de a le prăji.
- Nu acoperiți vasul în care încălziți uleiul.
- Așezați cratițele și tigăile astfel ca mânerele acestora să nu fie deasupra plitei, pentru a evita înfierbântarea acestora. Nu așezați pe plită recipiente instabile, care se pot răsturna ușor.
- Nu puneți pe zonele de gătit pornite ale plitei recipiente și tigăi goale. Acestea se pot deteriora.
- Produsul se va deteriora dacă porniți zonele pentru gătit fără a așeza pe ele recipiente. Opriti zonele de gătit după ce ați terminat de gătit.
- Nu așezați recipiente de plastic sau aluminiu pe suprafața plitei, aceasta poate fi fierbinte. Nu folosiți astfel de recipiente pentru păstrarea alimentelor.
- Folosiți numai recipiente cu fundul plat.
- Puneți cantități adecvate de alimente în recipientele pentru gătit. Astfel preveniți vărsarea acestora și nevoia de a curăța plita. Nu așezați capacele recipientelor de gătit pe zonele de gătit. Așezați recipientele în centrul zonelor de gătit. Mutați recipientele de pe o zonă de gătit pe alta ridicându-le; nu le trageți pe suprafața plitei.

Gătitul cu gaz

- Dimensiunea recipientului și a flăcării trebuie să fie similare. Potrivii flacăra încât să nu

depășească baza recipientului și centrați recipientul pe suport.

Utilizarea plitelor



- 1 Arzător normal 18-20 cm
- 2 Arzător rapid 22-24 cm
- 3 Arzător auxiliar 12-18 cm
- 4 Arzător normal 18-20 cm reprezintă diametrul recomandat al recipientelor amplasate pe arzătoarele respective.

Simbolul cu flacără mare indică puterea maximă de gătire, iar cel cu flacără mică indică puterea minimă. În poziția oprit (sus), arzătoarele nu sunt alimentate cu gaz.

Aprinderea arzătoarelor pe gaz



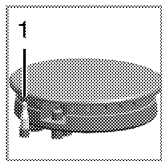
Arzătoarele pe gaz sunt aprinse cu ajutorul butoanelor de aprindere.

1. Țineți butonul arzătorului apăsat.
2. Roțiți-l în sens anti orar spre simbolul flăcără mare.
3. Apăsați scurt butonul de aprindere. Repetați procesul până când flacăra se aprinde.
4. Reglați flacăra după caz.

Oprirea arzătoarelor pe gaz

Rotiți butonul arzătorului în poziția oprit (cea de sus).

Sistemul de siguranță pentru oprirea gazului (pentru modelele cu componentă termică)



1. Sistem de siguranță pentru oprirea gazului

Sistemul de siguranță pentru oprirea gazului are rolul de a preveni exploziile cauzate de scurgerile de gaz.

- Apăsați butonul și rotiți-l în sens anti-orar pentru aprindere.

- După aprinderea gazului țineți butonul apăsat încă 3-5 secunde pentru a activa sistemul de siguranță.
- Dacă gazul nu se aprinde după apăsarea și eliberarea butonului, repetați procesul ținând butonul apăsat timp de 15 secunde.



PERICOL

Pericol de explozie în cazul acumulărilor de gaz!


Nu apăsați butonul mai mult de 15 secunde dacă flacăra nu se aprinde.

Așteptați un minut, apoi repetați procedura de aprindere.

6 Utilizarea cuptorului

Informații generale referitoare la coacere, fripturi și prepararea la grill

 **AVERTISMENT**
Suprafețele fierbinți provoacă arsuri!
Nu atingeți suprafețele fierbinți ale aparatului. Nu lăsați copiii să se apropie de aparat; folosiți mănuși pentru cuptor.

 **PERICOL**
Pericol de opărire cu abur!
Atenție la deschiderea ușii, deoarece pot ieși aburi.

Sfaturi pentru copt

- Folosiți recipiente din metal sau aluminiu cu strat anti aderent sau forme din silicon termorezistent.
- Utilizați adecvat spațiul de pe raft.
- Amplasați forma de copt în mijlocul raftului.
- Selectați poziția corectă a raftului înainte de a porni cuptorul sau grill-ul. Nu schimbați poziția raftului în timp ce cuptorul este fierbinte.
- Mențineți ușa cuptorului închisă.


Sfaturi pentru fripturi

- Veți obține rezultate mai bune dacă tratați înainte de gătire puii întregi, curcanii întregi sau bucățile mari de carne roșie cu dresinguri, cum ar fi suc de lămâie și piper negru.
- Prepararea cărnii cu oase durează cu circa 15-30 de minute mai mult decât prepararea unei bucăți de carne de aceeași dimensiune fără oase.
- Fiecare centimetru de grosime a cărnii necesită aproximativ 4 - 5 minute pentru preparare.
- Lăsați carnea în cuptor timp de circa 10 minute după încheierea perioadei de preparare. Astfel, sucurile se vor distribui mai bine în friptură și nu vor curge la tăierea acesteia.
- Peștele trebuie amplasat pe raftul mijlociu sau inferior, într-un recipient termorezistent.

Sfaturi pentru prepararea la grill

Carnea, peștele și puiul preparate la grill se rumenesc rapid, au o crustă frumoasă și nu se usucă. Feliile de carne, frigăruiile și cârnații sunt ideale pentru prepararea la grill, precum și legumele cu conținut ridicat de apă, cum ar fi roșiile și cepele.

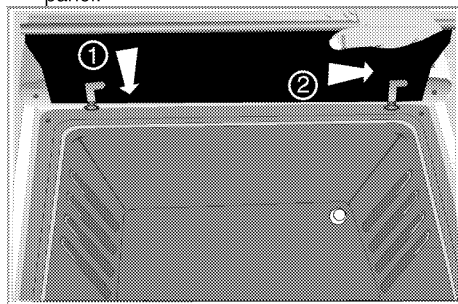
- Distribuți alimentele care trebuie preparate la grill pe grilajul metalic sau în tava de copt cu grilaj metalic, astfel încât spațiul ocupat să nu depășească dimensiunea elementului de încălzire.
- Culsați grilajul metalic sau tava de copt cu grilaj metalic la nivelul dorit al cuptorului. Dacă folosiți grilajul metalic, culsați tava de copt pe șina de jos pentru a colecta grăsimea. Pentru a simplifica curățarea, adăugați puțină apă în tava de copt.

 **Pericol de incendiu datorită alimentelor inadecvate pentru prepararea la grill!**
Preparați la grill numai alimente care rezistă la căldura intensă generată de acesta. Nu amplasați alimentele în zona din spatele grill-ului. Aceasta este cea mai fierbinte zonă, iar alimentele grase se pot aprinde.

Montați scutul termic.

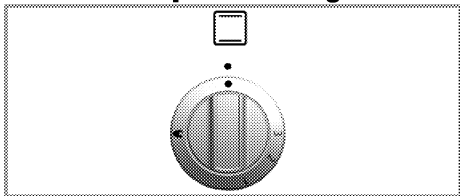
Scutul termic este folosit pentru prepararea la grill cu ușa cuptorului deschisă. Acesta protejează panoul de control și butoanele împotriva căldurii și reziduurilor.

1. Open the oven door and place the knob protection sheet onto the pins under the control panel.



» Cu scutul termic montat, ușa cuptorului rămâne deschisă.

Utilizarea cuptorului cu gaz



Cuptorul cu gaz poate fi utilizat prin intermediul butonului acestuia. În poziția Oprit (sus), alimentarea cu gaz este oprită.

Pornirea cuptorului cu gaz

Flacăra cuptorului cu gaz se aprinde folosind butonul de aprindere.

1. Deschideți ușa cuptorului.
 2. Mențineți apăsat butonul cuptorului și rotiți-l în **sens contrar acelor de ceasornic**.
 3. Apăsăți butonul de aprindere, apoi eliberați-l.
 4. Mențineți apăsat butonul cuptorului pentru 3 - 5 secunde.
- » Repetați procesul până când gazul se aprinde.
5. Mențineți apăsat butonul cuptorului pentru încă 3 - 5 secunde. Verificați dacă gazul s-a aprins.
 6. Reglați la temperatura / nivelul dorit.
 7. În cazul în care curentul electric este întrerupt, aprindeți gazul cu bricheta din orificiul de aprindere.



PERICOL

Pericol de explozie în cazul acumulărilor de gaze nearse!

"Nu încercați să porniți cuptorul mai mult de 15 sec. Dacă după 15 sec. arzătorul nu s-a aprins, deschideți ușa compartimentului și așteptați cel puțin 1 min. înainte de a încerca din nou să aprindeți arzătorul."

Oprirea cuptorului cu gaz

1. Rotiți butonul cuptorului în poziția închis (sus). Semnificația nivelurilor gazului:

Nivel gaz	1	2	3
Temperatură în °C	175	300	320

Tabelul duratelor de preparare



Nivelul 1 reprezintă temperatura **cea mai mică** a cuptorului.



Sarcină maximă pentru tava cuptorului: 4 kg (8,8 lbs).



Valorile specificate au fost determinate în laborator. Valorile optime în cazul dvs. pot diferi de aceste valori.

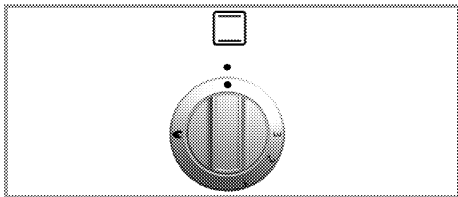
Amplasați recipientele pe o hârtie de copt pentru a preveni stropirea bazei cuptorului și a-l menține curat.

Coacerea și prepararea fripturilor

Alimente	Preîncălzire *	Nivel amplasare	Poziție buton control	Durată preparare
Plăcintă cu mere	10 min.	4	1	50...70 min.
Tartă cu fructe	10 min.	4	1	20...40 min.
Plăcintă	10 min.	4	1	20...40 min.
Fursecuri*	10 min.	4	1	25...35 min.
Aluat dospit*	10 min.	4	1	40...60 min.
Cozonac	10 min.	4	1	30...50 min.
Biscuiți	10 min.	4	1	25...35 min.
Friptură de miel	10 min.	3	1	60...100 min. pe 450 g + 30 min.
Friptură de vită	10 min.	3	1	80...120 min. pe 450 g + 30 min.
Carne de pasăre	10 min.	3	1	60...80 min. pe 450 g + 25 min.
Caserole	10 min.	3	1	90...120 min.
Pește	10 min.	4	1	35...45 min.
Macaroane	10 min.	4	1	40...60 min.
Prăjiturele	10 min.	4	1	30...40 min.
Blat	10 min.	4	1	30...40 min.


* cu butonul de control în poziția 2 / § în funcție de cantitate / # în funcție de dimensiune

Utilizarea grill-ului cu gaz



Grill-ul poate fi acționat folosind butonul Grill. În poziția oprit (sus), gazul este oprit.

Ușa cuptorului trebuie să rămână deschisă în timpul folosirii grill-ului.

 **AVERTISMENT**
Suprafețele fierbinți provoacă arsuri! Nu lăsați copiii să se apropie de aparat. Când ușa este deschisă complet, aceasta va rămâne ușor înclinată, astfel încât lichidele vărsate să nu curgă spre dumneavoastră.

Pornirea grill-ului


Flacăra grill-ului se aprinde folosind butonul de aprindere.


1. Deschideți ușa cuptorului.
2. Apăsăți scurt butonul de aprindere.
» Repetați procedura până când flacăra se aprinde.
3. Mențineți apăsat butonul încă 3 - 5 secunde.
4. Asigurați-vă că grill-ul este aprins.
5. Dacă electricitatea este întreruptă, aprindeți arzătorul grill-ului cu o brichetă sau un chibrit.

 **PERICOL**
Pericol de explozie în cazul acumulărilor de gaze nearse!
"Nu încercați să porniți cuptorul mai mult de 15 sec. Dacă după 15 sec. arzătorul nu s-a aprins, deschideți ușa compartimentului și așteptați cel puțin 1 min. înainte de a încerca din nou să aprindeți arzătorul."

Oprirea grill-ului

1. Rotiți butonul grill-ului în poziția Oprit (cea de sus).

 Nu folosiți nivelul superior pentru prepararea la grill.

 **Pericol de incendiu datorită alimentelor inadecvate pentru prepararea la grill!**
Preparați la grill numai alimente care rezistă la căldura intensă generată de acesta. Nu amplasați alimentele în zona din spatele grill-ului. Aceasta este cea mai fierbinte zonă, iar alimentele grase se pot aprinde.

Funcția de rotisor

După selectarea funcției Grill, apăsați butonul Rotisor.

- După selectarea funcției Grill, introduceți carnea pe frigăruie.
- Introduceți frigăruia în fanta sa cu sistem de rotire de pe peretele din spate al cuptorului. Așezați frigăruia pe cadru.
- Așezați cadrul pe șina corespunzătoare a cuptorului.
- Așezați o tavă pe una din șinele inferioare pentru a aduna grăsimea. Pentru a simplifica curățarea, adăugați puțină apă în tavă.
- **Nu uitați să demontați mânerul de plastic de pe frigăruie.**
- După terminarea gătirii, montați mânerul de plastic și scoateți mâncarea din cuptor.

Tabelul duratelor de preparare

i Valorile specificate au fost determinate în laborator. Valorile optime în cazul dvs. pot diferi de aceste valori.

i Nivelul 1 reprezintă temperatura cea mai mică a cuptorului.

i Nu folosiți nivelul superior pentru prepararea la grill.

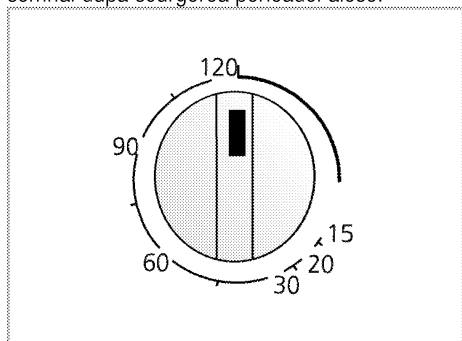
Prepararea la grill cu gaz

Alimente	Pregătire/amplasare	Durată grill [#]
Prăjire produse panificație	3...10 min.
Bucăți mici de carne, cârnaț, șuncă etc.	15...20 min.
Pulpe, șuncă afumată, bucăți de pui etc.	Pui pe grătar răsturnat.	20...25 min.
Pește întreg, file de pește, batoane de pește	Pește întreg și file de pește amplasate în partea inferioară a tăvii pentru grill.	10...20 min.
Pește în pesmet	15...20 min.
Produse din cartofi semipreparate	15...20 min.
Pizza	Amplasată în partea inferioară a tăvii pentru grill.	12...15 min.
Prepararea la grill/Rumenirea alimentelor	Alimente amplasate direct pe partea inferioară a compartimentului grill-ului.	8...10 min.

[#] în funcție de dimensiune resp. grosime

Utilizarea funcției de alarmă

Alarma nu influențează funcțiile cuptorului. Are doar rol de avertizare. De exemplu, o puteți folosi când trebuie să întoarceți mâncarea în cuptor la un anumit interval. Ceasul cu alarmă va emite un semnal după scurgerea perioadei alese.



Setarea ceasului cu alarmă

1. Rotiți butonul de reglare a duratei în sensul acelor de ceasornic pentru a alege durata alarmei.
2. Butonul se va roti în sens contrar acelor de ceasornic la sfârșitul duratei de gătire și va fi emis semnalul sonor. Ceasul cu alarmă nu oprește cuptorul.

i Rotiți butonul Funcție în sens contrar acelor de ceasornic în poziția oprit pentru a opri cuptorul.

7 Întreținere și curățare

Informații generale

Curățați produsul regulat pentru a-i prelungi durata de funcționare și a evita problemele frecvente de funcționare.



PERICOL

Pericol de șoc electric!

Pentru a evita șocurile electrice, întrerupeți alimentarea cu electricitate înainte de curățarea aparatului.



PERICOL

Suprafețele fierbinți provoacă arsuri!

Lăsați aparatul să se răcească înainte de curățare.

- Curățați bine produsul după fiecare folosire. Astfel, reziduurile pot fi îndepărtate mai ușor, evitându-se arderea lor la următoarea utilizare a aparatului.
- Curățarea produsului nu necesită substanțe de curățare speciale. Pentru curățarea produsului folosiți apă caldă cu lichid de spălat vase, un burete sau o cârpă moale, apoi ștergeți-l cu o cârpă uscată.
- Uscați plita după ce ați curățat-o și ștergeți imediat substanțele vărsate pe aceasta.
- Nu folosiți substanțe de curățare care conțin acid sau clor pentru curățarea mânerului și suprafețelor din oțel inox. Folosiți o cârpă moale cu detergent lichid (neabraziv) pentru a curăța aceste piese, ștergând într-o singură direcție.



Suprafața poate fi deteriorată de unii detergenți sau materiale de curățare. Nu folosiți obiecte ascuțite, detergenți, prafuri sau substanțe de curățare agresive.



Nu folosiți jeturi de aburi pentru curățare.

Curățarea plitei

Plite cu gaz

1. Scoateți și curățați suporturile pentru recipiente și capacele arzătoarelor.
2. Curățați plita.

3. Puneți la loc capacele arzătoarelor asigurându-vă că sunt în poziția corectă.
4. Când montați grilajele superioare, aveți grijă să așezați suporturile pentru recipiente astfel încât arzătoarele să fie centrate.

Curățarea panoului de control

Curățați panoul de control și butoanele acestuia cu o cârpă umedă, apoi ștergeți-le cu o cârpă uscată.



Deteriorarea panoului de control!

Nu demontați butoanele pentru a curăța panoul de control.

Curățarea cuptorului

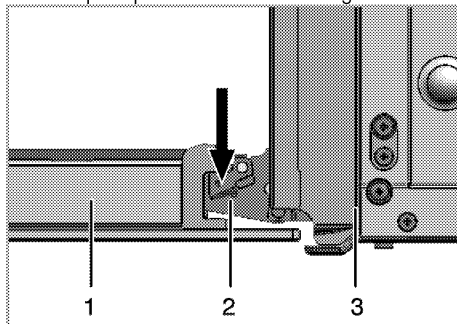
Curățarea acestui cuptor nu necesită substanțe speciale de curățare. Se recomandă ștergerea cuptorului cald cu o cârpă umedă.

Curățați ușa cuptorului.

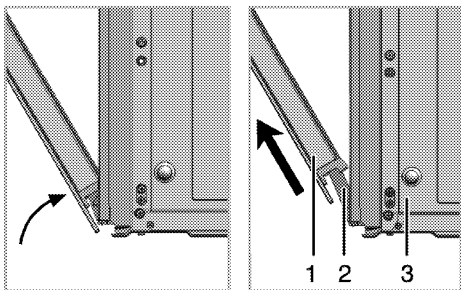
Nu folosiți substanțe de curățare abrazive sau lamele metalice ascuțite pentru curățarea ușii cuptorului; acestea pot zgăria suprafața și distruge sticla.

Demontarea ușii cuptorului

1. Deschideți ușa din față.
2. Deschideți clemele balamalelor stânga și dreapta apăsându-le conform figurii.



- 1 Ușă din față
- 2 Balama
- 3 Cuptor



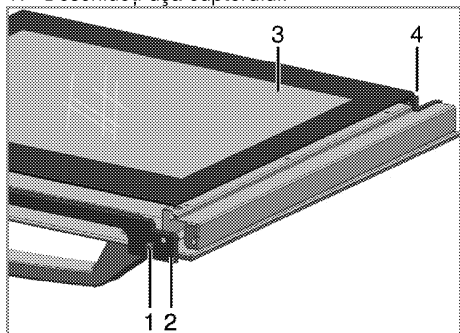
3. Închideți ușa pe jumătate.
4. Demontați ușa trăgând-o în sus pentru a o scoate din balamale.

i Efectuați în ordine inversă etapele procesului de demontare (etapele 4, 3, 2 și 1) pentru a monta la loc capacul. Nu uitați să închideți clemele balamalelor după montarea la loc a ușii.

Demontarea geamului interior al ușii

Geamul interior al ușii cuptorului poate fi demontat pentru curățare.

1. Deschideți ușa cuptorului.



- 1 Șurub
 - 2 Profil din plastic
 - 3 Geam interior
 - 4 Fantă din plastic
2. Desfaceți șurubul (1) cu o șurubelniță

3. Scoateți profilul (2) care fixează geamul interior (3).
4. Reasamblați apoi ușa; amplasați panoul de sticlă (3) în fantele din plastic (4) și asamblați profilul.

Înlocuirea lămpii cuptorului



PERICOL

Suprafețele fierbinți provoacă arsuri!
Pentru a evita riscul unui șoc electric, asigurați-vă că aparatul este oprit și s-a răcit.



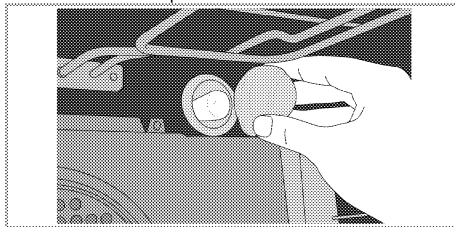
Lampa cuptorului este un bec electric special, care rezistă până la 300 °C. Vezi *Specificații tehnice, pagina 5* pentru detalii. Lămpile pentru cuptor pot fi obținute de la agenții de service autorizați.



Poziția lămpii poate fi diferită față de figură.

Dacă cuptorul dv. este dotat cu o lampă rotundă:

1. Deconectați produsul de la priză.
2. Rotiți capacul de sticlă în sens contrar acelor de ceasornic pentru a-l demonta.



3. Demontați lampa cuptorului rotind-o în sensul acelor de ceasornic și înlocuiți-o cu una nouă.
4. Montați capacul din sticlă.

8 Remedierea problemelor

Cuptorul emite aburi în timpul funcționării.



Leșirea aburului în timpul funcționării este normală. Acest lucru nu reprezintă o defecțiune.

Produsul emite zgomote metalice în timpul încălzirii și răcirii.



Când piesele de metal se încălzesc, se dilată și pot emite zgomote. Acest lucru nu reprezintă o defecțiune.

Nu se produce scânteia de aprindere.

- Aparatul nu este alimentat cu curent. >>> Verificați tabloul de siguranțe.

Gazul este întrerupt.

- Robinetul principal de gaz este închis. >>> Deschideți robinetul de gaz.
- Conducta de gaz este îndoită. >>> Montați corect conducta de gaz.

Arzătoarele ard neuniform sau nu ard deloc.

- Arzătoarele sunt murdare. >>> Curățați componentele arzătorului.
- Arzătoarele sunt ude. >>> Uscați componentele arzătorului.
- Capacul arzătorului nu este amplasat corect. >>> Amplasați corect capacul arzătorului.
- Robinetul de gaz este închis. >>> Deschideți robinetul de gaz.
- Butelia de gaz este goală (dacă se folosește GPL). >>> >>> Înlocuiți cilindrul de gaz.



Dacă instrucțiunile din această secțiune nu v-au ajutat să remediați problema, contactați agentul de service autorizat sau dealerul de la care ați cumpărat produsul. Nu încercați să reparați pe cont propriu produsul defect.



Rețeaua de service ARCTIC

Sediul Central Service Găești
Str. 13 Decembrie nr. 210, Găești, Jud. Dâmbovița

Centrul de apeluri

0245 - 605 111, număr apelabil în rețeaua Romtelecom
0372 - 015 111, număr apelabil în rețeaua Vodafone

Programul de funcționare al Centrului de Apeluri

Luni - Vineri: 08:00 - 20:00

Sâmbătă: 09:00 - 17:00

E-mail: service@arctic.ro

Nr. Crt.	JUDET	REPREZENTANȚĂ	ADRESA
1.	ALBA	ALBA IULIA	Bd. Transilvaniei, bl. 3FG parter
2.	ARAD	ARAD	Piața Areei, bloc E, Sc. C, parter
3.	ARGEȘ	PITEȘTI	Str. Frații Golești, bloc S-9C, parter
4.	BACĂU	BACĂU	Str. Energiei nr. 39, Bl.39, parter
5.	BIHOR	ORADEA	Bd. Dacia nr. 54, bl. U4, parter
6.	BISTRITA NĂSAUD	BISTRITA	Bd. Constantin Roman Vivu, bl.1, Sc.A, parter
7.	BRAILA	BRAILA	Str. Școlilor nr. 37, bloc C, parter
8.	BRAȘOV	BRAȘOV	Str. Jepilor nr. 2, cartier Răcădău
9.	BUCUREȘTI	DECEBAL	Bd. Decabal, nr. 18 – 20, bloc S4, parter
10.	BUZĂU	BUZĂU	Str. Ion Băieșu, bloc C2, parter

Nr. Crt.	JUDET	REPRESENTANȚĂ	ADRESA
11.	CARAȘ SEVERIN	REȘITA	Str. B.A. Petculescu, bloc 1A, parter
12.	CLUJ	CLUJ	Str. C. Brâncuși nr. 2, bloc 3B, parter
13.	CONSTANȚA	CONSTANȚA	Șos. Mangaliei nr. 93, bloc S, parter
14.	COVASNA	SFANTU GHEORGHE	Bd. Nicolae Iorga nr. 10A, Bl.10, parter
15.	DĂMBOVIȚA	GĂEȘTI	Str. 1 Decembrie, bloc 64
16.	DĂMBOVIȚA	TĂRGOVIȘTE	Str. I. C. Brătianu, bl. D1, sc. C, parter
17.	DOLJ	CRAIOVA	Bd. Decebal, nr.79-81, bl.38, parter
18.	GALAȚI	GALAȚI	Str. Constructorilor nr. 7
19.	GORJ	TĂRGU JIU	Str. 1 Decembrie 1918, bl. D6, parter
20.	HARGHITA	MIERCUREA CIUC	Str. Pietei, nr.7, sc. D, parter
21.	HUNEDOARA	DEVA	Bd. 22 Decembrie, bloc 10, sc.1, parter
22.	IALOMIȚA	SLOBOZIA	Str. Dobrogeanu Gherea, bl. D1, sc.C, parter
23.	IAȘI	IAȘI	Str. Sf. Lazăr nr. 6, parter
24.	MARAMUREȘ	BAIA MARE	Str. Traian, nr. 12, bl. 12, parter
25.	MEHEDINȚI	TURNU SEVERIN	Str. Independentei, nr. 39, bl. KA 2, parter
26.	MUREȘ	TĂRGU MUREȘ	Str. Libertății nr. 97
27.	NEAMȚ	PIATRA NEAMȚ	Str. I. Antonescu, nr. 6, bl. T6, sc. B, parter
28.	OLT	SLATINA	Str. Nicolae Titulescu, bl.21A, parter
29.	PRAHOVA	PLOIEȘTI	Str. Gheorghe Doja bl.35, sc. C, parter
30.	SĂLAJ	ZALĂU	Str. Gheorghe Doja, nr.91, bl. D113, sc A, parter
31.	SATU MARE	SATU MARE	Bd. Lucian Blaga, bloc U18, parter
32.	SIBIU	SIBIU	Str. Parcul Tineretului, bl.9, parter
33.	SUCEAVA	SUCEAVA	Str. Mărășești nr. 39a
34.	TELEORMAN	ALEXANDRIA	Str. Dunării, bloc BM2, sc. F, parter
35.	TIMIȘ	TIMIȘOARA	Bd. Stefan cel Mare, bl. U15, parter
36.	TULCEA	TULCEA	Str. Babadag, bl. 3, sc. A, parter
37.	VĂLCEA	RĂMNICU VĂLCEA	Str. Tudor Vladimirescu, nr. 5, sc C, parter
38.	VASLUI	VASLUI	Bd. Republicii nr. 12, bloc G45

